



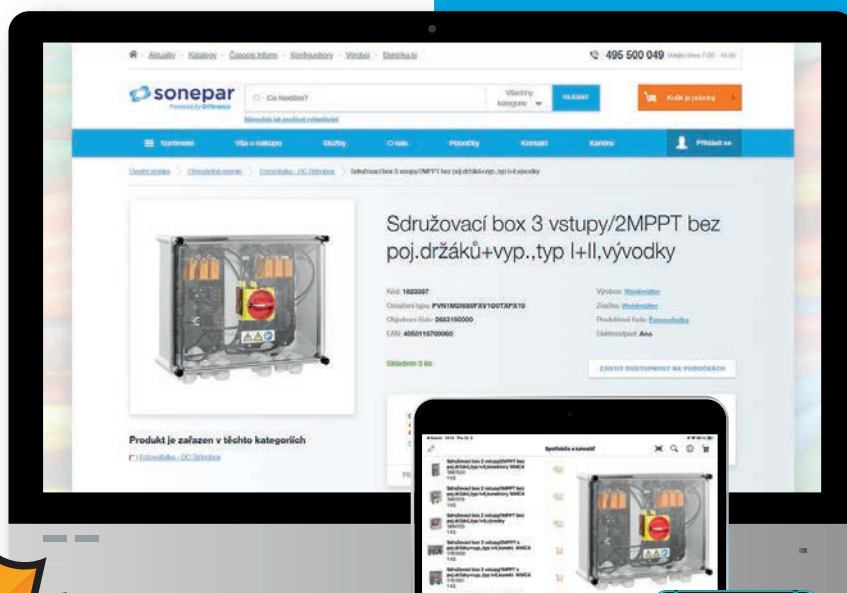
FOTOVOLTAIKA

Průmyslově vyráběné
sdružovací boxy

Jedinečná řešení pro vaši fotovoltaickou elektrárnu

Weidmüller 

**E-COMMERCE
NÁSTROJE
ŠITÉ NA MÍRU
PRO KAŽDÉHO**



sonepar.cz



PV Next je první sdružovací box pro FVE postavený na základě standardizovaného plošného spoje

Let's connect.



Integrovaná přepětová ochrana

Výměnné moduly



Pojistky

Volitelně pro ochranu panelů

Bezpečnostní vypínač

Volitelně pro bezpečné odpojení



Zemní svorka

Funkční zem

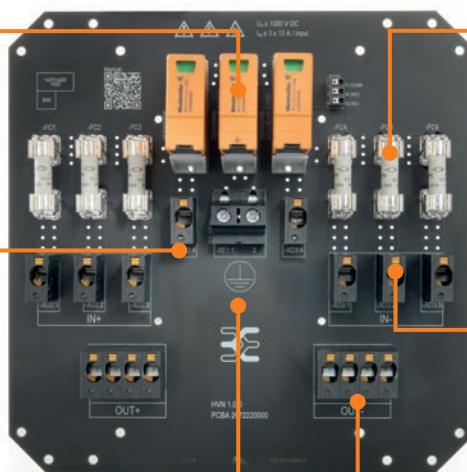


Vstup (+ / -)

Připojení PUSH IN

Výstup (+ / -)

Připojení PUSH IN



Průmyslově vyráběné sdrůžovací boxy PV Next

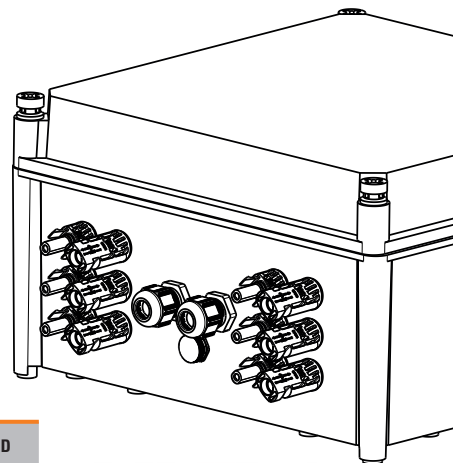
Připojení konektorem WM4C

WM4 C s připojením konektory

Standardní WM4 C konektor osazený už ve výrobě. Plug and play - jen zapojíte bez nutnosti speciálního náradí.

Výhody

- Standardní konektor
- Jednoduché připojení a údržba
- Pro napětí až do 1000V
- V souladu s IEC 61439-1/2
- Krytí IP65



2 vstupy/stringy na 1 MPPT bez pojistkových držáků

Objednací číslo	Popis	Svodič	Připojení	Vypínač	Držák pojistek	MPPT	Rozměry	Sonepar ID
2791920000	PVN1M112SXFV101TXPX11	Typ I+II	WM4C	-	-	1	200x234x130 mm	1887619
2737580000	PVN1M214SXFV101TXPX10	Typ I+II	WM4C	-	-	2	186x334x175 mm	1887620
2737600000	PVN1M418SXFV101TXPX10	Typ I+II	WM4C	-	-	4	372x334x175 mm	1894105
2737620000	PVN1M614SXFV101TXPX10	Typ I+II	WM4C	-	-	6	558x334x175 mm	1894107
2791940000	PVN1M112SXFV201TXPX11	Typ II	WM4C	-	-	1	200x234x130 mm	1894126
2791860000	PVN1M214SXFV201TXPX10	Typ II	WM4C	-	-	2	186x334x175 mm	1894119
2791880000	PVN1M418SXFV201TXPX10	Typ II	WM4C	-	-	4	372x334x175 mm	1894121
2791900000	PVN1M6112SXFV201TXPX10	Typ II	WM4C	-	-	6	558x334x175 mm	1894123

Skladová položka / objednávka od 1 ks



3 vstupy/stringy na 1 MPPT bez pojistkových držáků

Objednací číslo	Popis	Svodič	Připojení	Vypínač	Držák pojistek	MPPT	Rozměry	Sonepar ID
2683170000	PVN1M113SXFV101TXPX10	Typ I+II	WM4C	-	-	1	186x334x175 mm	1823359
2683180000	PVN1M216SXFV101TXPX10	Typ I+II	WM4C	-	-	2	372x334x175 mm	1823360
2683190000	PVN1M319SXFV101TXPX10	Typ I+II	WM4C	-	-	3	558x334x210 mm	1823361
2683200000	PVN1M113SOFV101TXPX10	Typ I+II	WM4C	Ano	-	1	186x334x214 mm	1823362
2683210000	PVN1M216SOFV101TXPX10	Typ I+II	WM4C	Ano	-	2	372x334x214 mm	1823363
2683220000	PVN1M319SOFV101TXPX10	Typ I+II	WM4C	Ano	-	3	558x334x249 mm	1823364
2683370000	PVN1M113SXFV201TXPX10	Typ II	WM4C	-	-	1	186x334x175 mm	1823379
2683380000	PVN1M216SXFV201TXPX10	Typ II	WM4C	-	-	2	372x334x175 mm	1823380
2683390000	PVN1M319SXFV201TXPX10	Typ II	WM4C	-	-	3	558x334x210 mm	1823381
2683400000	PVN1M113SOFV201TXPX10	Typ II	WM4C	Ano	-	1	186x334x214 mm	1823382
2683410000	PVN1M216SOFV201TXPX10	Typ II	WM4C	Ano	-	2	372x334x214 mm	1823383
2683420000	PVN1M319SOFV201TXPX10	Typ II	WM4C	Ano	-	3	558x334x249 mm	1823384

Skladová položka / objednávka od 1 ks



3 vstupy/stringy na 1 MPPT s pojistkovými držáky

Objednací číslo	Popis	Svodič	Připojení	Vypínač	Držák pojistek	MPPT	Rozměry	Sonepar ID
2683070000	PVN1M113SXF3V101TXPX10	Typ I+II	WM4C	-	Ano	1	302x334x175 mm	1823351
2683080000	PVN1M216SXF3V101TXPX10	Typ I+II	WM4C	-	Ano	2	558x334x210 mm	1823352
2683090000	PVN1M113SOF3V101TXPX10	Typ I+II	WM4C	Ano	Ano	1	302x334x214 mm	1787861
2683100000	PVN1M216SOF3V101TXPX10	Typ I+II	WM4C	Ano	Ano	2	558x334x249 mm	1787859
2683270000	PVN1M113SXF3V201TXPX10	Typ II	WM4C	-	Ano	1	302x334x175 mm	1823369
2683280000	PVN1M216SXF3V201TXPX10	Typ II	WM4C	-	Ano	2	558x334x210 mm	1823370
2683290000	PVN1M113SOF3V201TXPX10	Typ II	WM4C	Ano	Ano	1	302x334x214 mm	1823371
2683300000	PVN1M216SOF3V201TXPX10	Typ II	WM4C	Ano	Ano	2	558x334x249 mm	1823372

Skladová položka / objednávka od 1 ks



6 vstupů/stringů na 1 MPPT s pojistkovými držáky

Objednací číslo	Popis	Svodič	Připojení	Vypínač	Držák pojistek	MPPT	Rozměry	Sonepar ID
2737440000	PVN1M116SXF3V101TXPX10	Typ I+II	WM4C	-	Ano	1	488x334x210 mm	1895403
2737480000	PVN1M116SOF3V101TXPX10	Typ I+II	WM4C	Ano	Ano	1	488x334x249 mm	1894098
2737490000	PVN1M116SXF3V001TXPX10	Typ II	WM4C	-	Ano	1	488x334x210 mm	1895404
2737500000	PVN1M116SOF3V001TXPX10	Typ II	WM4C	Ano	Ano	1	488x334x249 mm	1894099

Skladová položka / objednávka od 1 ks



Průmyslově vyráběné sruřovací boxy PV Next

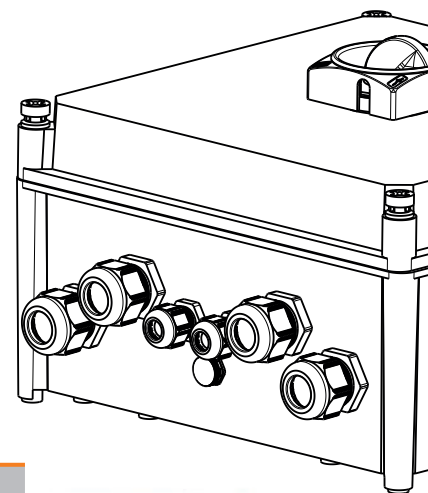
Připojení vývodkou

PV Next s připojením vývodkami

Next PV krabice jsou dostupné i v provedení s vývodkami jako alternativa k PV konektorům.

Výhody

- Jednoduché připojení
- V balení jsou záslepky pro zaslepení nevyužitých vstupů
- Výstup až do 16 mm²
- Robustní proti vnějším vlivům



2 vstupy/stringy na 1 MPPT bez pojistkových držáků

Objednáací číslo	Popis	Svodič	Připojení	Vypínač	Držák pojistek	MPPT	Rozměry	Sonepar ID
2791930000	PVN1M112SXFV100TXPX11	Typ I+II	CG	-	-	1	200x234x130 mm	1894125
2737590000	PVN1M214SXFV100TXPX10	Typ I+II	CG	-	-	2	186x334x175 mm	1894104
2737610000	PVN1M414SXFV100TXPX10	Typ I+II	CG	-	-	4	372x334x175 mm	1894106
2737630000	PVN1M614SXFV100TXPX10	Typ I+II	CG	-	-	6	558x334x175 mm	1894108
2791950000	PVN1M112SXFV200TXPX11	Typ II	CG	-	-	1	200x234x130 mm	1894127
2791870000	PVN1M214SXFV200TXPX10	Typ II	CG	-	-	2	186x334x175 mm	1894120
2791890000	PVN1M418SXFV200TXPX10	Typ II	CG	-	-	4	372x334x175 mm	1894122
2791910000	PVN1M6112SXFV200TXPX10	Typ II	CG	-	-	6	558x334x175 mm	1894124

Skladová položka / objednávka od 1 ks



3 vstupy/stringy na 1 MPPT bez pojistkových držáků

Objednáací číslo	Popis	Svodič	Připojení	Vypínač	Držák pojistek	MPPT	Rozměry	Sonepar ID
2683110000	PVN1M113SXFV100TXPX10	Typ I+II	CG	-	-	1	186x330x175 mm	1823353
2683120000	PVN1M216SXFV100TXPX10	Typ I+II	CG	-	-	2	372x330x175 mm	1823354
2683130000	PVN1M319SXFV100TXPX10	Typ I+II	CG	-	-	3	558x330x210 mm	1823355
2683140000	PVN1M113SOFV100TXPX10	Typ I+II	CG	Ano	-	1	186x330x214 mm	1823356
2683150000	PVN1M216SOFV100TXPX10	Typ I+II	CG	Ano	-	2	372x330x214 mm	1823357
2683160000	PVN1M319SOFV100TXPX10	Typ I+II	CG	Ano	-	3	558x330x249 mm	1823358
2683310000	PVN1M113SXFV200TXPX10	Typ II	CG	-	-	1	186x330x175 mm	1823373
2683320000	PVN1M216SXFV200TXPX10	Typ II	CG	-	-	2	372x330x175 mm	1823374
2683330000	PVN1M319SXFV200TXPX10	Typ II	CG	-	-	3	558x330x210 mm	1823375
2683340000	PVN1M113SOFV200TXPX10	Typ II	CG	Ano	-	1	186x330x214 mm	1823376
2683350000	PVN1M216SOFV200TXPX10	Typ II	CG	Ano	-	2	372x330x214 mm	1823377
2683360000	PVN1M319SOFV200TXPX10	Typ II	CG	Ano	-	3	558x330x249 mm	1823378

Skladová položka / objednávka od 1 ks



3 vstupy/stringy na 1 MPPT s pojistkovými drážky

Objednáací číslo	Popis	Svodič	Připojení	Vypínač	Držák pojistek	MPPT	Rozměry	Sonepar ID
2683030000	PVN1M113SXF3V100TXPX10	Typ I+II	CG	-	Ano	1	302x330x175 mm	1823347
2683040000	PVN1M216SXF3V100TXPX10	Typ I+II	CG	-	Ano	2	558x330x210 mm	1823348
2683050000	PVN1M113SOF3V100TXPX10	Typ I+II	CG	Ano	Ano	1	302x330x214 mm	1823349
2683060000	PVN1M216SOF3V100TXPX10	Typ I+II	CG	Ano	Ano	2	558x330x249 mm	1823350
2683230000	PVN1M113SXF3V200TXPX10	Typ II	CG	-	Ano	1	302x330x175 mm	1823365
2683240000	PVN1M216SXF3V200TXPX10	Typ II	CG	-	Ano	2	558x330x210 mm	1823366
2683250000	PVN1M113SOF3V200TXPX10	Typ II	CG	Ano	Ano	1	302x330x214 mm	1823367
2683260000	PVN1M216SOF3V200TXPX10	Typ II	CG	Ano	Ano	2	558x330x249 mm	1823368

Skladová položka / objednávka od 1 ks



6 vstupů/stringů na 1 MPPT s pojistkovými drážky

Objednáací číslo	Popis	Svodič	Připojení	Vypínač	Držák pojistek	MPPT	Rozměry	Sonepar ID
2737520000	PVN1M116SXF3V100TXPX10	Typ I+II	CG	-	Ano	1	488x330x210 mm	1895405
2737530000	PVN1M116SOF3V100TXPX10	Typ I+II	CG	Ano	Ano	1	488x330x249 mm	1894100
2737540000	PVN1M116SXF3V000TXPX10	Typ II	CG	-	Ano	1	488x330x210 mm	1895406
2737550000	PVN1M116SOF3V000TXPX10	Typ II	CG	Ano	Ano	1	488x330x249 mm	1894101

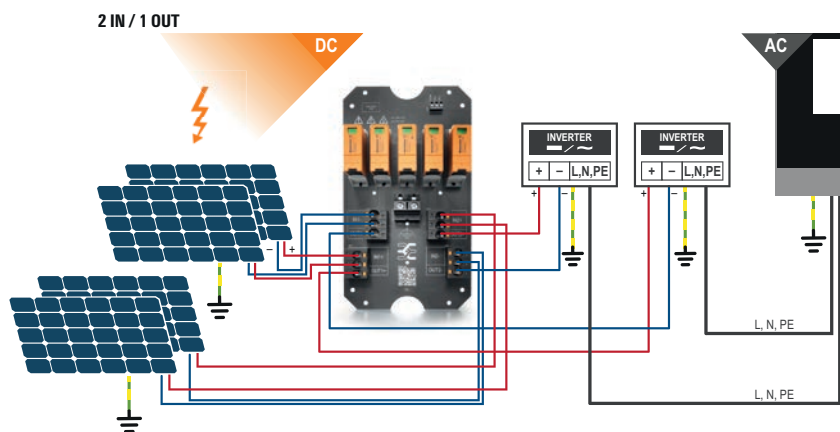
Skladová položka / objednávka od 1 ks



FVE spojovací box na míru našim střechám

Let's connect.

- 2 oddělené MPPT v 1 boxu
- Prostorově úsporný 186 x 334 mm
- 2x DC svodič typ I+II
- Vývodky nebo WC4 konektory
- Max proud 15 A dle typu plošného spoje



Objednací číslo	Typ	Svodič Typ I+II	Připojení	Vypínač	Pojistky	MPPT	Rozměry	Sonepar ID
2737580000	PVN1M2I4SXFV101TPX10	1R	WM4C	-	-	2	186x334x175 mm	1887620
2737590000	PVN1M2I4SXFV100TPX10	1R	vývodka	-	-	2	186x334x175 mm	1894104

Nabízíme i klasické konektory v krimpovacím provedení a nářadí pro jejich montáž

Krytka samice

Objednací číslo	Typ	Množství v balení	Sonepar ID
1530690000	BUGH WM4 C BT	100	1449561



Krytka samec

Objednací číslo	Typ	Množství v balení	Sonepar ID
1530700000	SFGH WM4 C BT	100	1449564



Krytka samice / na zařízení

Objednací číslo	Typ	Množství v balení	Sonepar ID
1530630000	BUGH BOX WM4 C BT	100	1818130



Krytka samec / na zařízení

Objednací číslo	Typ	Množství v balení	Sonepar ID
1530640000	SFGH BOX WM4 C BT	100	1818131



Krimpovací kontakt samice

Objednací číslo	Typ	Množství v balení	Sonepar ID
1530670000	BUKO WM4 C BT	100	1449562
1530770000	BUKO WM4 C RL	1500	1818132



Krimpovací kontakt samec

Objednací číslo	Typ	Množství v balení	Sonepar ID
1530680000	SFKO WM4 C BT	100	1449563
1530780000	SFKO WM4 C RL	1500	1818133



Kleště na lisování PV konektorů

Objednací číslo	Typ	Sonepar ID
1222870000	CTF PV WM4	1132165



Objednací číslo	Typ	Sonepar ID



Pro připojení DC kabelů bez krimpování PV-Stick s technologií PUSH IN

Let's connect.

- díky použité PUSH IN technologii můžete tuto verzi konektoru typu 4 zapojit bez použití krimpovacích kleští
- ušetříte tak 50% času při stejné kvalitě kontaktu

Bez krimpování

PUSH In se slyšitelným klik



Snadné určení délky odizolování

Díky zářezu v konektoru.

Technická data

Teplotní rozsah	- 40 °C to +85 °C
Krytí (spojené / rozpojené)	IP 65 / IP 2x
Jmenovitý proud	30 A
Jmenovité napětí	1,500 V DC
Průřez vodiče	4 mm ² / 6 mm ²

Objednací číslo	Samice	Typ	Množství v balení	
1303450000		PV-STICK+ VPE10	10	1815783
1303460000		PV-STICK+ VPE50	50	1697319
1303470000		PV-STICK+ VPE200	200	1697320
Samec				
1303490000		PV-STICK- VPE10	10	1815784
1303500000		PV-STICK- VPE50	50	1697321
1303510000		PV-STICK- VPE200	200	1697322

Certifikováno dle IEC 61852



Ergonomický design



DC komponenty pro výrobu sdružovacích skříní

Sestavené DC sdružovací skříně

Typy i pro
plovoucí
aplikace

- Zvolte si dodávku certifikovaných DC komponent nebo sestavených sdružovacích krabic
- kontaktujte naše obchodní zástupce pro pomoc s návrhem
- desítky tisíc dodaných skříní s aplikacemi od Japonska, Chile, Brazílie, přes Španělsko a Velkou Británii až po Českou republiku
- vyberte si už vyprojektovaný typ nebo si nechte navrhnout model na míru vašemu projektu
- dodávky od 10ks (do 50ks dodávka do 6 týdnů)
- 1000 nebo 1500 VDC varianty
- volitelně DC vypínač, monitoring stringů nebo typ svodiče
- dodáváme i speciální varianty pro plovoucí FVE
- základní typy najdete na našem webu

DC vypínač

DC/DC napájecí zdroje

Kvalitní krabice

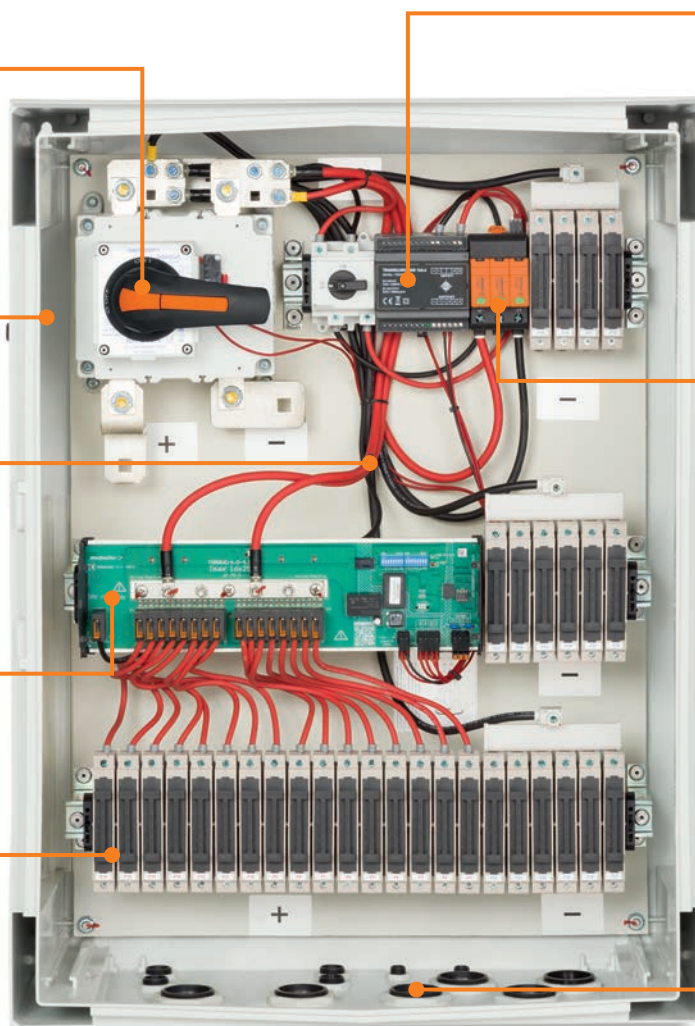
DC svodiče

Vázací pásy
včetně UV stabilních

Monitoring stringů
Transclenic

DC odpínače

konektory a vývodky



Svodiče bleskových proudů a přepětí pro použití na DC straně fotovoltaických elektráren

Veškeré svodiče jsou v souladu s posledním PV standardem

- Na základě EN 51643-32:2020 musí mít veškeré PV střešní instalace ochranu proti přepětí
- typ 1+2 a typ 2
- výměnné moduly pro snadný servis
- aretace výměnných modulů
- volitelně poruchový kontakt
- 600 - 1000 - 1500 VDC
- speciální 5 pólové provedení pro 2 MPPT střídače



Svodiče přepětí typ 1+2

Objednací číslo	Označení	I _{max}	Typ sítě	Poznámka	Sonepar ID
Typ I + II		vlna 10/350 μs			
2530610000	VPU PV I+II 3 1000	12,5kA	do 1000V DC	vyšší provedení	1543275
2530520000	VPU PV I+II 3 1000 E	6,25 kA	do 1000V DC	nižší provedení - ECO verze	1821504
2530580000	VPU PV I+II 3 1500	10kA	do 1500V DC	vyšší provedení	1821507
2795570000	VPU PV I+II 3 1500 E	5kA	do 1500V DC	nižší provedení - ECO verze	1895407
Typ I + II s poruchovým kontaktem		vlna 10/350 μs			
2530620000	VPU PV I+II 3 R 1000	12,5kA	do 1000V DC	vyšší provedení	1719895
2530190000	VPU PV I+II 3 R 1000 E	6,25kA	do 1000V DC	nižší provedení - ECO verze	1821503
2530590000	VPU PV I+II 3 R 1500	10kA	do 1500V DC	vyšší provedení	1821508
2795580000	VPU PV I+II 3 R 1500 E	5kA	do 1500V DC	nižší provedení - ECO verze	1895408



Přepětové ochrany typ 2

Objednací číslo	Označení	I _{max}	Typ sítě	Poznámka	Sonepar ID
Typ II		vlna 8/20 μs			
2530550000	VPU PV II 3 1000	40kA	do 1000V DC	nižší provedení	1543262
2530640000	VPU PV II 3 1500	30kA	do 1500V DC	nižší provedení	1821511
Typ II s poruchovým kontaktem		vlna 8/20 μs			
2530180000	VPU PV II 3 R 1000	40kA	do 1000V DC	nižší provedení	1719889
2530650000	VPU PV II 3 R 1500	30kA	do 1500V DC	nižší provedení	1543276



Řadové svorky testované pro použití v DC aplikacích

Dostupná je PUSH IN, pružinová i šroubová technologie

Jmenovité napětí je závislé na požadovaných prostorových a povrchových izolačních vzdálenostech jednotlivých typů svorek.

Ty jsou definovány stupněm znečištění prostředí, typem použitého izolačního materiálu a konstrukcí.

Dle IEC 60947-1 je definice stupně znečištění:

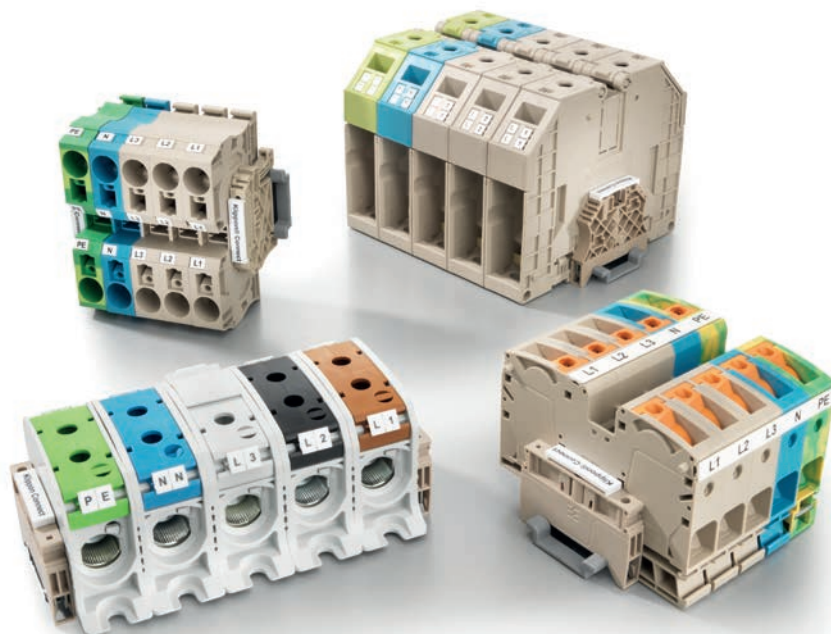
Stupeň znečištění 2 - Normálně pouze nevodivé znečištění. Občas lze očekávat dočasnou vodivost způsobenou kondenzací.

Stupeň znečištění 3 - Vodivé znečištění v suché formě nebo nevodivé znečištění, které se může stát působením kondenzace vodivým.

V průmyslovém prostředí se většinou setkáváme se stupněm znečištění 3.

V případě, že to reálné znečištění / aplikace dovolí, pak můžeme aplikovat nižší stupeň znečištění 2. Snížení stupně znečištění z 3 na 2 nám umožní použít v PV aplikacích i svorky s nižší prostorovou a povrchovou izolační vzdáleností - tzn. menších průřezů.

U svorek, které splňují pouze stupeň znečištění 2, doporučujeme použít mezi plus a minus svorkovnicí oddělovací přepážku.



Řadové svorky testované na 1000 / 1500V DC

Objednací číslo	Typ	Technologie připojení	Stupeň znečištění	Testováno pro DC	Sonepar ID
2051180000	A2C 4	PUSH IN	2	1500 V	1398508
2051240000	A3C 4	PUSH IN	2	1500 V	1431782
2051500000	A4C 4	PUSH IN	2	1500 V	1398509
1992110000	A2C 6	PUSH IN	2	1500 V	1385251
1991820000	A3C 6	PUSH IN	2	1500 V	1541666
2490360000	A2C 10	PUSH IN	3	1000 V	1542625
2490520000	A3C 10	PUSH IN	3	1000 V	1542655
2494000000	A2C 16	PUSH IN	3	1000 V	1542665
2494090000	A3C 16	PUSH IN	3	1000 V	1821041
2551510000	A2C 35	PUSH IN	3	1500 V	1613329
1632050000	ZDU 4	pružina	2	1500 V	7105488
7904180000	ZDU 4/3AN	pružina	2	1500 V	7500159
7904290000	ZDU 4/4AN	pružina	2	1500 V	1267909
1770370000	ZDU 4-2	pružina	2	1500 V	6009813
1770360000	ZDU 4-2/3AN	pružina	2	1500 V	7500845
1806980000	ZDU 4-2/4AN	pružina	2	1500 V	1598367
1608620000	ZDU 6	pružina	2	1500 V	7401203
7907410000	ZDU 6/3AN	pružina	2	1500 V	7306597
1746750000	ZDU 10	pružina	3	1000 V	1230866
1767690000	ZDU 10/3AN	pružina	3	1000 V	6014625
1745230000	ZDU 16	pružina	3	1000 V	1247322
1768320000	ZDU 16/3AN	pružina	3	1000 V	6014418
1739620000	ZDU 35	pružina	3	1000 V	6009407
1020100000	WDU 4	šroub	2	1500 V	7100262
1020200000	WDU 6	šroub	2	1500 V	3017296
1020300000	WDU 10	šroub	3	1000 V	1204755
1020400000	WDU 16	šroub	3	1000 V	1212854
1036100000	WDU 16N	šroub	2	1000 V	2027609
1020500000	WDU 35	šroub	3	1000 V	1204756

*platí i pro další barevné varianty

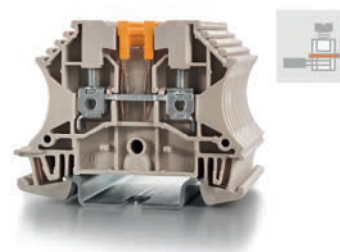
PUSH IN



Pružina



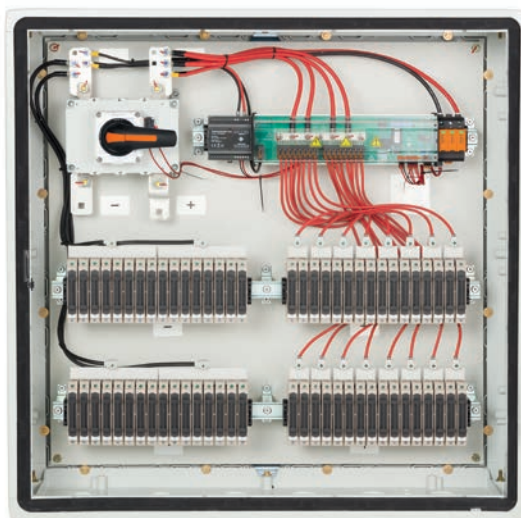
Šroub



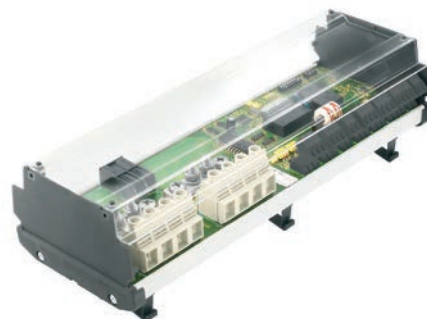
Monitoring stringů

System Transclinic

- až 1500 VDC a 25A na string
- komunikace MODBUS RS485 RTU
- až 16 měřených stringů
- napájení 19,2-28,8 VDC
- dostupný zdroj 1500 VDC / 24 VDC
- dostupný wireless modul
- umíme dodat i jako součást sestavené sdrůžovací krabice



Objednací číslo	Typ	Popis	Sonepar ID
1238120000	TRANSLINIC 8I+	8 kanálový, společný + pól	1132768
2433950000	TRANSLINIC 16I+ 1K5 L	16 kanálový, společný + pól	1650904
2502520000	TRANSLINIC 16I+ 1K5 H	16 kanálový, společný - pól	1821121
7791400746	TRANSLINIC 1K0.4	zdroj 1000/24 VDC	1895409
7791400879	TRANSLINIC 1K5.4	zdroj 1500/24 VDC	1650905



DC pojiskové odpínače a pojistky do 1000 VDC

Objednací číslo	Popis	Rozměry	Sonepar ID
1137790000	WSI 25/1 10X38 do 1000 VDC - 1 pól	DC odpínač	1586797
1469110000	WSI 25/1 10X38 do 1000 VDC - 2 póly	DC odpínač	1816997
2783230000	FUSE 10X38 10A 1000 VDC GPV	DC pojistka	1894116
2783240000	FUSE 10X38 12A 1000 VDC GPV	DC pojistka	1894117
2783250000	FUSE 10X38 15A 1000 VDC GPV	DC pojistka	1894118
2783260000	FUSE 10X38 16A 1000 VDC GPV	DC pojistka	1885366

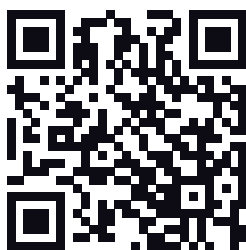


UV stabilní vázací pásky

Dlouhá životnost ve venkovním prostředí

Objednací číslo	Typ	Sonepar ID
2659310000	CB-UVR 98/2.5 BK	1823084
2659320000	CB-UVR 140/3.6 BK	1823085
2659330000	CB-UVR 200/3.6 BK	1823086
2659340000	CB-UVR 200/4.8 BK	1823087
2659350000	CB-UVR 290/4.8 BK	1823088
2659360000	CB-UVR 365/7.5 BK	1823089

Balení po 100ks



sonepar.cz

Společnost Sonepar vám nabízí kompletní sortiment pro fotovoltaické systémy – fotovoltaické panely, střídače, sdrůžovací boxy, svodiče bleskových proudů a přepětí, solární konektory a řadové svorky pro fotovoltaické systémy, monitoring stringů, pojistky a pojistkové odpínače, vazací pásy, nosné konstrukce a jiné.

Neváhejte se s vaší poptávkou obrátit na svého obchodního zástupce společnosti Sonepar.

Sonepar Česká republika spol. s r.o.
Vážní 1125, 500 03 Hradec Králové
IČ: 47450436, DIČ: CZ47450436
www.sonepar.cz
+420 495 500 024, +420 602 624 333
sonepar@sonepar.cz