

číslo položky: **KOPOBOX 80**

popis výrobku: Rám je určený do univerzální podlahové krabice KUP 80 nebo do zdvojené podlahy.

Minimální výška zdvojené podlahy nutná k instalaci je 78 mm, vhodná tloušťka podlahy je od 10 do 40 mm. Otvor pro vložení do podlahy je 218 x 288 mm.

Rám je určený pro montáž přístrojové krabice KPP 80 (max. 2 ks), do které se podle použité přístrojové podložky PP 80 instalují klasické přístroje (3 ks) nebo modulární přístroje (4 ks).

Vyztužení víka plechem zajišťuje jeho vysokou mechanickou pevnost při zachování možnosti vložení finální podlahové krytiny.

Víko obsahuje 2 výklopné klapky umožňující vyvedení kabelů z krabice.

Součástí balení jsou šrouby pro připevnění rámu do podlahové krabice KUP 80.

KOPOBOX se standardně dodává v tmavě šedé barvě. Při objednávce nad 500 ks je možné dodat jinou barvu dle vzorníku RAL (neplatí pro vlastní nosiče přístrojů).

materiál: polyamid

barva: tmavě šedá RAL 7012

samozhášivost: ano, do 30 s

teplotní odolnost: -5 - +105 °C

zkouška žhavou smyčkou: 850 °C

třída reakce na oheň podkladového materiálu: A1-F

stupeň krytí: IP 30

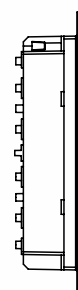
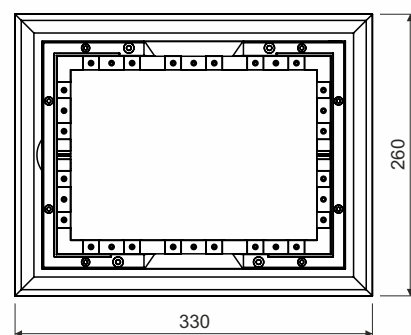
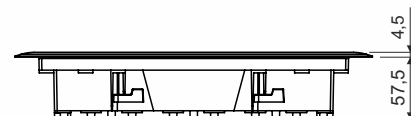
max. zátěž: 150 kg

prodejní množství: á 1 ks

certifikace: ČSN EN 60607-1

skladování: ČSN 64 0090

příslušenství: podlahové krabice KUP 57 nebo KUP 80  
krabice přístrojová podlahová KPP 80  
podložka přístrojová PP 80/0, PP 80/3, PP 80/45  
podložka přístrojová PP 80/45/6  
modulární přístroje QP 45X45, QS 45X45 nebo QD 45X22.5



## KOPOBOX 80 - sestava podlahové krabice pro 6 klasických nebo 8 modulárních přístrojů

### Použití v betonové podlaze

Kompletní sestava podlahové krabice složená z KOPOBOX 80 a KUP 80 je určena pro instalaci klasických i modulárních přístrojů. Výběr typu instalovaných přístrojů je dán typem přístrojové podložky. Upevňovací patky (určené pro montáž do zdvojené podlahy) se při instalaci rámu KOPOBOX 80 do krabice KUP 80 nepoužijí.

Podlahová krabice KUP 80 je určena pro výšku betonové vrstvy od 80 mm do 95 mm. Krabici je nutné připevnit k podkladovému materiálu. Požadovanou výšku krabice lze nastavit pomocí šroubů zvyšovací vložky a to v rozmezí od 80 mm do 95 mm.

V případě betonové vrstvy vyšší než 95 mm je nutné použít sadu nivelační SN (4 ks) ukotvenou k podkladovému materiálu. Nivelační sada umožňuje zvýšit výšku pro betonování krabic až o 35 mm.

KUP 80 je uzpůsobena pro instalaci el. trubek, nebo podlahových kanálů PUK 38X150 S1. Jednotlivé vstupy včetně zvyšovací vložky je nutné utěsnit tmelem proti vniknutí betonu.

V průběhu betonáže je nutné použít krycí desku (součást balení KUP 80) proti zalití krabice betonovou směsí. Po vytvrzení betonové směsi a odstranění krycí desky se podlahová krabice KUP 80 osadí rámem podlahové krabice KOPOBOX 80. Následně se do rámu vloží přístrojové krabice KPP 80. S ohledem na typ instalovaných přístrojů se krabice osadí příslušným typem přístrojové podložky PP 80.

Modulární přístroje (max. 8 modulů 45x45):

- instalace do KPP 80 + PP 80/45,
- instalace přímo na PP 80/45, při současném použití příčky PKUP.

Klasické přístroje (max. 6 klasických přístrojů):

- instalace do KPP 80 + PP 80/3, na neosazené montážní otvory použijte záslepky ZPP.

KOPOBOX 80 je určen převážně pro použití s kabely s lomenými vidlicemi. Použití kabelů s přímými vidlicemi či adaptérů je možné s omezením.

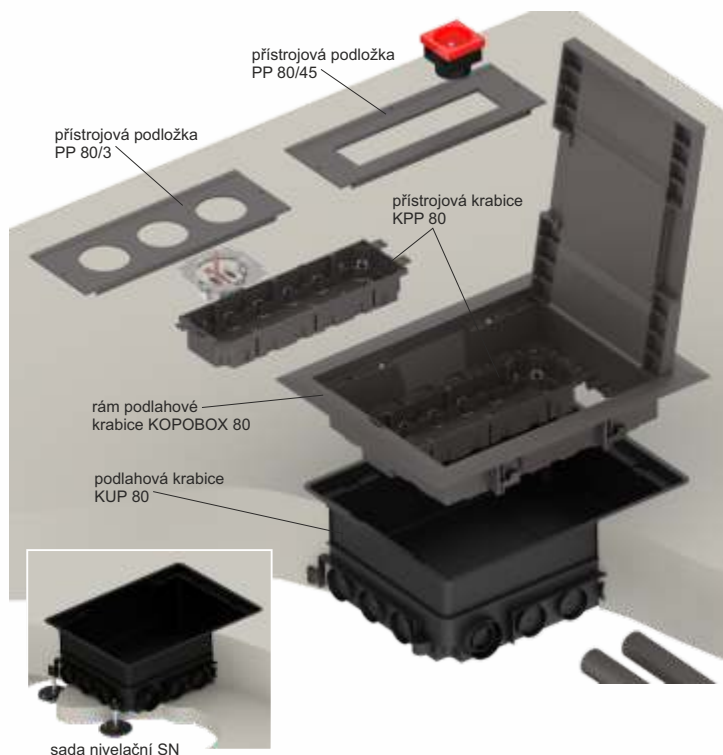
Do systému je možné instalovat modulární přístroje QUADRO, případně přístroje shodné konstrukce např. firem ABB, PEHA, Legrand, OBO Bettermann, Schneider Electric Altira.

Víko podlahového rámu je určené pro podlahovou krytinou s max. výškou 7 mm. S ohledem na stupeň krytí IP30 není krabice určena ke strojovému mokrému vytírání. Doporučenými podlahovými krytinami jsou koberce nebo plovoucí podlahy.

Systém je určený pro rozvody s napětím 500 V.

Podlahové krabice KOPOBOX jsou konstruovány pro max. zatížení 1500 N.

Montážní video na [www.kopos.cz](http://www.kopos.cz)



### Použití ve zdvojené podlaze

KOPOBOX 80 umožňuje instalaci jak klasických, tak i modulárních přístrojů (volba se provádí výběrem vhodné přístrojové podložky), rám je však možné využít již od hloubky podlahy 78 mm. K rámu KOPOBOX 80 je nutné objednat přístrojové podložky dle zvoleného typu přístrojů.

Papírová šablona v balení rámu slouží pro označení a následně vyříznutí otvoru v podlaze. Vnitřní perforovaná šablona umožňuje vyříznutí podlahové krytiny do víka rámu. Vložený rám se zajistí otáčením šroubů patek, až patky pevně sevrou rám k podlaze. Krabice KPP 80 s příslušnými vylomenými průchodkami se vloží do rámu, kabely se pomocí trmenů (součást balení) zajistí proti mechanickému namáhání.

Krabice KPP 80 se osadí dle druhu zvolených přístrojů přístrojovými podložkami a provede se zapojení přístrojů.

Víko se osadí podlahovou krytinou s max. výškou 7 mm. S ohledem na stupeň krytí (IP 30) není krabice určena ke strojovému mokrému vytírání. Doporučenými podlahovými krytinami jsou koberce nebo plovoucí podlahy.

Modulární přístroje (max. 8 modulů 45x45):

- instalace do KPP 80 + PP 80/45,
- instalace přímo na PP 80/45, při současném použití příčky PKUP.

Klasické přístroje (max. 6 klasických přístrojů):

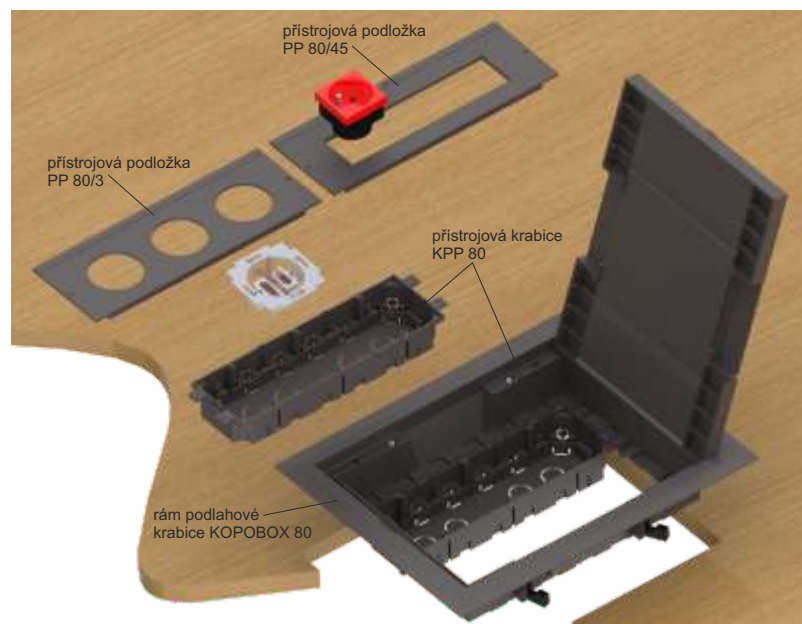
- instalace do KPP 80 + PP 80/3, na neosazené montážní otvory použijte záslepky ZPP.

KOPOBOX 80 je určen převážně pro použití s kabely s lomenými vidlicemi. Použití kabelů s přímými vidlicemi či adaptérů je možné s omezením.

Do systému je možné instalovat modulární přístroje QUADRO, případně přístroje shodné konstrukce např. firem ABB, PEHA, Legrand, OBO Bettermann, Schneider Electric Altira.

Systém je určený pro rozvody s napětím 500 V.

Podlahové krabice KOPOBOX jsou konstruovány pro max. zatížení 1500 N.



## KOPOBOX 80 - sestava podlahové krabice pro 12 modulárních přístrojů

### Použití v betonové podlaze

Kompletní sestava podlahové krabice složená z KOPOBOX 80 a KUP 80 je určena pro instalaci modulárních přístrojů 45x45. Upevňovací patky (určené pro montáž do zdvojené podlahy) se při instalaci rámu KOPOBOX 80 do krabice KUP 80 nepoužijí.

Podlahová krabice KUP 80 je určená pro výšku betonové vrstvy od 80 mm do 95 mm. Krabici je nutné připevnit k podkladovému materiálu. Požadovanou výšku krabice lze nastavit pomocí šroubů zvyšovací vložky a to v rozmezí od 80 mm do 95 mm.

V případě betonové vrstvy vyšší než 95 mm je nutné použít sadu nivelační SN (4 ks) ukotvenou k podkladovému materiálu. Nivelační sada umožňuje zvýšit výšku pro betonování krabic až o 35 mm.

KUP 80 je uzpůsobena pro instalaci el. trubek, nebo podlahových kanálů PUK 38X150 S1. Jednotlivé vstupy včetně zvyšovací vložky je nutné utěsnit tmelem proti vniknutí betonu.

V průběhu betonáže je nutné použít krycí desku (součást balení KUP 80) proti zalití krabice betonovou směsí. Po vytvrzení betonové směsi a odstranění krycí desky se podlahová krabice KUP 80 osadí rámem podlahové krabice KOPOBOX 80. Následně se do rámu vloží přístrojové podložky PP 80/45/6 (max. 2 ks) pro instalaci modulárních přístrojů 45x45 (max. 12 modulů).

KOPOBOX 80 je určen převážně pro použití s kabely s lomenými vidlicemi. Použití kabelů s přímými vidlicemi či adaptérů je možné s omezením.

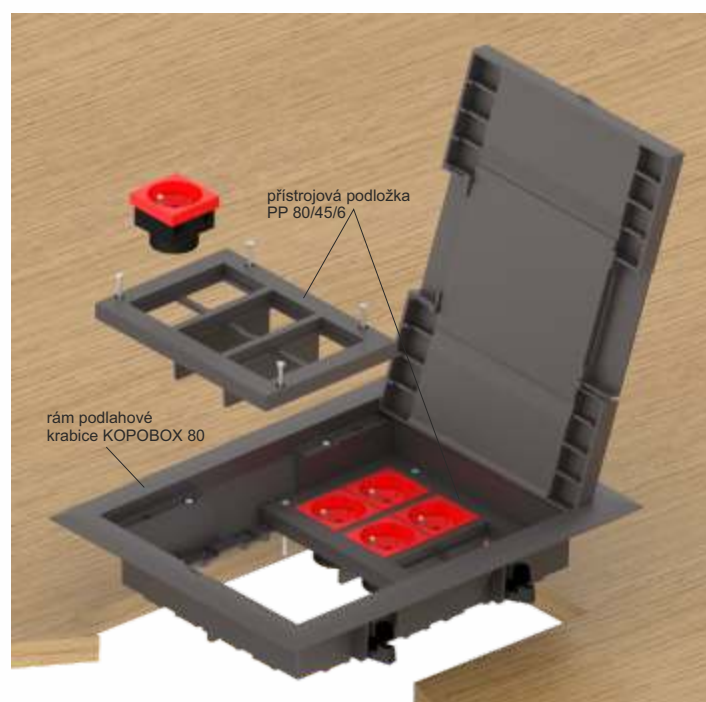
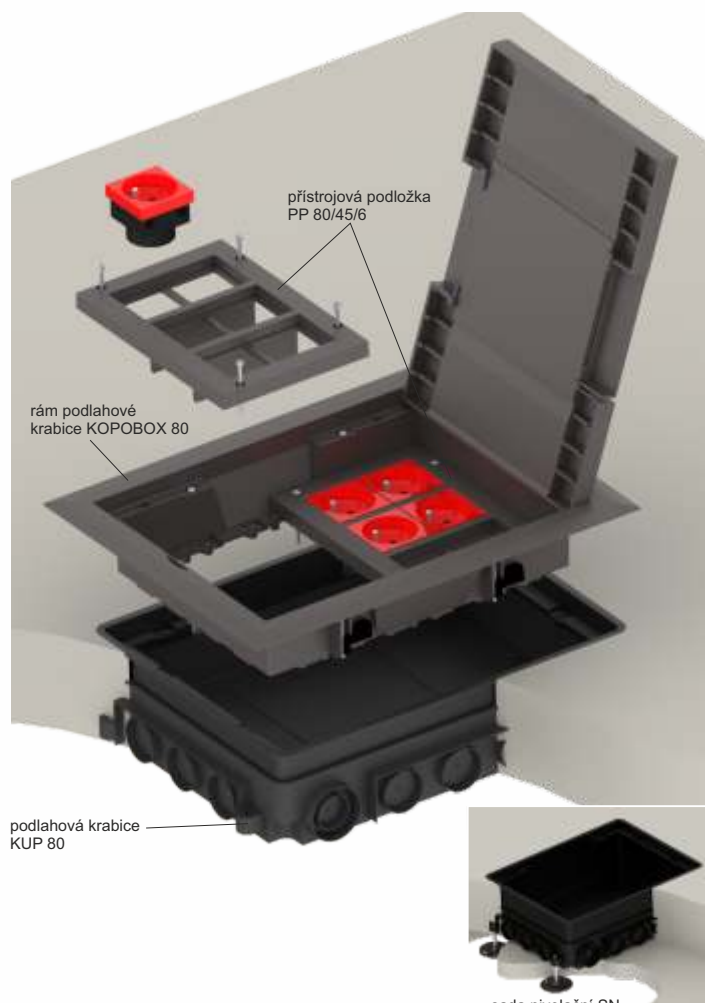
Do systému je možné instalovat modulární přístroje QUADRO, případně přístroje shodné konstrukce např. firem ABB, PEHA, Legrand, OBO Bettermann, Schneider Electric Altira.

Víko podlahového rámu je určené pro podlahovou krytinou s max. výškou 7 mm. S ohledem na stupeň krytí IP30 není krabice určena ke strojovému mokrému vytírání. Doporučenými podlahovými krytinami jsou koberce nebo plovoucí podlahy.

Systém je určený pro rozvody s napětím 500 V.

Podlahové krabice KOPOBOX jsou konstruovány pro max. zatížení 1500 N.

Montážní video na [www.kopos.cz](http://www.kopos.cz)



### Použití ve zdvojené podlaze

Sestava podlahové krabice KOPOBOX 80 a přístrojové podložky PP 80/45/6 je určena pro instalaci modulárních přístrojů 45x45. Sestavu je možné využít již od hloubky podlahy 78 mm.

Papírová šablona v balení rámu slouží pro označení a následné vyříznutí otvoru v podlaze. Vnitřní perforovaná šablona umožňuje vyříznutí podlahové krytiny do víka rámu.

Rám se vloží do otvoru v podlaze a zajistí se otáčením šroubů patek, až patky pevně sevřou rám k podlaze. Následně se do rámu vloží přístrojové podložky PP 80/45/6 (max. 2 ks) pro instalaci modulárních přístrojů 45x45 (max. 12 modulů).

KOPOBOX 80 je určen převážně pro použití s kabely s lomenými vidlicemi. Použití kabelů s přímými vidlicemi či adaptérů je možné s omezením.

Do systému je možné instalovat modulární přístroje QUADRO, případně přístroje shodné konstrukce např. firem ABB, PEHA, Legrand, OBO Bettermann, Schneider Electric Altira.

Víko podlahového rámu je určené pro podlahovou krytinou s max. výškou 7 mm. S ohledem na stupeň krytí IP30 není krabice určena ke strojovému mokrému vytírání. Doporučenými podlahovými krytinami jsou koberce nebo plovoucí podlahy.

Systém je určený pro rozvody s napětím 500 V.

Podlahové krabice KOPOBOX jsou konstruovány pro max. zatížení 1500 N.