

popis výrobku: krabice určená pro rozvody s napětím do 400 V  
 pro instalaci do zateplených fasád budov tloušťky 120-300 mm  
 použití jako rozvodná krabice, pro měřicí svorku hromosvodu a jiné aplikace dle zákazníka  
 eliminuje vytváření tepelných mostů  
 nastavitelná hloubka krabice  
 sestava obsahuje krabici, tubus, vnější a vnitřní izolaci, montážní příbal, rovné víko V 180 a nerezové šrouby  
 při instalaci na vnější omítku je doporučeno utěsnění víka silikonem, popřípadě okenním těsněním na bázi pryže (IP 44)  
 robustní konstrukce  
 chráněno evropským průmyslovým vzorem  
 montážní video na [www.kopos.cz](http://www.kopos.cz)

materiál: PC ABS, bezhalogenový

barva: šedá

samozhášivost: ano, do 30 s

teplotní odolnost: -25 - +60 °C

zkouška žhavou smyčkou: 850 °C

třída reakce na oheň podkladového materiálu: A1-F

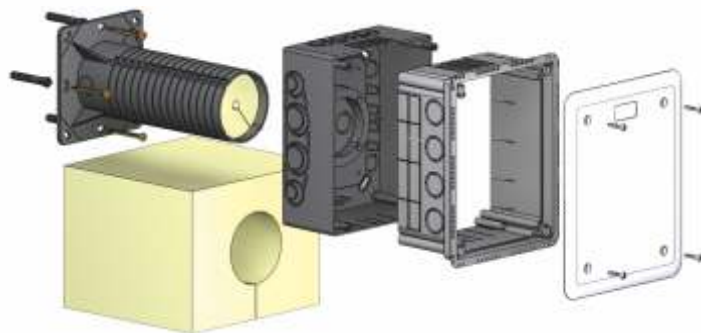
stupeň krytí: IP 30

stupeň krytí: IP 44 - těsnění pod víkem, hrubost omítky do 2 mm

hmotnost: 775 g

splňuje požadavky: ČSN EN 60 670-1

skladování: ČSN 64 0090



KUZ-VI\_KB - jednotlivé krabice baleny v samostatných kartonech

příslušenství: svorkovnice S-KSK 2  
 bezšroubové svorky TYP015; TYP016; TYP017; TYP018  
 nosné lišty TS35