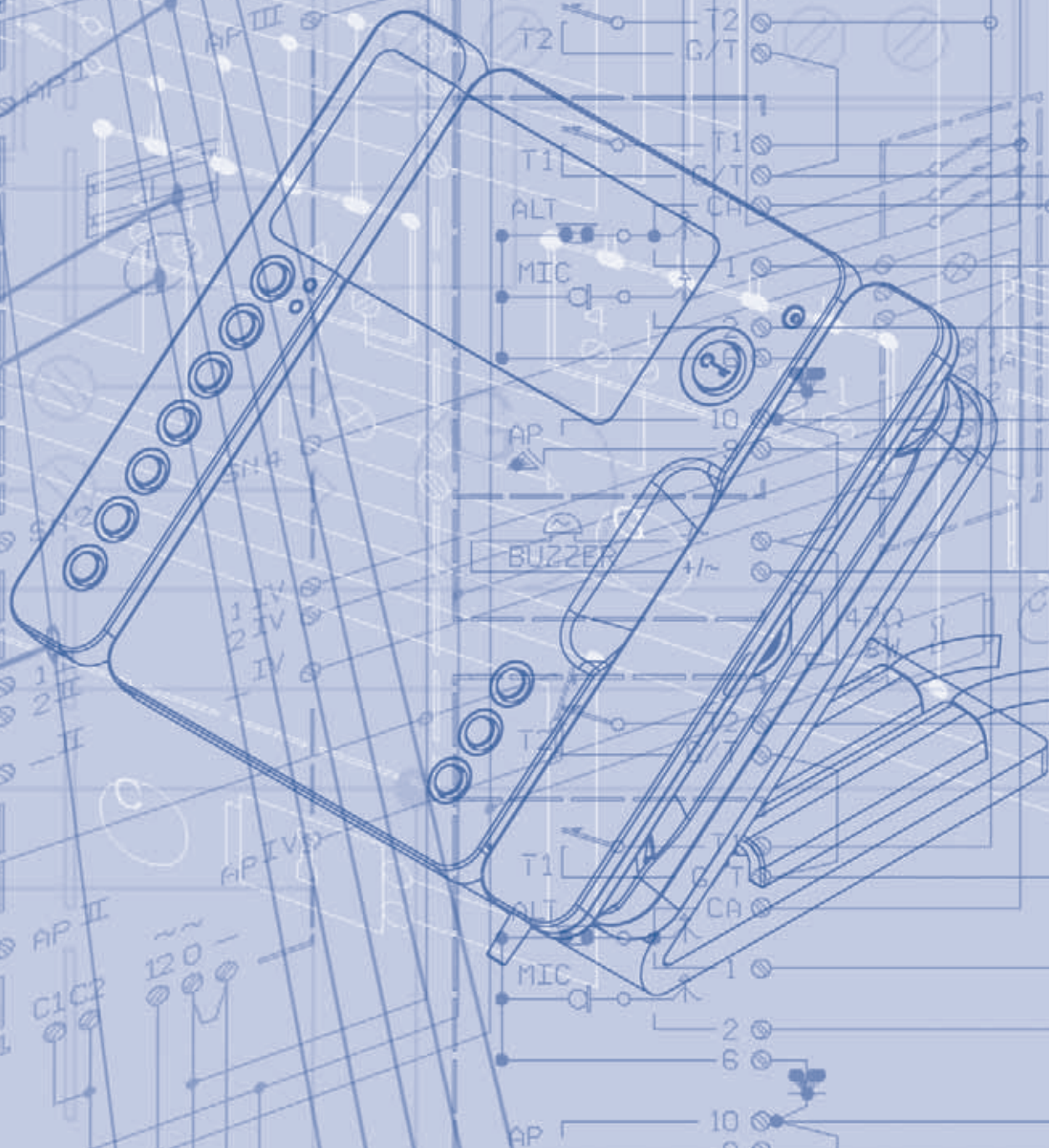


# TECHNICKÝ POPIS

## Videotelefony





Domovní videotelefony představují z hlediska bezpečnosti zcela nový prvek. Na obrazovce videotelefonu v bytě vidíte zřetelný obraz návštěvníka a můžete se snadno rozhodnout, zda na zvonění odpovíte a odemknete dveře.

Obraz návštěvníka se objeví pouze na obrazovce volaného účastníka a při použití zařízení pro diskrétní konverzaci je hovor slyšitelný také jen na volaném videotelefonu.

Systém domovních videotelefonů URMET DOMUS je vhodný jak do rozsáhlejších budov, tak do rodinných domků s 1 nebo 2 účastníky. Nezbytné vybavení u vchodu, které představuje kamera s osvětlením a tlačítkový panel s hlasovou jednotkou, je možné volit pro různá architektonická řešení budovy.

URMET DOMUS používá kamerové CCD moduly s vestavěným infračerveným osvětlením. Obraz návštěvníka je proto zřetelný i za tmy. Dále může být připojeno více přídavných kamer pro vizuální kontrolu dalších prostorů mimo hlavní vchod. Kompletní systém domovního videotelefonu pro 1 nebo 2 účastníky s videotelefonem 1715 je v nabídce pod názvem 1715/621 resp. 1715/622.

Součástí těchto systémů domovních videotelefonů není instalační kabel a elektrický zámek, pro který je v těchto systémech ovládací napětí 12Vstř.

## Domovní videotelefon 1715 Arco.

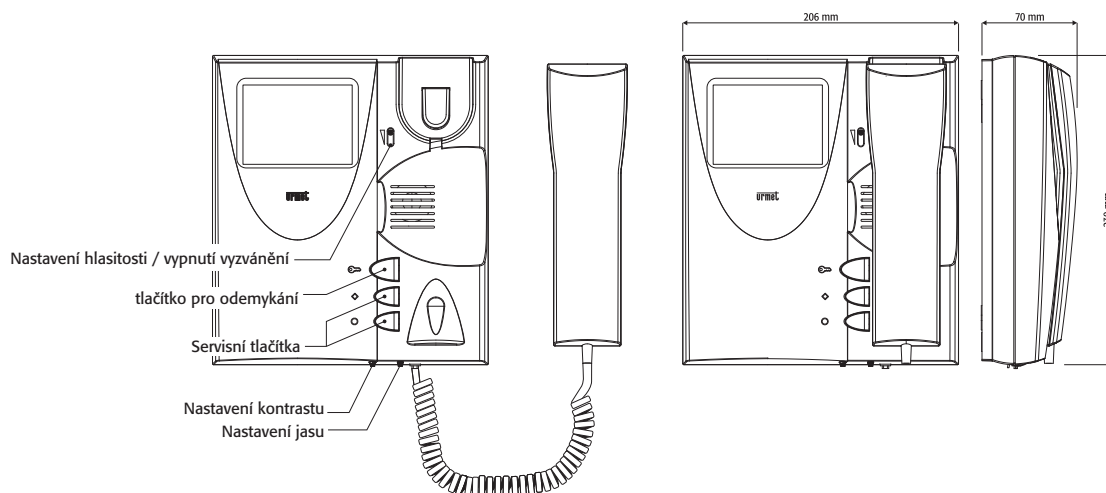
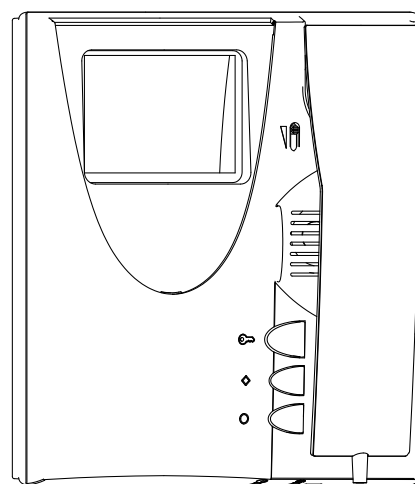
Tento videotelefon patří do systému domovních telefonů s elektronickým vyzváněním a může být v jednom zapojení kombinován s videotelefonem 1702 i s domovním telefonem 1133 nebo 1134.

Videotelefon se dodává v následujících variantách:

- 1715/1** 4,5" č/b videotelefon, tlačítko pro odemykání, 2 servisní tlačítka, bílý
- 1715/1** 4,5" č/b videotelefon (pro sluch. postižené), tlačítko pro odemykání, 2 servisní tlačítka, bílý

### Technické údaje.

- obraz návštěvníka je zobrazen během max 7 sec. pouze na obrazovce volaného účastníka.
- obrazovka automaticky zhasne po cca. 1 min. nebo ihned po zazvonění na jiného účastníka
- možnost regulace kontrastu a jasu obrazovky v závislosti na intenzitě okolního osvětlení
- vyzvánění prostřednictvím reproduktorové vložky mikrotelefonu (bez bzučáku)
- kondenzátorový mikrofon
- tlačítko pro odemykání a 2 tlačítka servisní pro volitelné doplňkové funkce (zapnutí kamery zevnitř, ovládání osvětlení schodiště, odemčení druhého zámku, interkomová funkce apod.)
- přepínač na zadní straně videotelefonu: poloha A pro analogové systémy, poloha B pro digitální systémy
- 4" obrazovka
- napájení 16 - 18,5Vss, max. 0,6A
- vertikální frekvence 50Hz
- horizontální frekvence 15,625 kHz
- videosignál 1Vš-š, 75 Ω
- bez vyzařování
- provozní teplota - 5 až + 50 st.C
- relativní vlhkost max. 90%
- standardně pro montáž na stěnu.



**Desky pro upevnění na stěnu nejsou součástí videotelefonu a dodávají se v těchto verzích:**

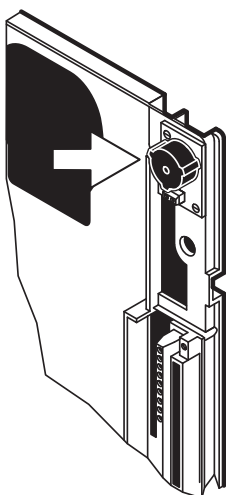
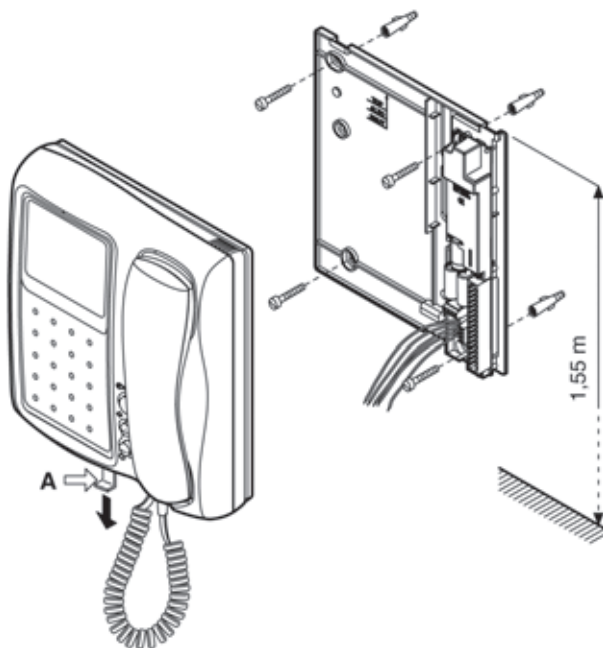
- 1705/90 deska pro připojení videotelefonu 1705, instalace koaxiálním kabelem
- 1705/955 deska pro připojení videotelefonu 1705, instalace po 5 nestíněných vodičích
- 1705/954 deska pro připojení 1705 v digitálním systému 1074

- A) tlačítko pro odemykání
- B1,B2) servisní tlačítka
- C) nastavení jasu
- D) nastavení kontrastu
- E) nastavení hlasitosti (vypnutí) vyzvánění

**Instalace domovního videotelefonu 1705/1 na stěnu.**

**Postup:**

- otvorem v desce pro připojení protáhněte vodiče a pomocí šroubů desku upevněte na stěnu
- vodiče připojte do svorkovnice dle odpovídajícího schéma zapojení
- videotelefon nasadte na desku do konektoru a pomocí západky A zajistěte.



**Instalace přidavného bzučáku 9854/52 nebo 9854/53.**

Přídavný bzučák 9854/52 se používá při požadavku na tónové rozlišení vyzvánění ze dvou různých míst (hlavní vchod a podlaží nebo interkom). Instaluje se přímo na desku pro připojení videotelefonu dle uvedeného obrázku.

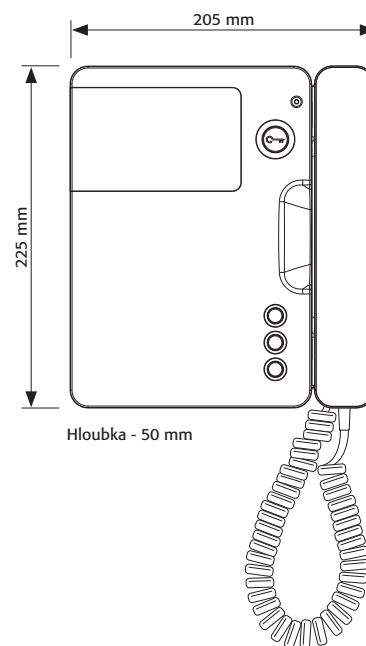
Bzučák 9854/53 slouží pro připojení tlačítka pro zvonění z podlaží odlišným tónem.



## VIDEOTELEFON 1740

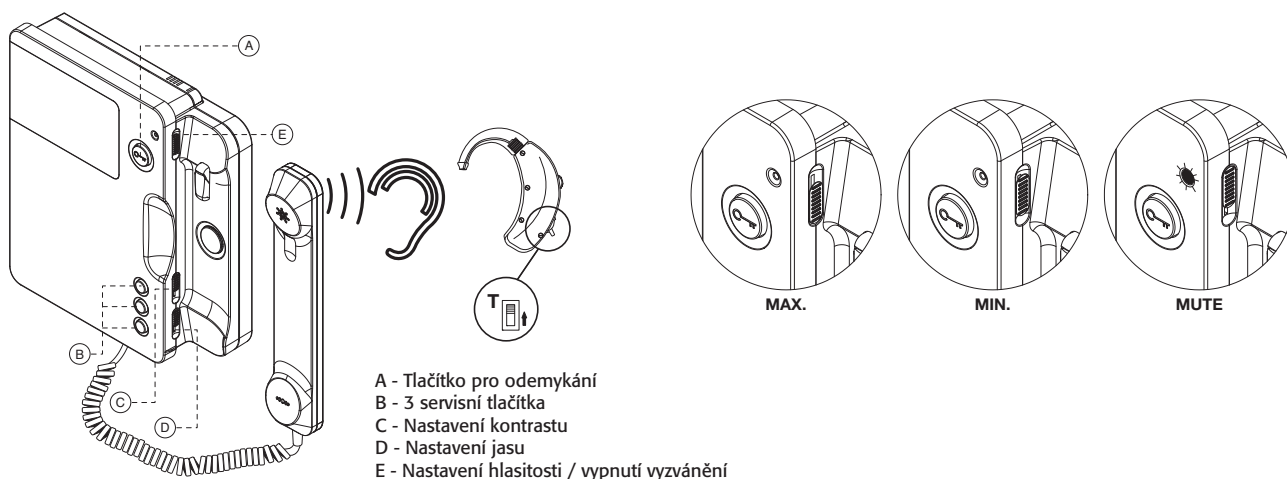
Vzhled tohoto videotelefonu je opět z řady renomovaných návrhářů a patří do systému domovních telefonů s elektronickým vyzváněním. Může proto být v jednom zapojení kombinován s videotelefonem 1715 nebo 1707 i s domovním telefonem 1133, 1134 nebo 1140. Videotelefon má ve sluchátku vestavěný obvod se signalizací vyzvánění pro sluchově postižené. Videotelefon 1740 se dodává v následujících variantách:

- 1740/1** 4,5" č/b videotelefon, tlačítko pro odemykání,  
3 servisní tlačítka, bílý
- 1740/40** 4" LCD barevný videotelefon, tlačítko pro odemykání,  
3 servisní tlačítka, bílý
- 1740/41** 4" LCD barevný videotelefon, tlačítko pro odemykání,  
3 servisní tlačítka, barva černá
- 1740/42** 4" LCD barevný videotelefon, tlačítko pro odemykání,  
3 servisní tlačítka, barva Titanium



### Technické údaje:

- obraz návštěvníka je zobrazen během 4 sec. pouze na obrazovce (LCD) volaného účastníka
- displej automaticky zhasne po cca. 1 min. nebo ihned po zazvonění na jiného účastníka
- možnost regulace parametrů obrazu v závislosti na intenzitě okolního osvětlení
- vyzvánění elektronické (bez bzučáku)
- regulace hlasitosti vyzvánění až do úplného vypnutí (označeno červeně)
- kondenzátorový mikrofon
- na videotelefonu je tlačítko pro odemykání a 3 tlačítka servisní pro volitelné doplňkové funkce (zapnutí kamery zevnitř, interkom mezi účastníky, ovládání osvětlení schodiště, odemčení druhého zámku ap.)
- max. zatížení kontaktů tlačítek 24V, 1,2A
- napájení 16 - 18,5Vss, max. 0,35A, max. 6,5 W
- standardně pro montáž na stěnu



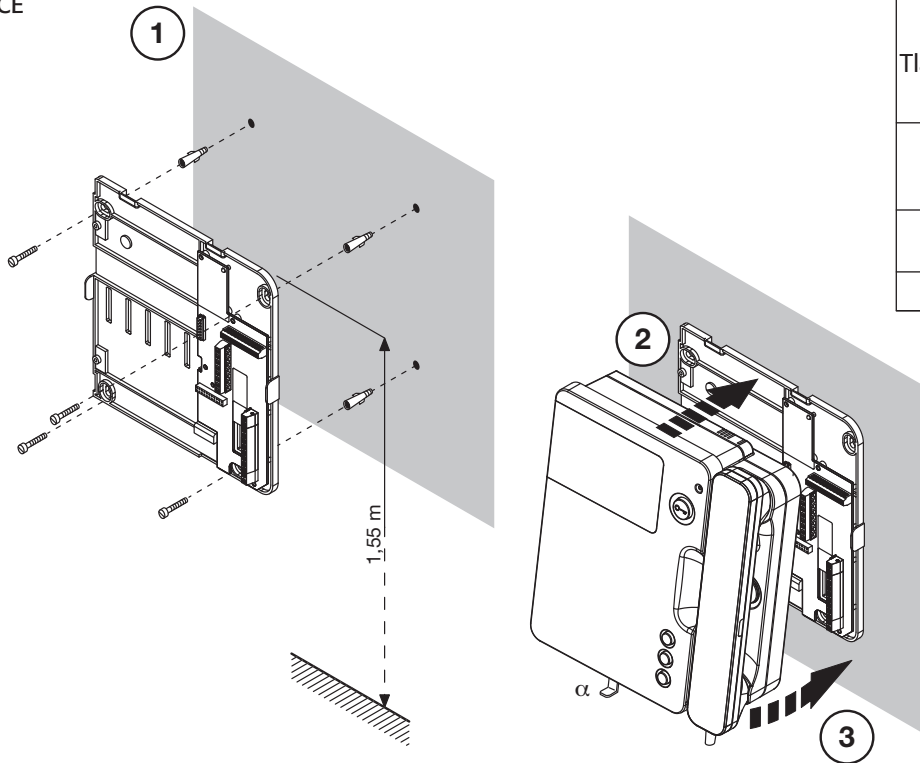
### Desky pro upevnění

- 1740/90** Deska pro upevnění videotelefonu 1740, koax. kabel
- 1740/955** Deska pro upevnění videotelefonu 1740, 5 vodičů
- 1740/82** Deska pro upevnění videotelefonu 1740 v digitálním systému 1082
- 1740/954** Deska pro upevnění videotelefonu 1740 v digitálním systému 1074
- 1740/86** Deska pro připojení 1740, 6 servisních tlačítek, 1 vypínač a 2 LED, koax. kabel

### Příslušenství

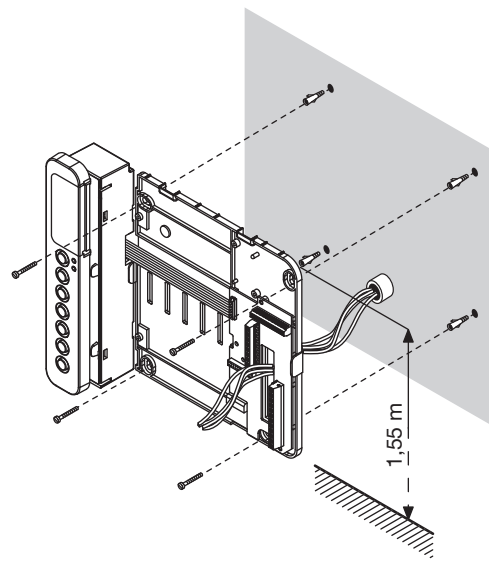
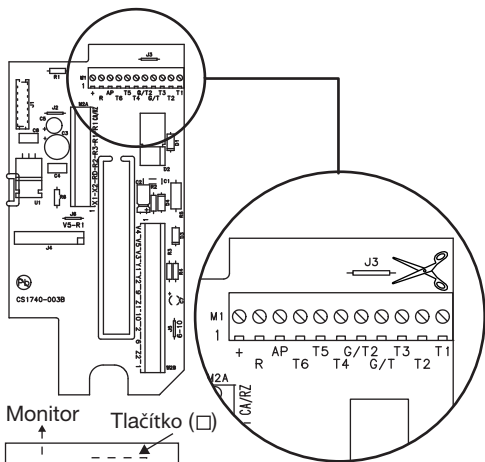
- 1740/92** Souprava pro stolní provedení 1740
- 1740/93** Souprava pro stolní provedení 1740 s deskou 1740/86

INSTALACE

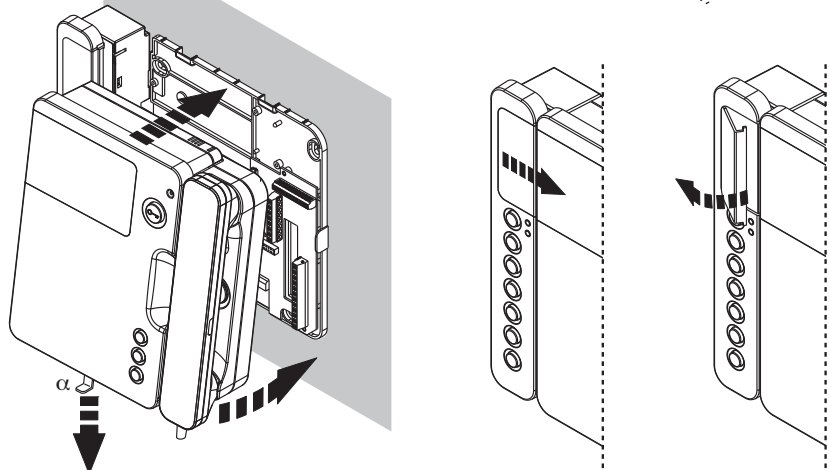


Tlačítko	Svorky	
	Z1; Z2	0,5A 18Vdc
	Y1; Y2	
	X1; X2	

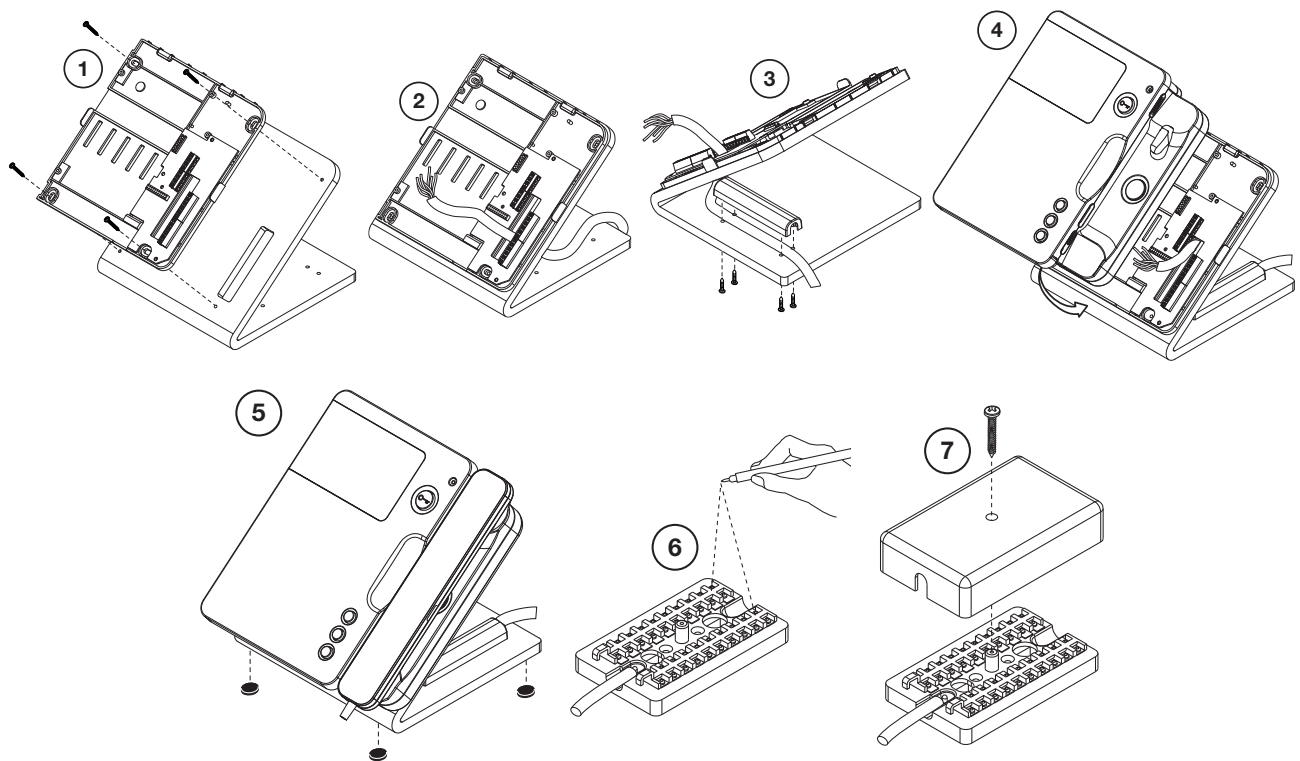
INSTALACE DESKY 1740/86



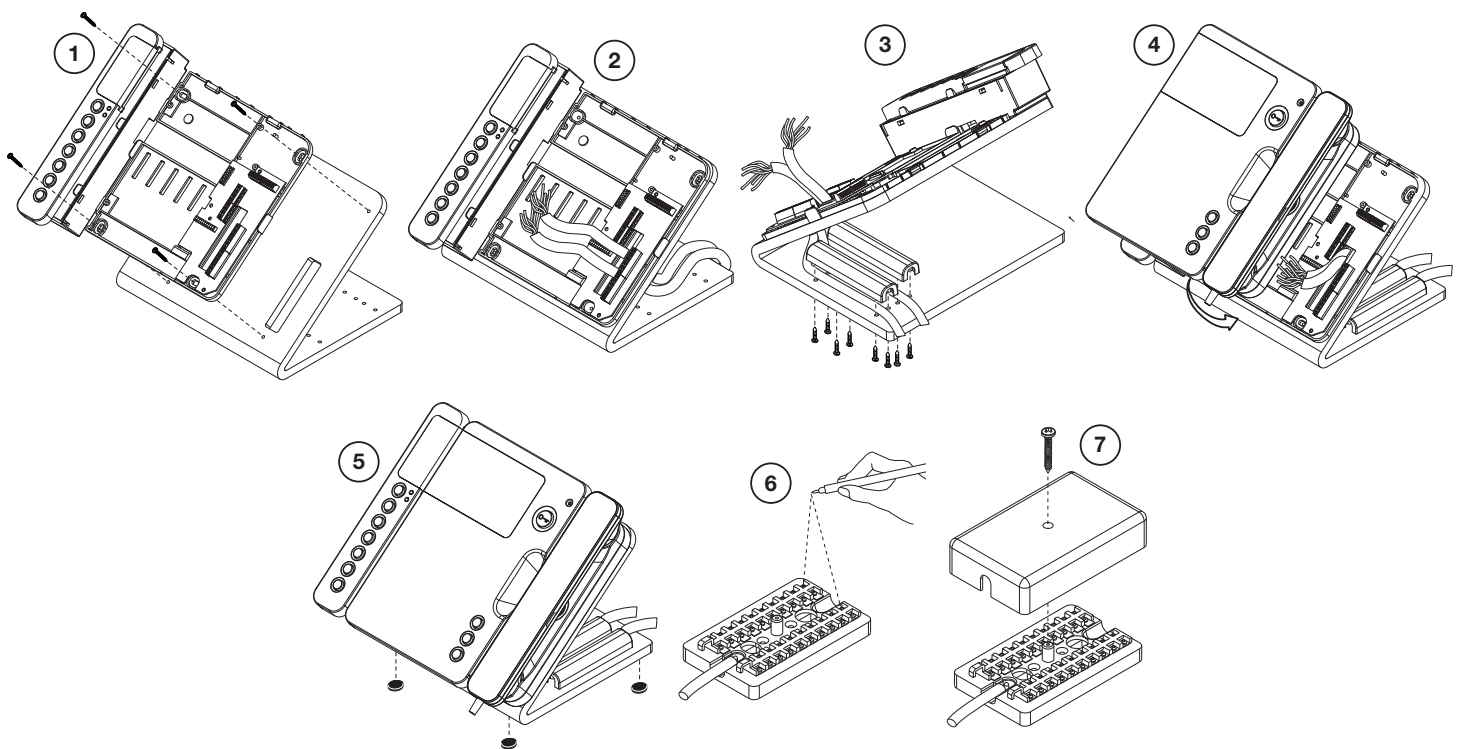
Propojka J3 spojuje svorky G/T a G/T2.  
Společné svorky tlačítek:  
G/T - T1, T2, T3  
G/T2 - T4, T5, T6



## INSTALACE SOUPRAVY 1740/92



## INSTALACE SOUPRAVY 1740/93



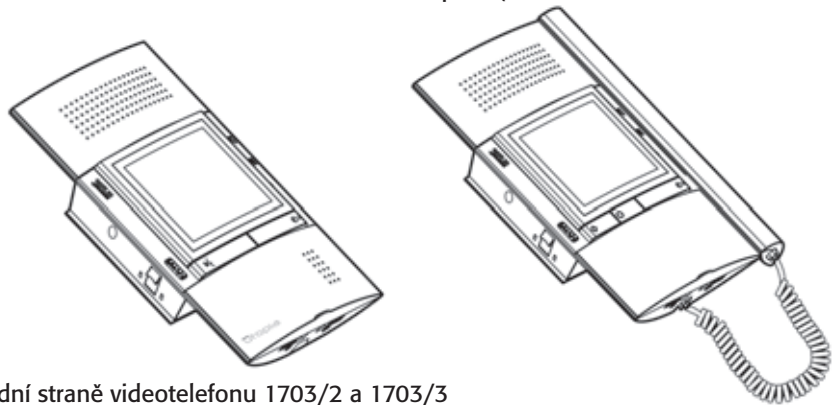
## BAREVNÝ Domovní videotelefon 1703 Utopia.

Vzhled tohoto videotelefonu je opět z řady návrhů renomovaného studia De Lucchi a patří do systému domovních telefonů s elektronickým vyzváněním. Může proto být v jednom zapojení kombinován s videotelefonem 1702, 1705 i s domovním telefonem 1133 nebo 1132. Nově tento videotelefon je vybaven nejmodernějším 4" TFT displejem. Videotelefon 1703 se dodává pod označením:

- 1703/1** 4" barevný videotelefon TFT se sluchátkem
- 1703/2** 4" barevný videotelefon TFT HANDS-FREE
- 1703/3** 4" barevný videotelefon TFT HANDS-FREE, barva bílá

### Technické údaje.

- obraz návštěvníka je zobrazen během 4 sec. pouze na displeji volaného účastníka
- displej automaticky zhasne po cca. 1 min. nebo ihned po zazvonění na jiného účastníka
- možnost regulace kontrastu a barvy displeje v závislosti na intenzitě okolního osvětlení
- vyzvánění prostřednictvím reproduktorové vložky mikrotelefonu ( bez bzučáku )
- regulace hlasitosti/vypnutí vyzvánění
- kondenzátorový mikrofon
- na videotelefonu je tlačítko pro odemykání a 3 tlačítka servisní pro volitelné doplňkové funkce - zapnutí kamery zevnitř, interkomová funkce, ovládání osvětlení schodiště, odemčení druhého zámku apod. (verze 1703/2 má 2 servisní tlačítka).
- max. zatížení kontaktů tlačítek 24V, 1,2A
- 4" TFT displej ( 81x59mm )
- napájení 16 - 18,5Vss, max. 0,36A
- vertikální frekvence 50Hz
- horizontální frekvence 15,625 kHz
- videosignál 1Vš-š
- provozní teplota - 5 až + 45 st.C
- relativní vlhkost max. 90%
- standardně pro montáž na stěnu.



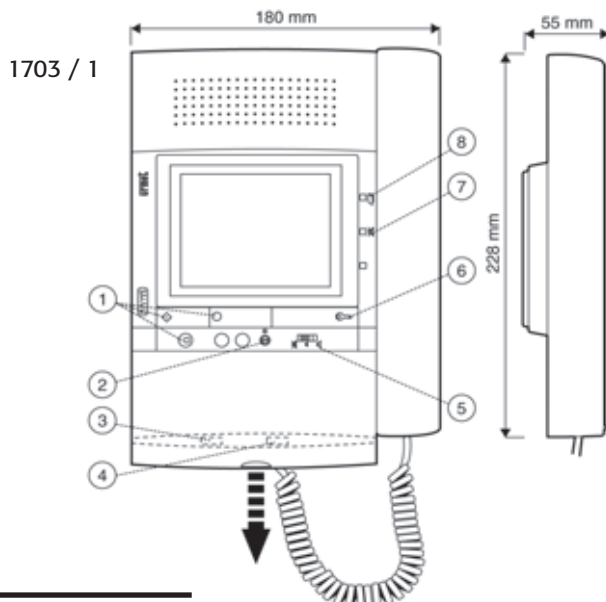
Pozn: **přepínač** pod dolním krytem na přední straně videotelefonu 1703/2 a 1703/3 musí být nastaven do pozice B ! (pozice A je pouze pro digitální systémy).

Desky pro upevnění na stěnu nejsou součástí videotelefonu a dodávají se v těchto verzích:

- 1703/90 - deska pro připojení videotelefonu 1703/1 na stěnu, instalace koaxiálním kabelem
- 1703/955 - deska pro připojení videotelefonu 1703/1 na stěnu, instalace po 5 vodičích
- 1703/91 - deska pro připojení videotelefonu 1703/2 (hands-free), koaxiální kabel
- 1703/60 - instalační krabice pro 1703/2 (hands-free)
- 1703/82 - deska pro připojení videotelefonu 1703/1 na stěnu, digitální systém 1082 (2GO!)

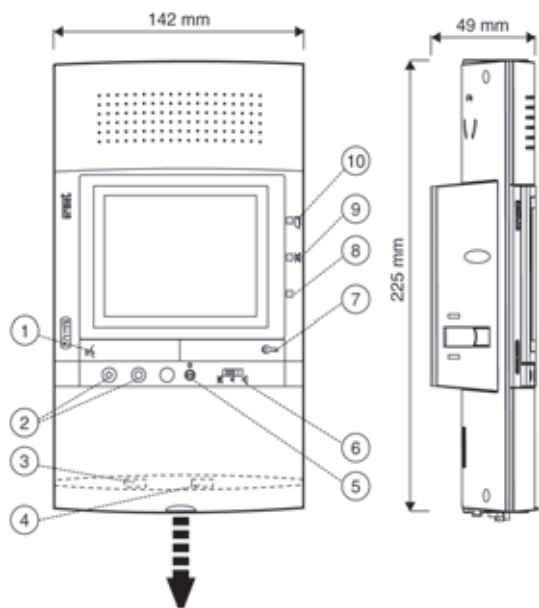
### UPOZORNĚNÍ!

respektujte symboly nebezpečné napětí a jinak nebezpečný díl (obrazovka) uvnitř videotelefonu.



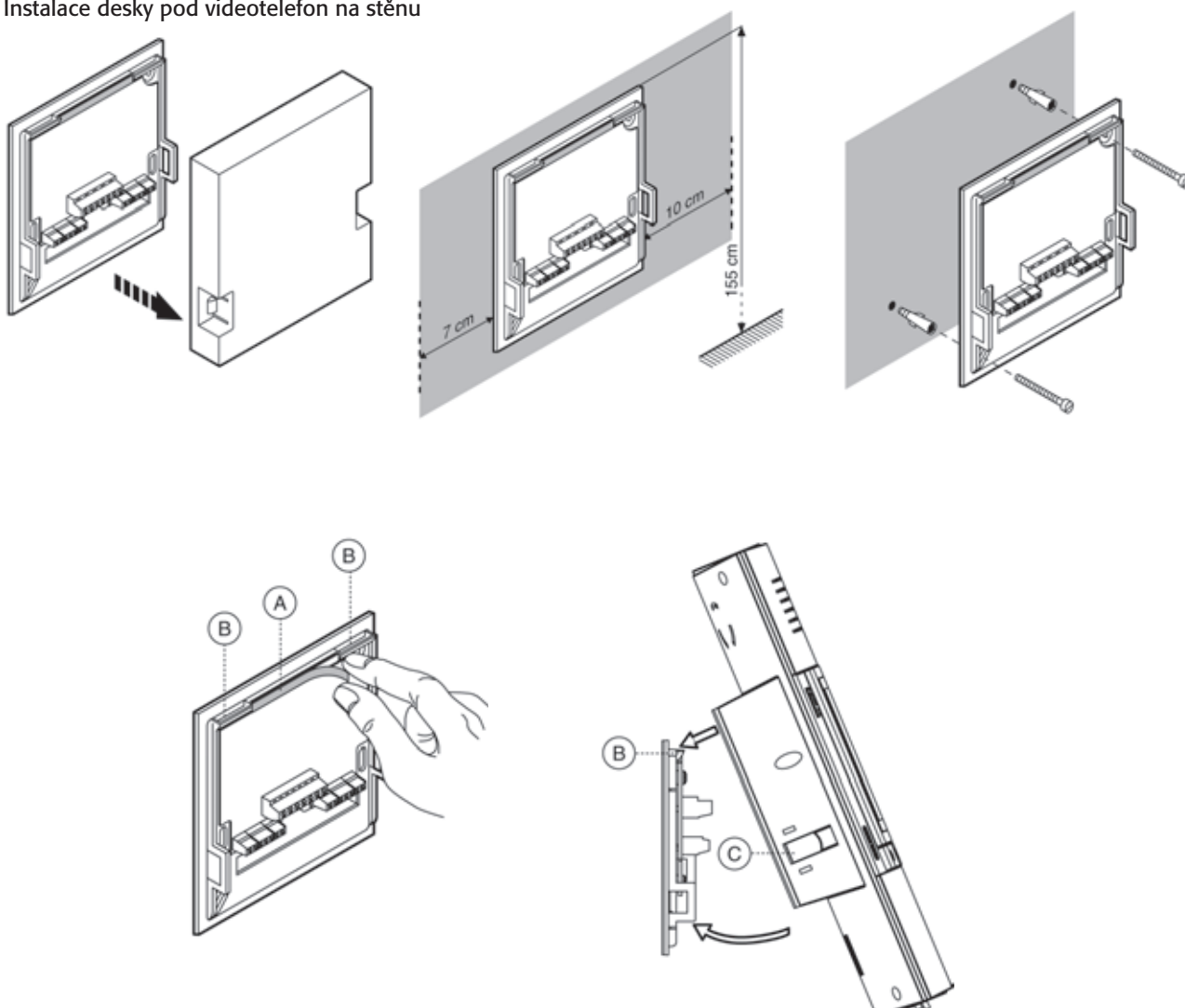
- 1) 3 servisní tlačítka
- 2) nastavení kontrastů
- 3) nastavení jasu
- 4) nastavení barev
- 5) nastavení hlasitosti (vypnutí) vyzvánění
- 6) tlačítko pro odemykání
- 7) LED pro signalizaci vypnutého vyzvánění
- 8) LED pro signalizaci el. zámku



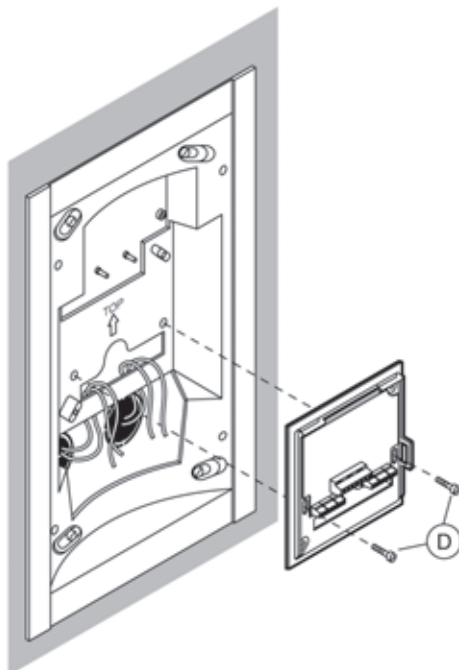
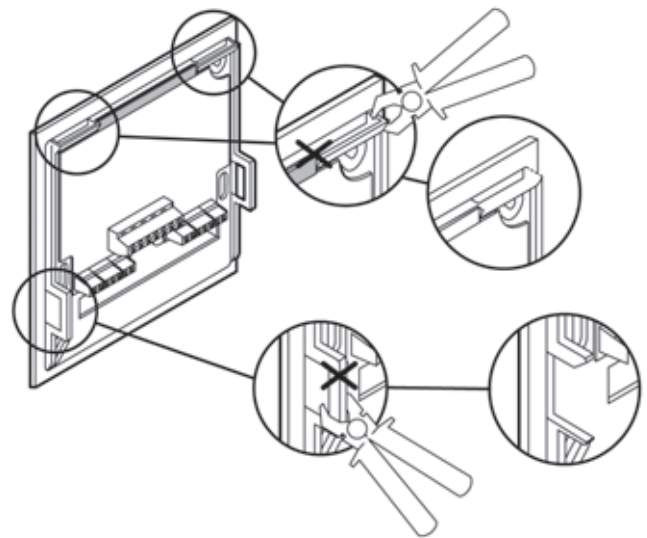
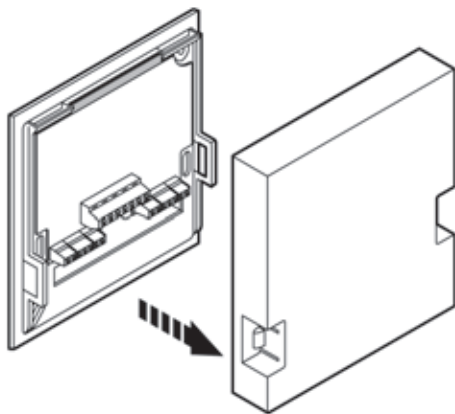
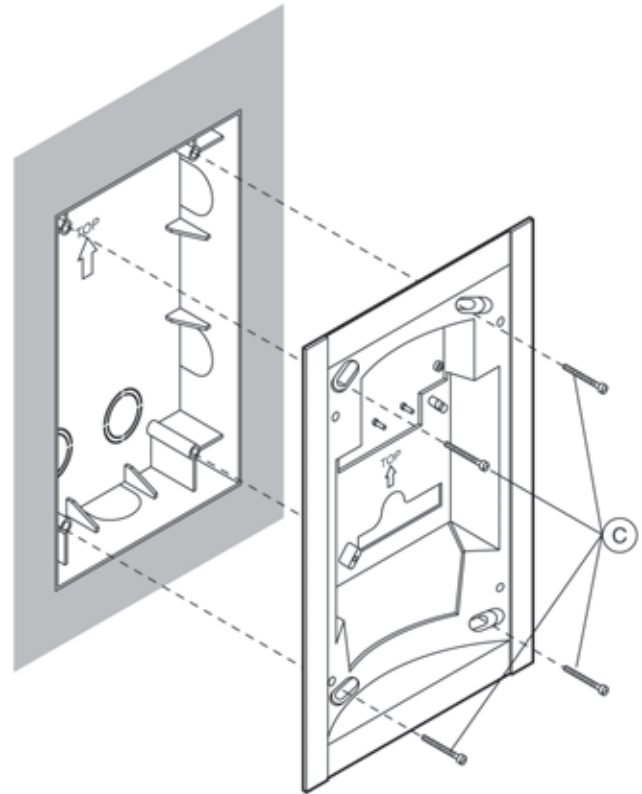
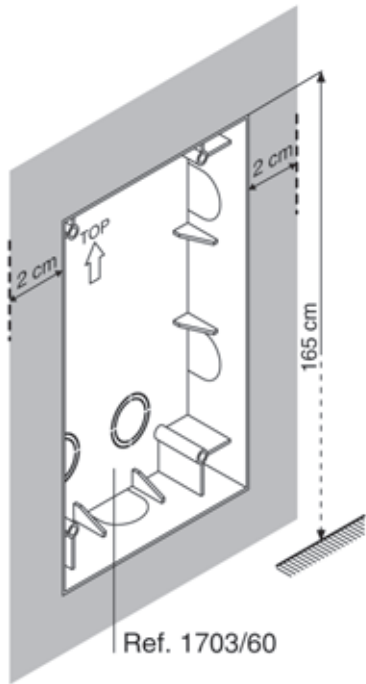


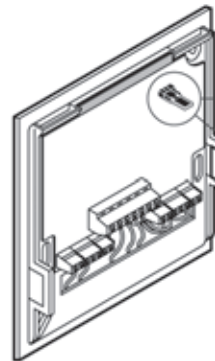
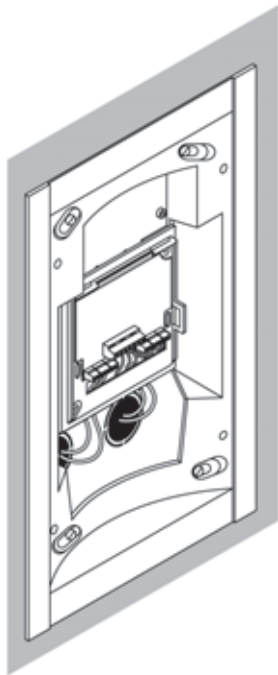
- 1) audio tlačítko
- 2) 2 servisní tlačítka
- 3) nastavení jasu
- 4) nastavení barev
- 5) nastavení kontrastů
- 6) nastavení hlasitosti (vypnutí) vyzvánění
- 7) tlačítko pro odemýkání
- 8) LED pro signalizaci audia
- 9) LED pro signalizaci vypnutého vyzvánění
- 10) LED pro signalizaci el. zámku

## Instalace desky pod videotelefon na stěnu



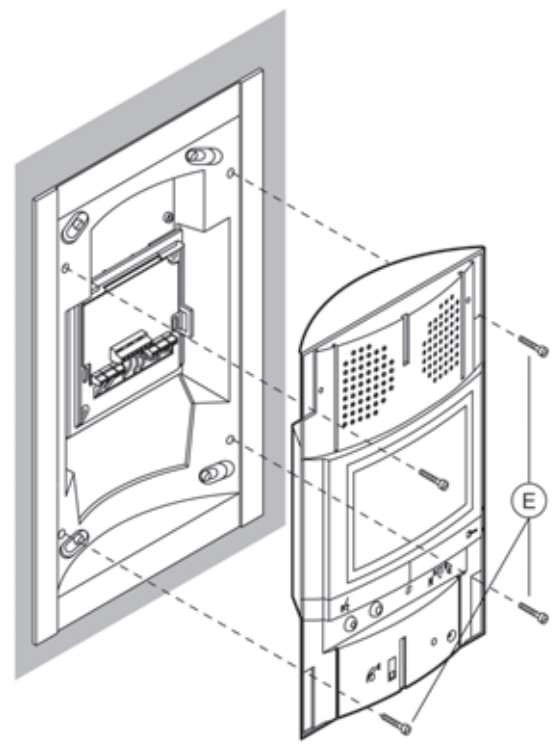
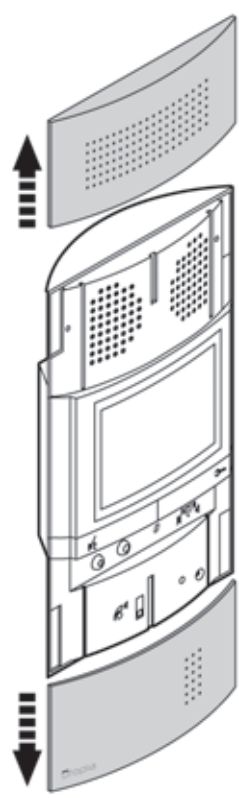
zapuštění 1703 / 2 pod omítku

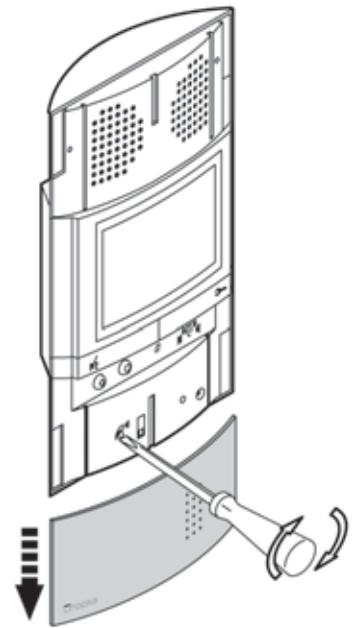
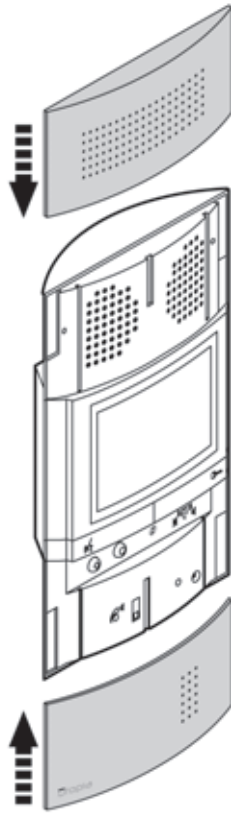




1 2 2  
automatické zapnutí na hovor

1 2 1  
hovor je zapnut při stlačení tlačítka





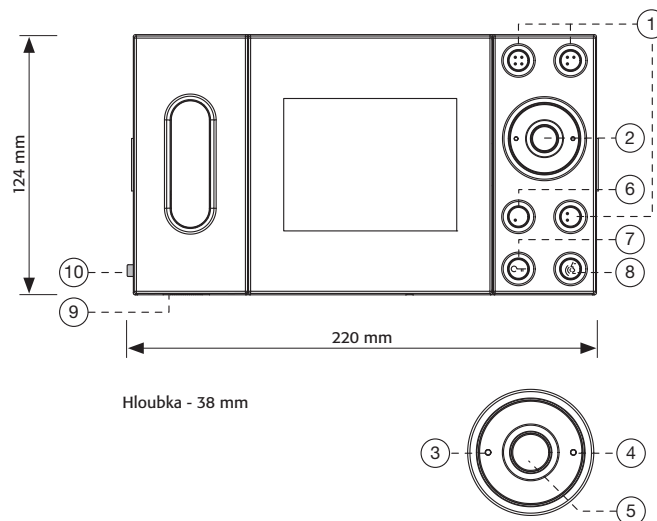


## VIDEOTELEFON 1707 HANDS-FREE

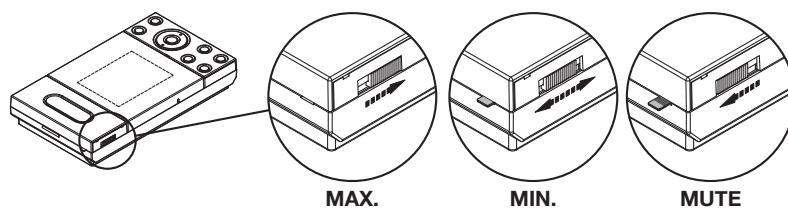
Vzhled tohoto videotelefonu je opět z řady renomovaných návrhářů a patří do systému domovních telefonů s elektronickým vyzváněním. Může proto být v jednom zapojení kombinován s videotelefonem 1740, 1715 i s domovním telefonem 1133, 1134 nebo 1140. Videotelefon 1707 se dodává pod označením:

**1707/1** 4" barevný TFT videotelefon HANDS-FREE, tlačítko pro odemykání, 4 servisní tlačítka, ovládací tlačítko

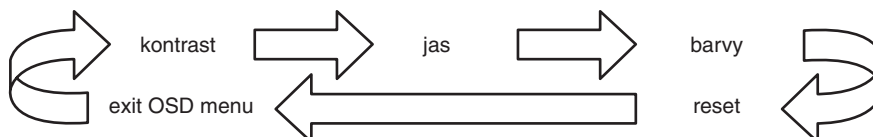
- 1 - Servisní tlačítka: mohou být použity na zvláštní funkce dle systému
- 2 - JOYSTICK: pro nastavení parametrů videa
- 3 - Levá část joysticku pro snižování parametrů
- 4 - Pravá část joysticku pro zvyšování parametrů
- 5 - ZVOLIT: pro zvolení a nastavení vybraného parametru
- 6 - Tlačítko pro zapínání kamery
- 7 - Tlačítko pro odemykání: zeleně podsvětlené - když je videotelefon aktivní, červeně podsvětlené - signalizace otevření dveří, blikající červeně podsvětlení - když je zapnuta funkce automatického otvírání dveří
- 8 - Tlačítko AUDIO: zeleně podsvětlené - když je videotelefon aktivní, žlutě podsvětlené - když je stlačeno. Při funkci „HANDS-FREE“ není nutno držet stisknuto během hovoru. Hovor je přerušeno stisknutím tlačítka, nebo když se vypne videotelefon.
- 9 - Nastavení hlasitosti vyzvánění, nebo úplné vypnutí vyzvánění



INDIKÁTOR VYPNUTÍ VYZVÁNĚNÍ: pokud vypnete vyzvánění, vysune se štítek.



Nastavení parametrů obrazu (pouze pokud je videotelefon zapnutý). Pro vstup do nastavení stiskněte joystick (2), levá část joysticku je pro snižování a pravá pro zvyšování parametrů. Stiskem „ZVOLIT“ (5) přejdete na následující parametr - viz obr. RESET slouží k návratu původně nastavených parametrů.



### Technické údaje:

- obraz návštěvníka je zobrazen během 4 sec. pouze na LCD displeji volaného účastníka
- displej automaticky zhasne po cca. 1 min. nebo ihned po zazvonění na jiného účastníka
- možnost regulace parametrů obrazu v závislosti na intenzitě okolního osvětlení
- vyzvánění elektronické (bez bzučáku)
- regulace hlasitosti vyzvánění až do úplného vypnutí (označeno červeně)
- kondenzátorový mikrofon
- na videotelefonu je tlačítko pro odemykání a 4 tlačítka servisní pro volitelné doplňkové funkce (zapnutí kamery zevnitř, interkom mezi účastníky, ovládání osvětlení schodiště, odemčení druhého zámku apod.)
- max. zatížení kontaktů tlačítek 24V, 1,2A
- 4" LCD displej
- napájení 16 - 26Vss, max. 0,36A
- standardně pro montáž na stěnu nebo pod omítku.

### Desky pro upevnění

1707/90 Deska pro upevnění videotelefonu 1707, koax. kabel

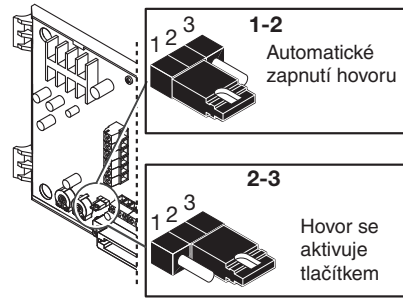
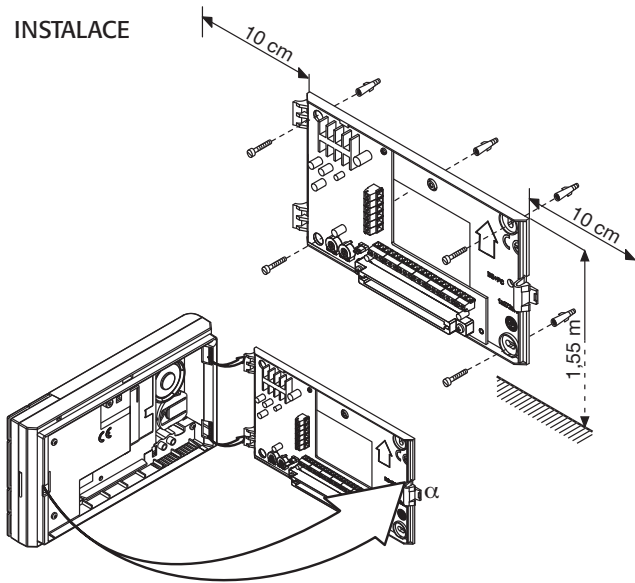
1707/82 Deska pro upevnění videotelefonu 1707 v digitálním systému 1082

### Příslušenství

1707/50 Souprava pro stolní provedení 1707

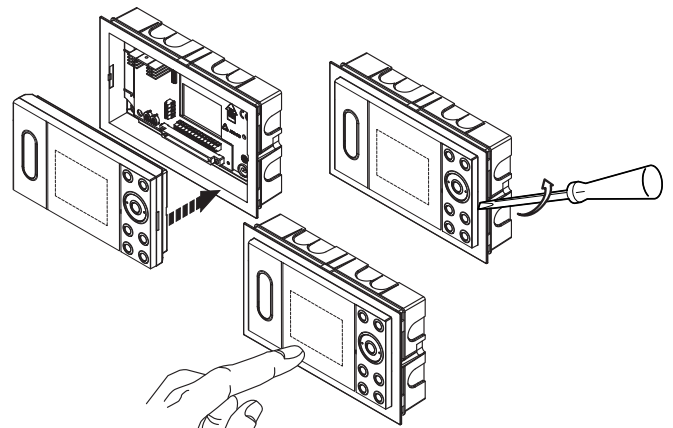
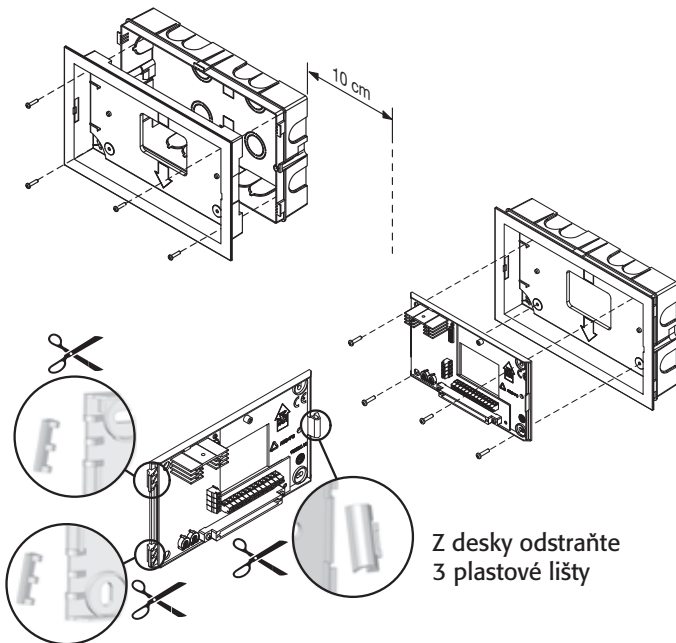
1707/60 Instalační krabice pro zapuštěnou montáž pro videotelefon 1707

## INSTALACE

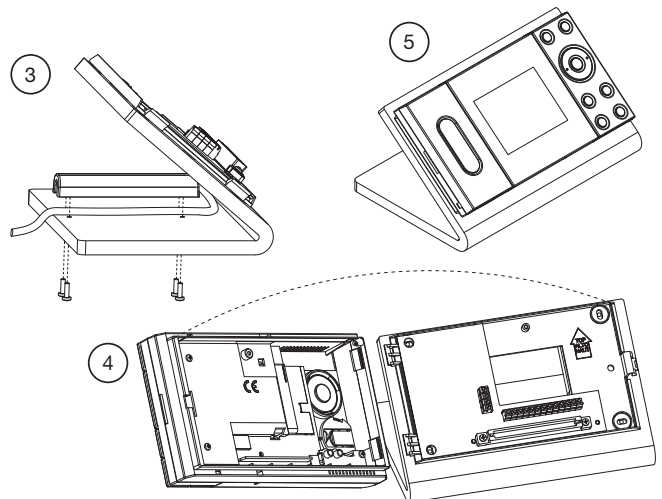
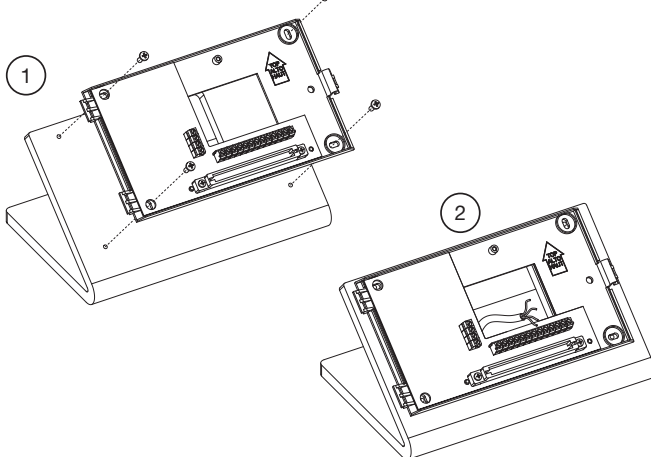


Tlačítko	Svorky	
	X1; X2	0,5A@30Vdc
	Y1; Y2	
	Z1; Z2	
	W1; W2	

## INSTALACE KRABICE 1707/60



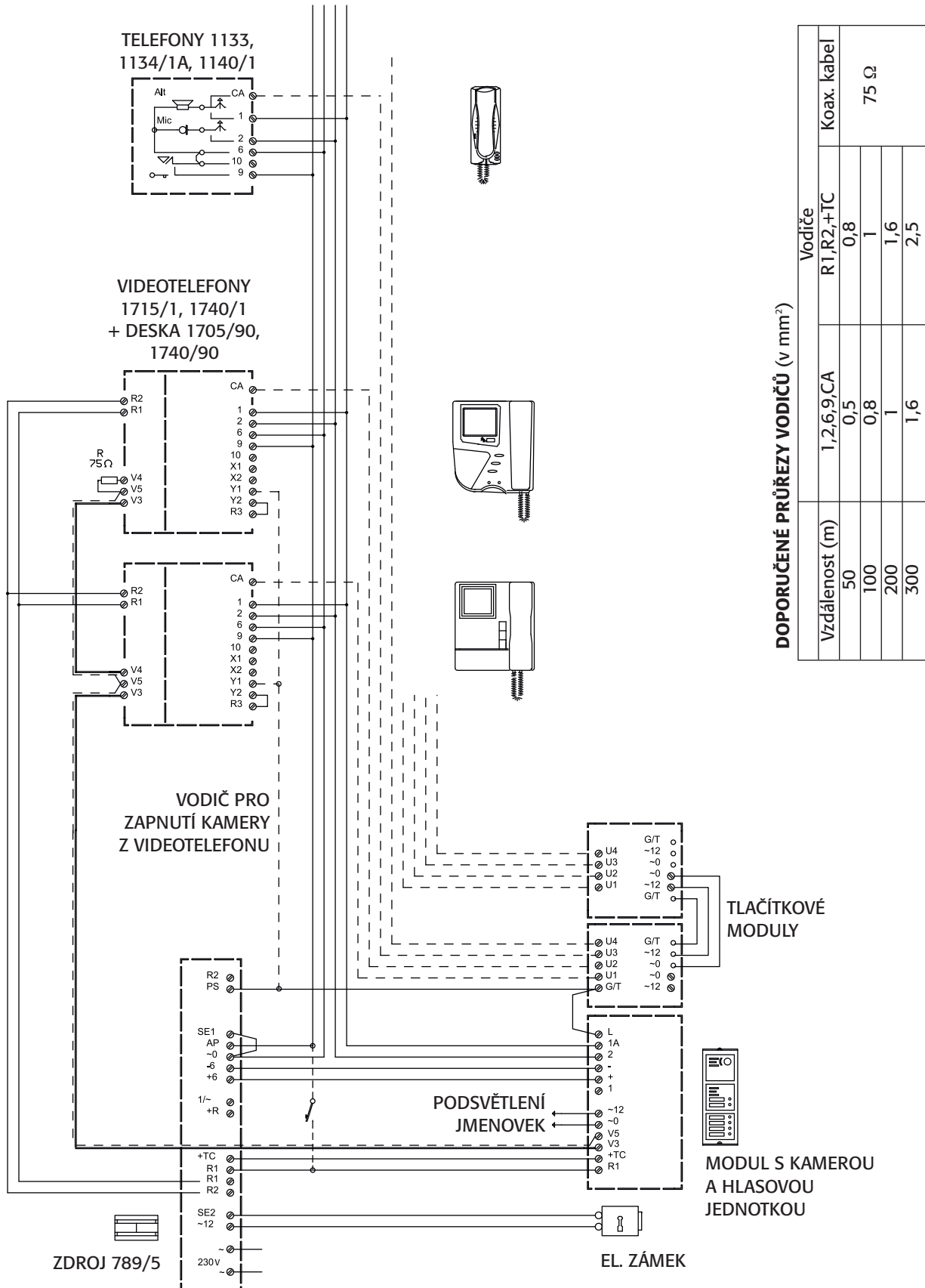
## INSTALACE SOUPRAVY 1707/50



## Schéma zapojení

Komunikace s tlačítkovým panelem  
Kombinace zapojení s domovními telefony  
Rozvod s koaxiálním kabelem

SV102 - 2631



DOPORUČENÉ PRŮŘEZY VODIČŮ (v mm<sup>2</sup>)

Vzdálenost (m)	Vodiče		Koax. kabel
	1,2,6,9,CA	R1,R2,+TC	
50	0,5	0,8	75 Ω
100	0,8	1	
200	1	1,6	
300	1,6	2,5	

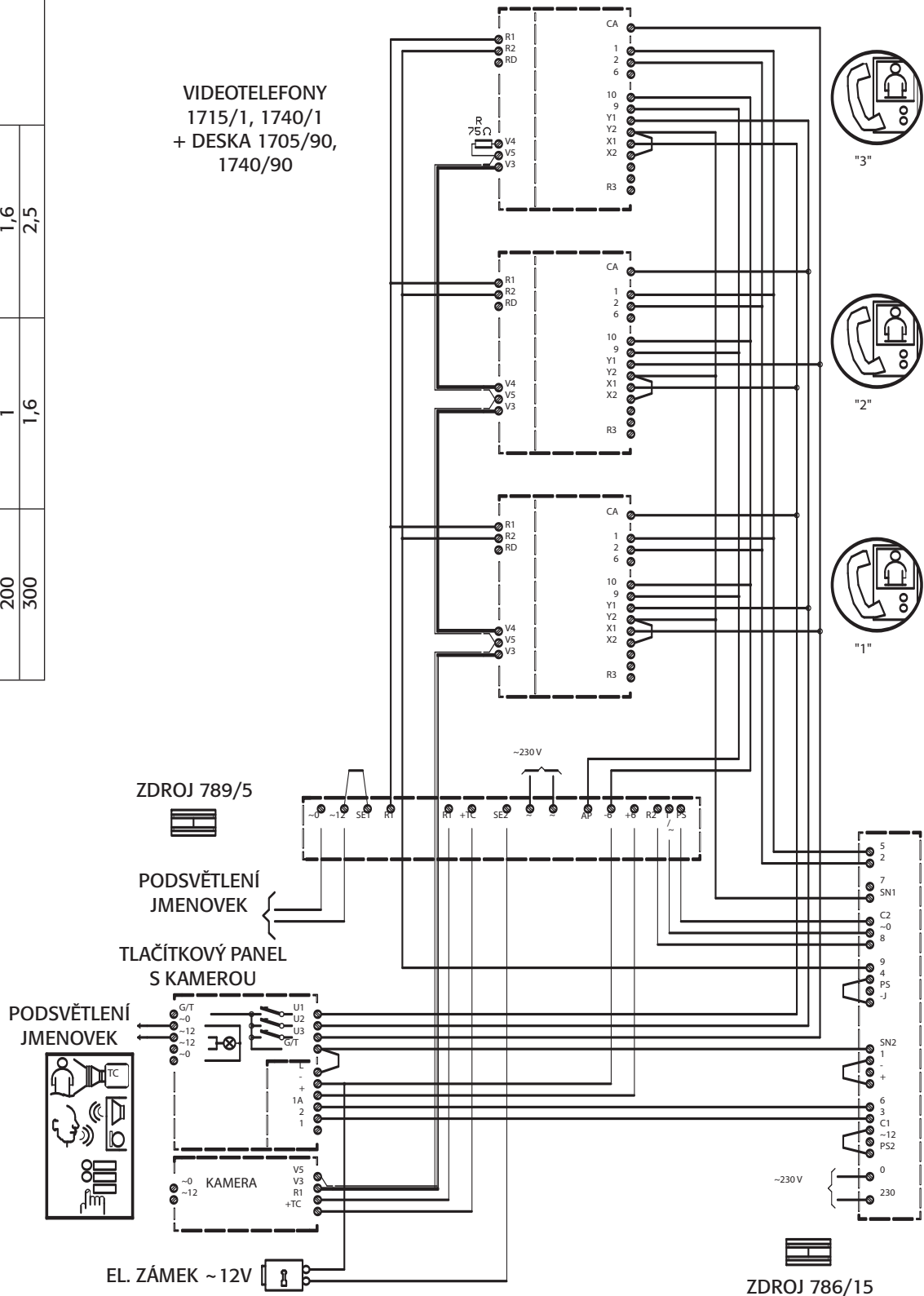
## Schéma zapojení

Komunikace s tlačítkovým panelem a interkomová funkce mezi účastníky  
Rozvod s koaxiálním kabelem

**DOPORUČENÉ PRŮŘEZY VODIČŮ (v mm<sup>2</sup>)**

Vzdálenost (m)	Vodiče		Koax. kabel
	1,2,6,9,CA	R1,R2,+TC	
50	0,5	0,8	75 Ω
100	0,8	1	
200	1	1,6	
300	1,6	2,5	

VIDEOTELEFONY  
1715/1, 1740/1  
+ DESKA 1705/90,  
1740/90





## Schéma zapojení

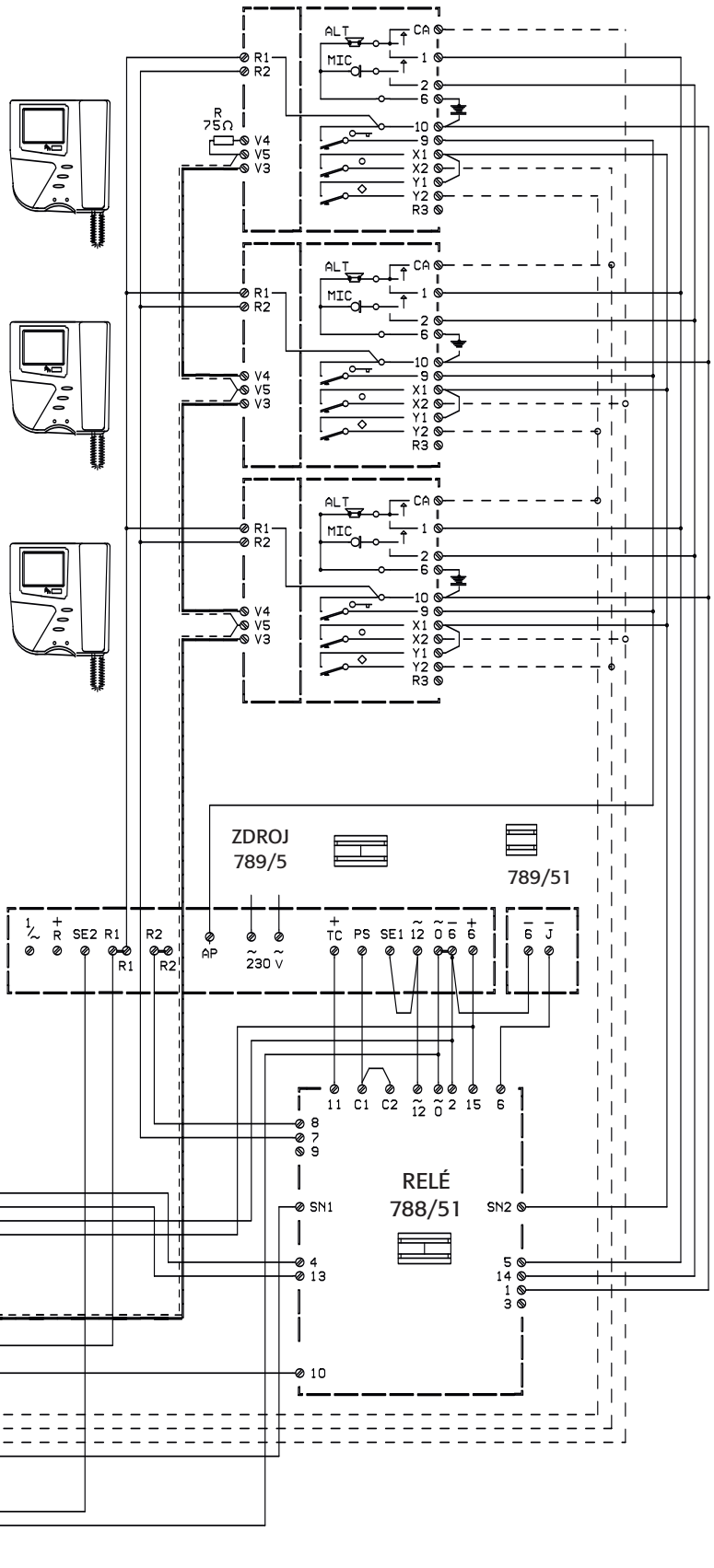
Komunikace s tlačítkovým panelem a interkomová funkce mezi účastníky  
Rozvod s koaxiálním kabelem

**DOPORUČENÉ PRŮŘEZY VODIČŮ (v mm<sup>2</sup>)**

Vzdálenost (m)	Vodiče		Koax. kabel
	1,2,6,9,CA	R1,R2,+TC	
50	0,5	0,8	75 Ω
100	0,8	1	
200	1	1,6	
300	1,6	2,5	

VIDEOTELEFONY  
1715/1, 1740/1  
+ DESKA 1705/90,  
1740/90

VE VIDEO-  
TELEFONECH  
PŘERUŤE  
DRÁTOVOU  
PROPOJKU 6-10  
A INSTALUJTE DIODU



KAMEROVÝ MODUL  
S HLAS. JEDNOTKOU

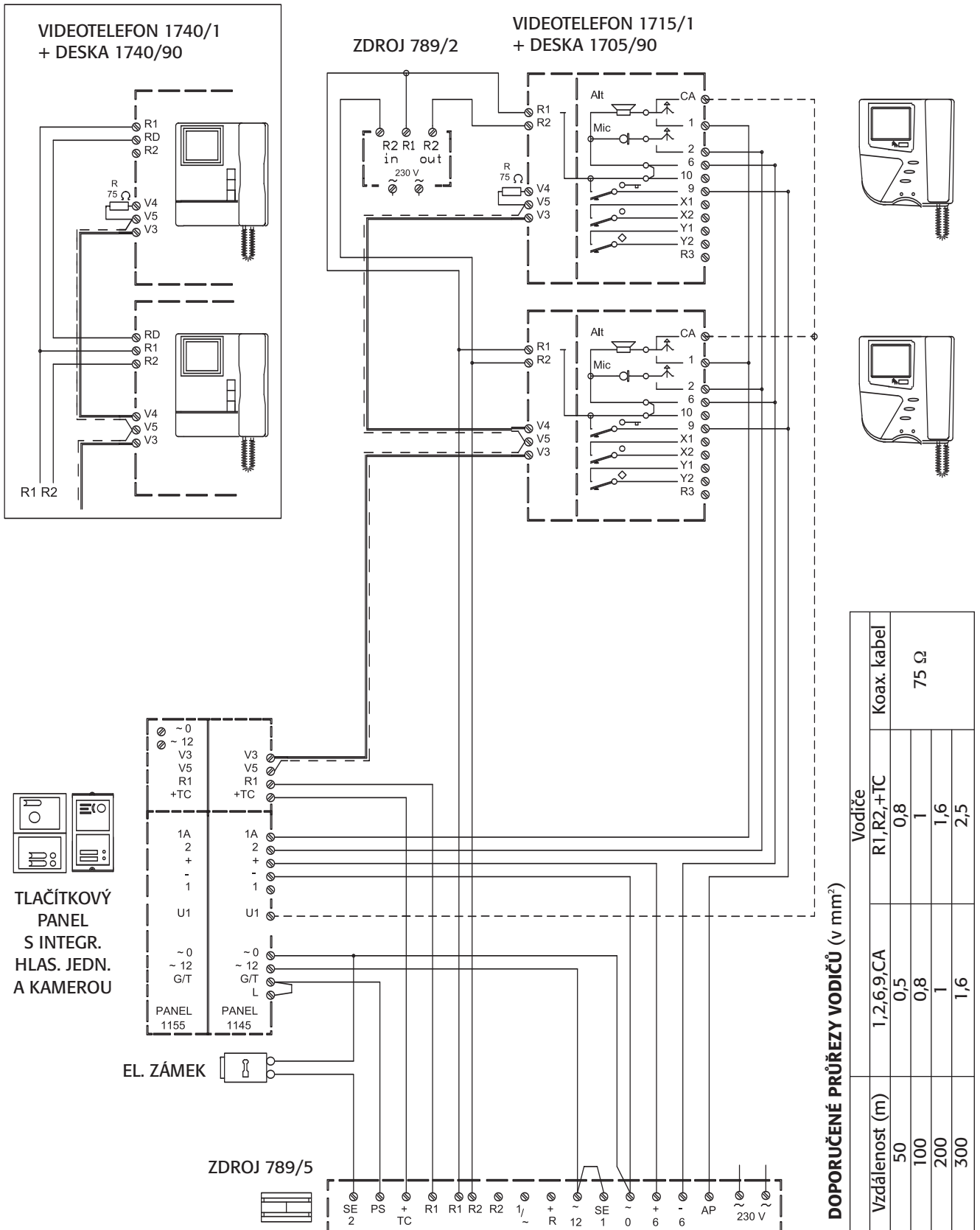
TLAČÍTKOVÝ MODUL

PODSVĚTLENÍ  
JMENOVEK

EL. ZÁMEK

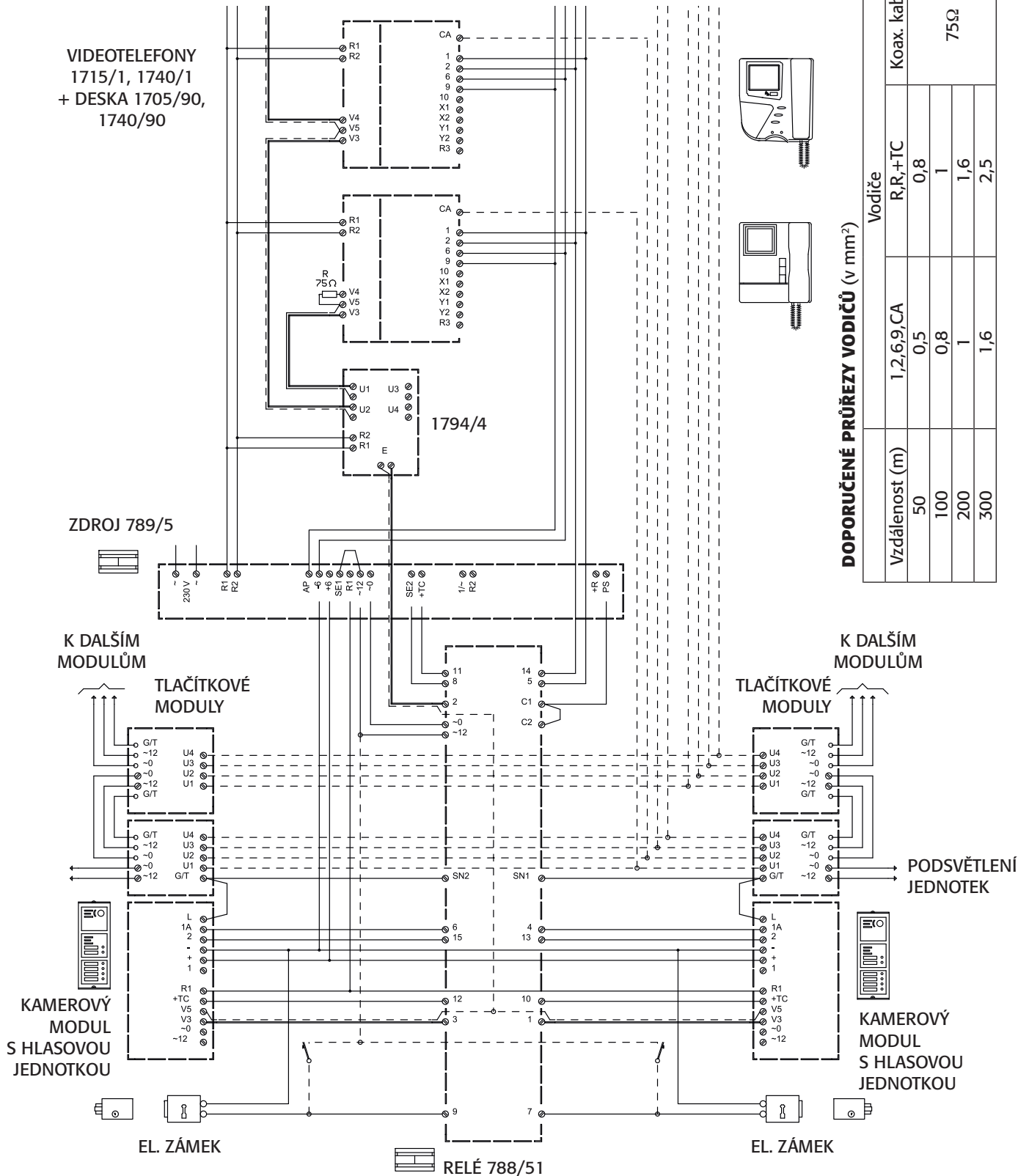
## Schéma zapojení

Paralelní vyzvánění na 2 účastníky.



SV101 - 2892

**Schéma zapojení:**  
Automatické přepínání 2 tlačítkových panelů  
Rozvod s koaxiálním kabelem.



**DOPORUČENÉ PRŮŘEZY VODIČŮ (v mm<sup>2</sup>)**

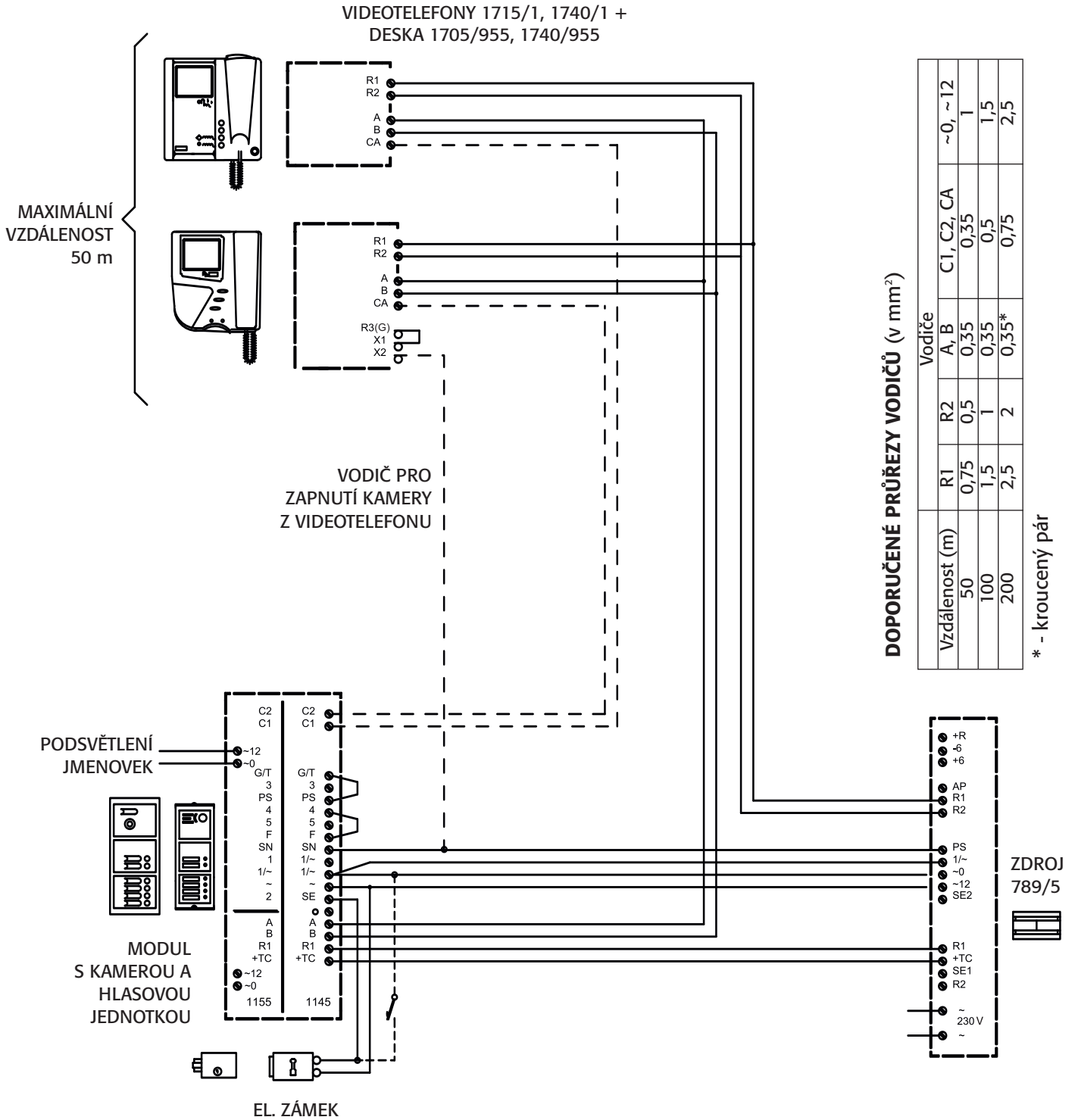
Vzdálenost (m)	Vodiče	
	1,2,6,9,CA	R,R,+TC
50	0,5	0,8
100	0,8	1
200	1	1,6
300	1,6	2,5

Koax. kabel  
75Ω

## Schéma zapojení

Komunikace s tlačítkovým panelem

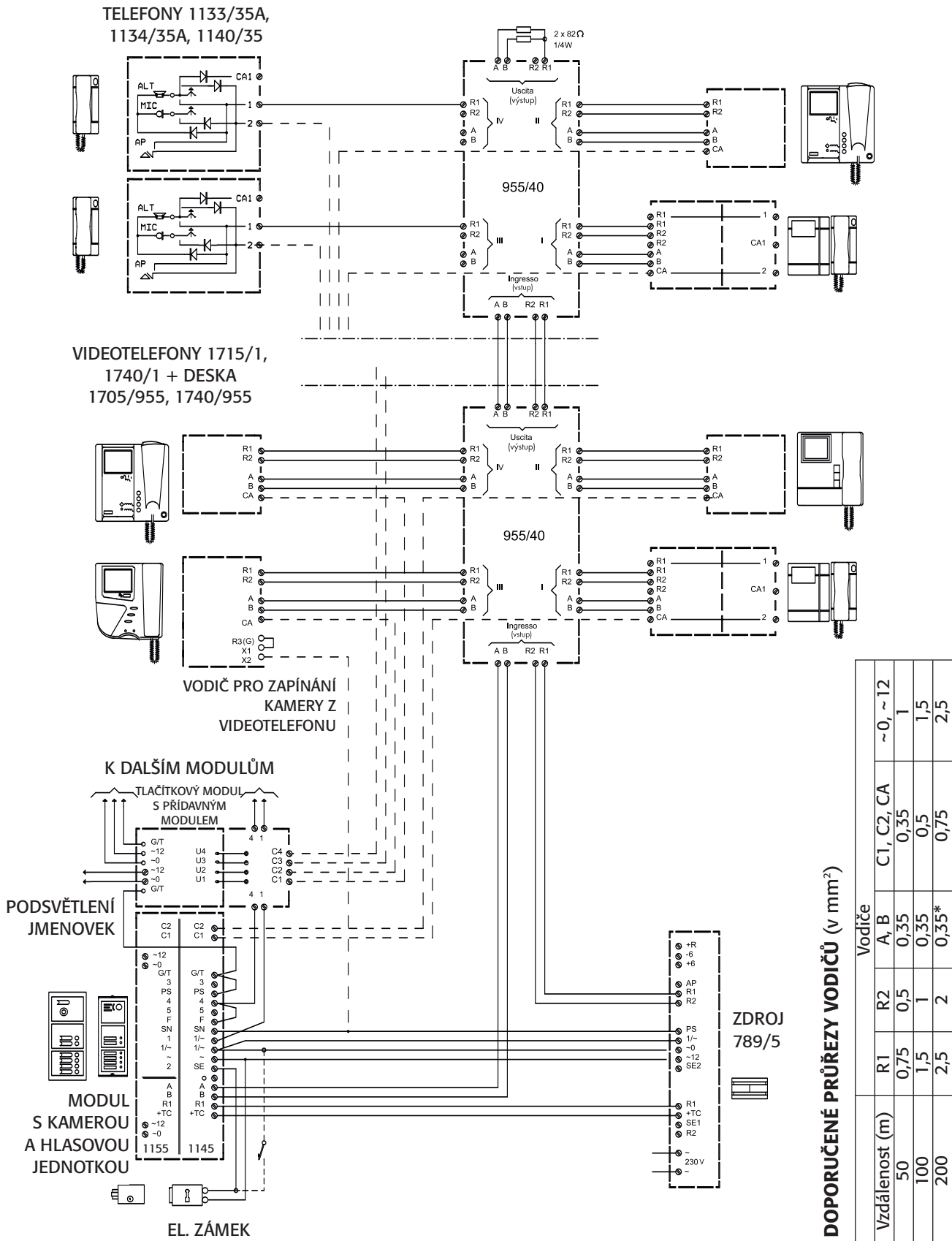
Instalace max. 2 videotelefonů po 5 vodičích





SV102 – 2633

**Schéma zapojení**  
Kombinace zapojení s domovními telefony  
Rozvod bez koaxiálního kabelu



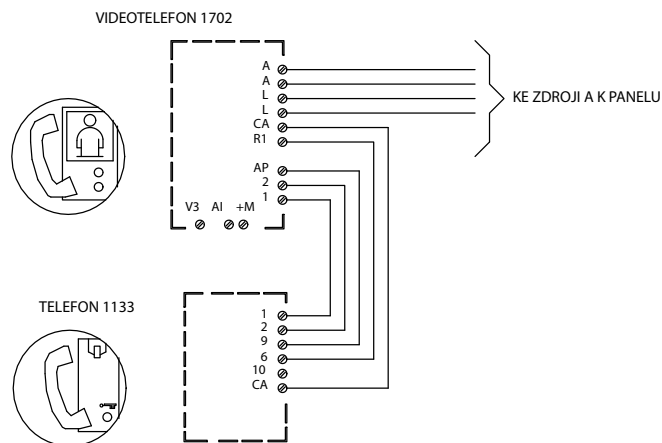
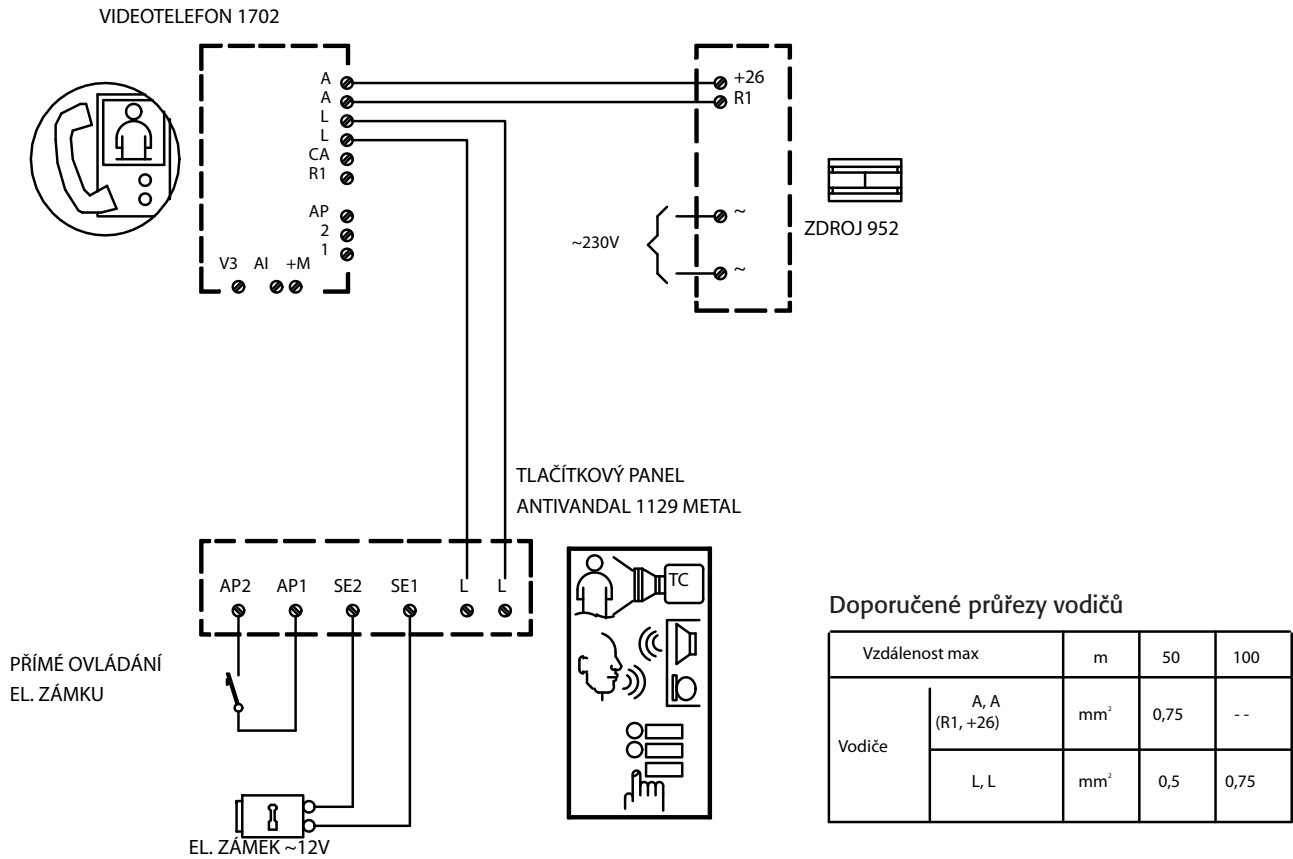
**DOPORUČENÉ PRŮŘEZY VODIČŮ (v mm<sup>2</sup>)**

Vzdálenost (m)	Vodiče			
	R1	R2	A, B	C1, C2, CA
50	0,75	0,5	0,35	0,35
100	1,5	1	0,35	0,5
200	2,5	2	0,35*	0,75
				~0, ~12
				1
				1,5
				2,5

\* - kroucený pár

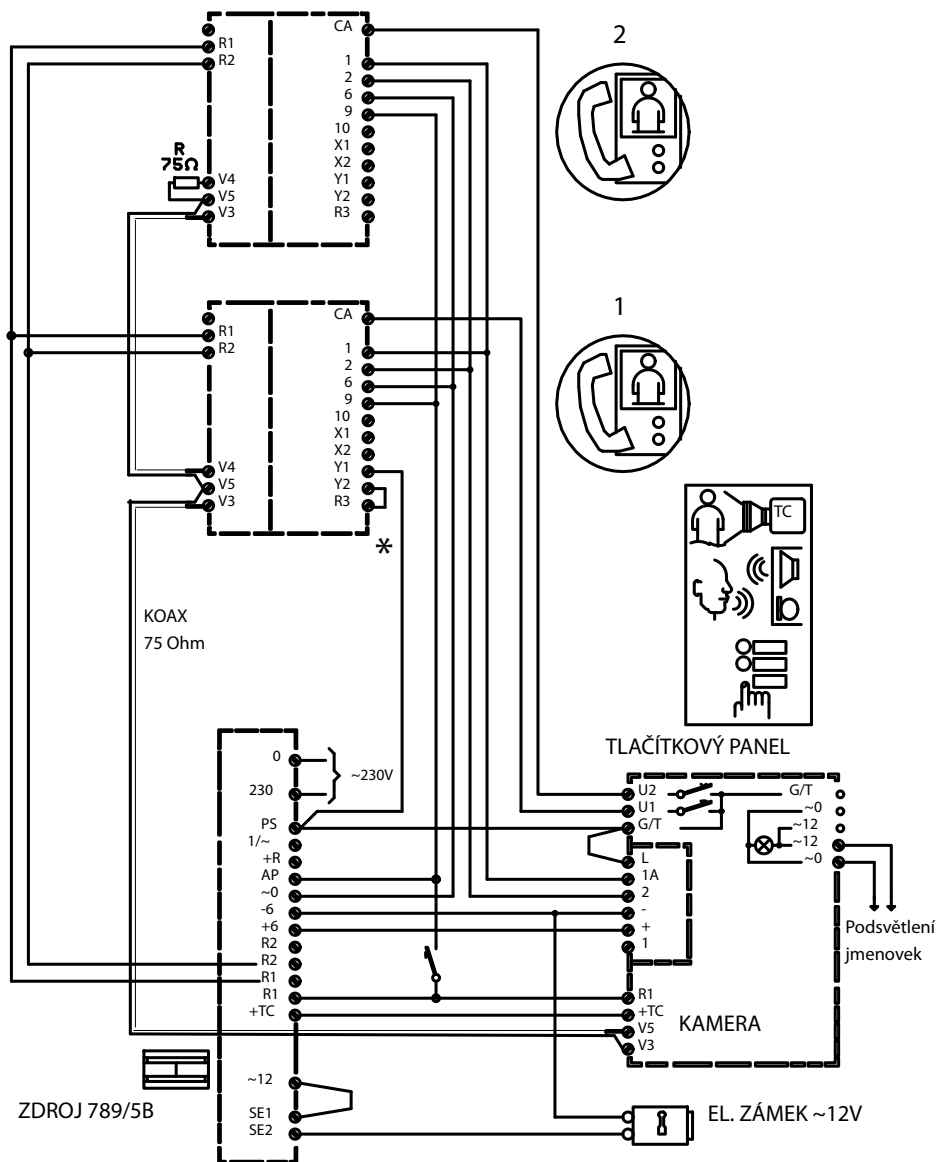
## Schema zapojení soupravy 952/21 (952/51)

Komunikace s tlačítkovým panelem. Paralelní zapojení telefonu.



## Schema zapojení KOAX. soupravy

VIDEOTELEFON 1715/1, 1740/1  
+ DESKA 1705/90, 1740/90

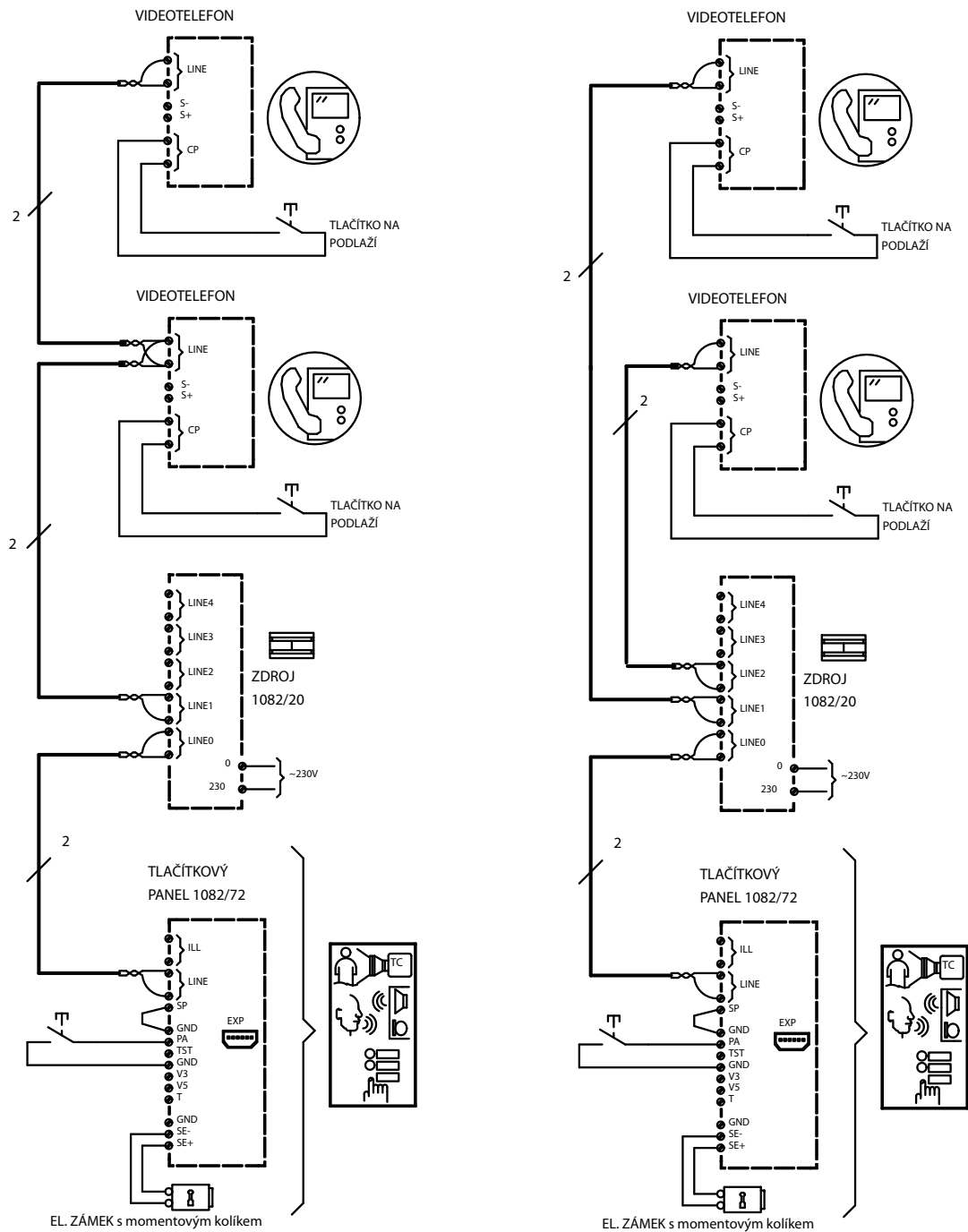


\*  
VODIČ PRO ZAPÍNÁNÍ KAMERY

### DOPORUČENÉ PRŮŘEZY VODIČŮ (v mm<sup>2</sup>)

Vzdálenost (m)	Vodiče		
	1,2,6,9,CA	R1,R2,+TC	Koax. kabel
50	0,5	0,8	75 Ω
100	0,8	1	
200	1	1,6	
300	1,6	2,5	

**Schema zapojení 2-DRÁTOVÉ DIGITÁLNÍ soupravy 1782**



**DOPORUČENÉ PRŮŘEZY VODIČŮ**

VIDEOTELEFONY 1740, 1707, 1703	Max. vzdálenost mezi panelem a zdrojem	Max. vzdálenost mezi videotelefo- nem a zdrojem	Max. vzdálenost mezi panelem a videotelefonem	Max. vzdálenost mezi 2 videotelefo- ny (interkom)
2GO! kabel 1082/90 (1 mm <sup>2</sup> )	75 m	120 m	150 m	150 m
Kabel AWG24 (0,2 mm <sup>2</sup> ) (SYKFY)	50 m	40 m	90 m	90 m
Telefonní pár AWG22 (0,33 mm <sup>2</sup> )	50 m	40 m	90 m	90 m
Dvoulinka (0,5 mm <sup>2</sup> )	75 m	75 m	75 m	75 m









Sídlo společnosti:  
URMET DOMUS s.r.o.  
Větrná 102, Průmyslová zóna Krupka III  
417 42 Krupka  
tel: +420 417 532 204  
fax: +420 417 535 095  
e-mail: [info@urmetdomus.cz](mailto:info@urmetdomus.cz)

Pobočka SR:  
URMET DOMUS s.r.o. - organizačná zložka  
Rožňavská 1 (R1 Centrum), 831 04 Bratislava  
tel: +421 253 631 142  
fax: +421 253 631 144  
e-mail: [info@urmetdomus.sk](mailto:info@urmetdomus.sk)