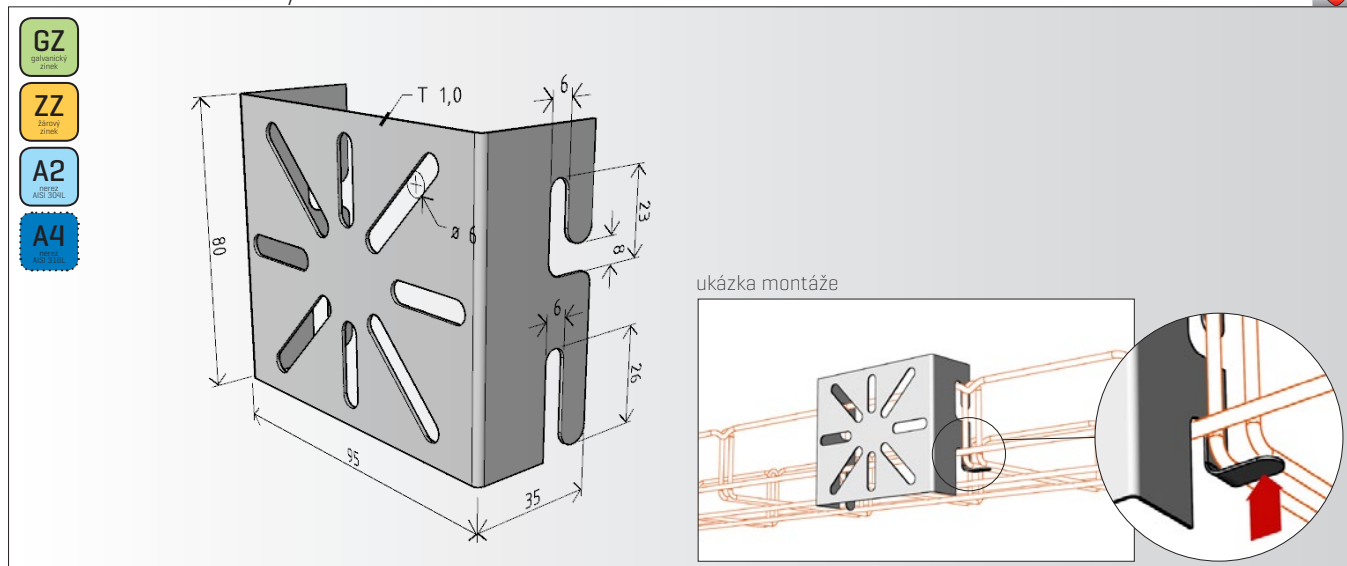


držák rozvodných krabic **DZM 1**

Výrobek: Držák rozvodných krabic DZM 1

Výrobce: ARKYS s.r.o., Tuřanka 115a, 627 00 Brno

Technické parametry:

Materiál - ocelový nebo nerezový plech AISI 304L „A2“ a AISI 316L „A4“

Povrchová úprava [provedení] - galvanicky pozinkováno

- žárově pozinkováno ponorem
- nerez AISI 304L „A2“
- nerez AISI 316L „A4“

Použití:

Pro připevnění rozvodných krabic nebo zásuvek, spínačů... ke kabelovému žlabu MERKUR 2, typ M2 a M2-G

Rozměry:

Šířka - 95 mm

Výška - 80 mm

Hloubka - 35 mm

Tloušťka plechu - 1,0 mm

Nosnost držáku:

5 kg

Pozn.: deklarovaná nosnost držáku je vždy závislá na jeho odborně provedené montáži se správně zvolenou a použitou katevní technikou do odpovídajících stavebních povrchů nebo různých konstrukcí.

Popis:

Držák je na bocích opatřen jazýčky, které slouží k jeho fixaci ke žlabu a to přihnutím min. jednoho z nich

Zároveň je na čelní straně opatřen montážními otvory pro bezproblémové připevnění rozvodných krabic i jiných prvků