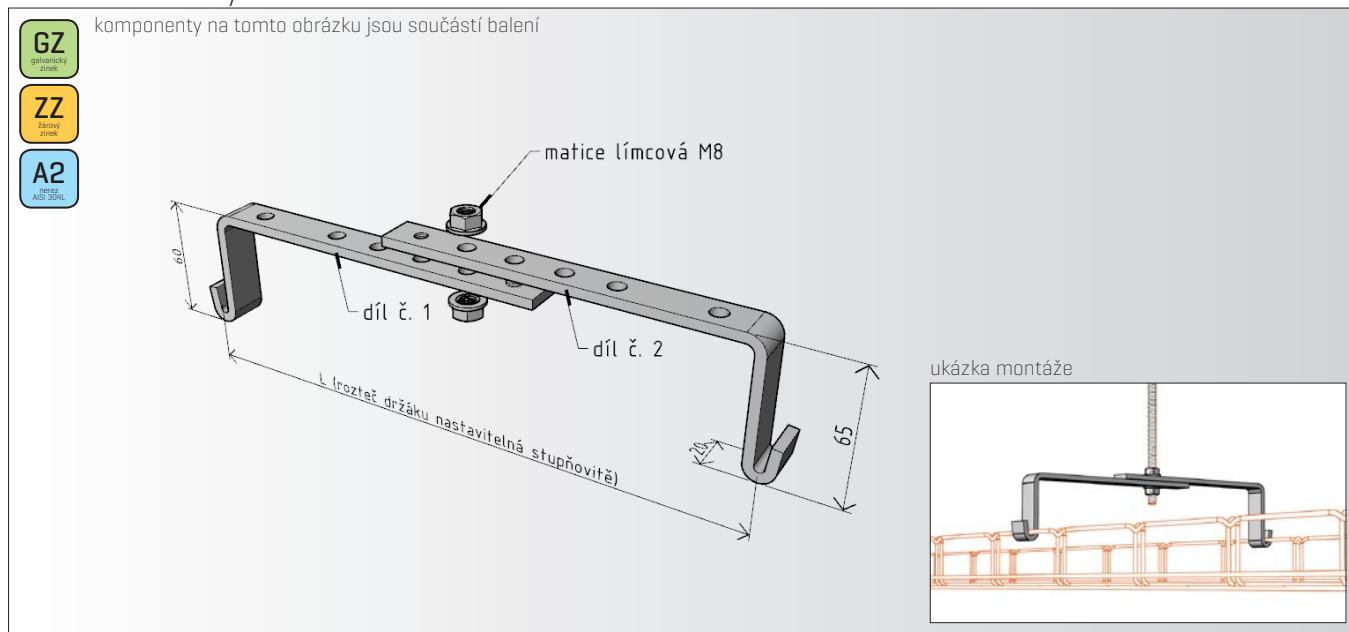


nastavitelný držák žlabu **DZM 4**

Výrobek: Nastavitelný držák žlabu DZM 4

Výrobce: ARKYS s.r.o., Tuřanka 115a, 627 00 Brno

Technické parametry:

Materiál - ocelový nebo nerezový plech AISI 304L „A2“

Povrchová úprava [provedení] - galvanicky pozinkováno

- žárově pozinkováno ponorem

- nerez AISI 304L „A2“

Povrchová úprava límcových matic - galvanický zinek, geomet 500 nebo nerez AISI 304L „A2“

Použití:

Pro zavěšení kabelových žlabů MERKUR 2 šířky 200 - 300 mm na závitové tyče M8

Rozměry:

Šířka - nastavitelná stupňovitě 200, 250 a 300 mm s aretací

Výška - 65 mm

Hloubka - 20 mm

Tloušťka plechu - 5,0 mm

Nosnost držáku:

max. 80 kg

Pozn.: deklarovaná nosnost držáku je vždy závislá na jeho odborně provedené montáži se správně zvolenou a použitou kotevní technikou do odpovídajících stavebních povrchů nebo různých konstrukcí.

Popis:

Držák ve tvaru „U“ s nastavitelnou šířkou je na obou koncích opatřen ohyby pro jeho připevnění ke žlabu a v horní části je opatřen otvorem \varnothing 8,4 mm pro závitovou tyč M8. Součástí držáku jsou i 2 ks límcových matic M8.