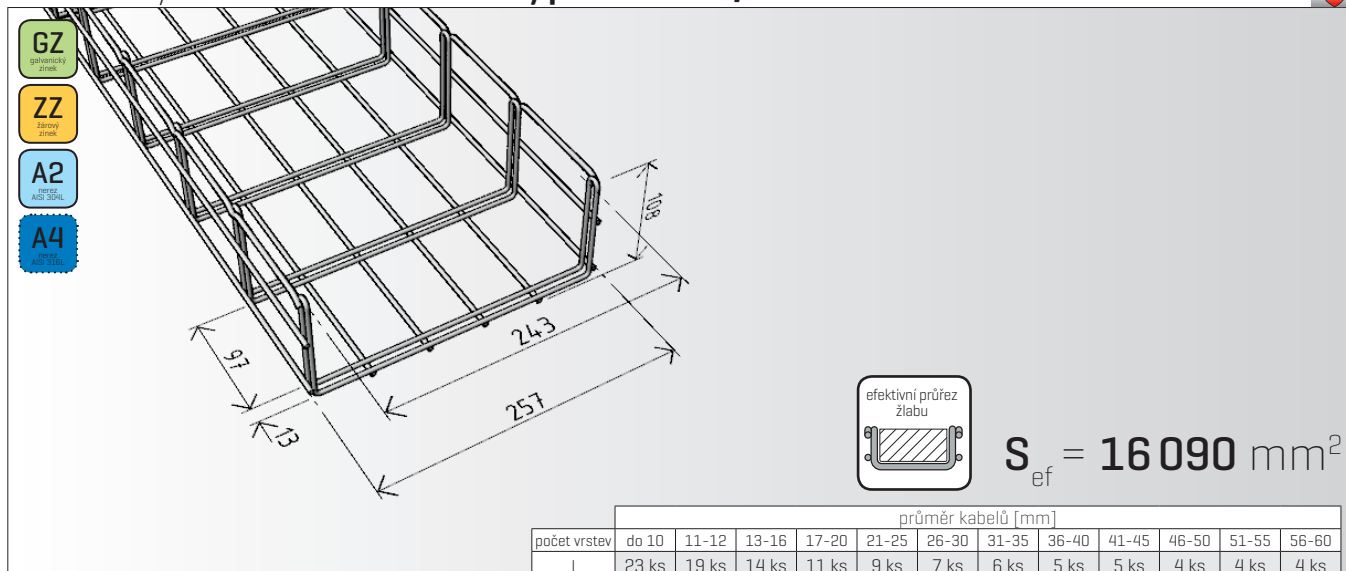


kabelový žlab **MERKUR 2, typ M2 250/100**

počet vrstev	průměr kabelů [mm]											
	do 10	11-12	13-16	17-20	21-25	26-30	31-35	36-40	41-45	46-50	51-55	56-60
I	23 ks	19 ks	14 ks	11 ks	9 ks	7 ks	6 ks	5 ks	5 ks	4 ks	4 ks	4 ks
II	46 ks	38 ks	28 ks	22 ks	18 ks	14 ks	12 ks	10 ks	10 ks			
III	69 ks	57 ks	42 ks	33 ks	27 ks	21 ks						
IV	92 ks	76 ks	56 ks	44 ks								
V	115 ks	95 ks	70 ks									
VI	138 ks	114 ks										
VII	161 ks	133 ks										
VIII	184 ks											
IX	207 ks											

Výrobek: drátěný kabelový žlab MERKUR 2

Výrobce: ARKYS s.r.o., Tuřanka 115a, 627 00 Brno

Technické parametry:

Materiál - ocelový nebo nerezový drát AISI 304L „A2“ a AISI 316L „A4“

Povrchová úprava [provedení] - galvanicky pozinkováno

- žárově pozinkováno ponorem
- nerez AISI 304L „A2“ s pasivací
- nerez AISI 316L „A4“ s pasivací

Nosnost žlabů - dle ČSN EN 61537 ed.2

Použití:

Pro montáž kabelové trasy silnoproudých světelných a motorických rozvodů, slaboproudů, měření a regulace a rozvodu jiných médií, např. vodo-topo rozvodů, atd.

Rozměry:

Výrobní délka - 2000 mm

Šířka žlabu - 250 mm

Výška bočnice - 100 mm

Rozměry ok - 50x100 mm

Dvojitý příčník - drát Ø 4,0 mm

Podélník - drát Ø 4,0 mm

Vrchní lem - drát Ø 4,0 mm

Certifikace [www.arkys.cz]:

Prohlášení o shodě ve smyslu § 10 a § 13, odst. 2 zákona č. 22/1997 Sb., o technických požadavcích na výrobky...

Certifikát výrobku

RU certifikát výrobku GOSTR

Protokol o zkoušce nosnosti

Zkouška elektrické kontinuity dle ČSN EN 61537 ed.2 čl. 11.1

Zkouška mrazuvzdornosti

Protokol o zkoušce elektromagnetického útluhu EMC

Zkouška působení solné mlhy dle ČSN 345791-2-11:1992+Z1:2000

Funkční/požární odolnost - P 90-R a PH 120-R dle ČSN 730895 [ZP 27/2008 PAVUS a.s.]

E 90 dle DIN 4102-12

PS 90 dle STN 920205

Protokol o zkoušce seizmické způsobilosti