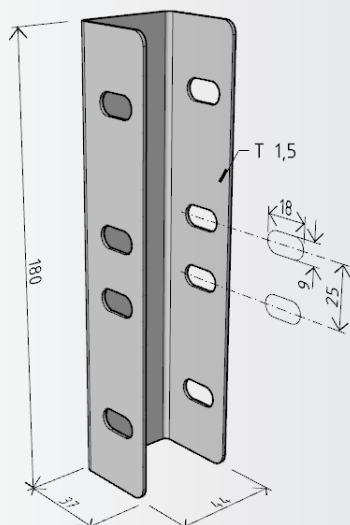
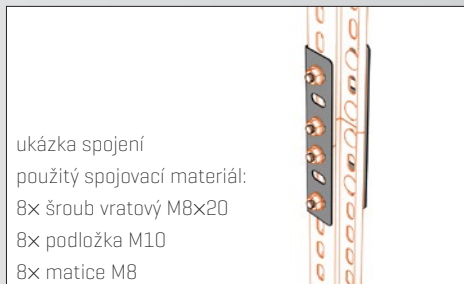


spojka stojny prostorové SSPM



ukázka montáže



ukázka spojení
 použitý spojovací materiál:
 8x šroub vratový M8x20
 8x podložka M10
 8x matice M8

Výrobek: Spojka stojny prostorové SSPM

Výrobce: ARKYS s.r.o., Tuřanka 115a, 627 00 Brno

Technické parametry:

Materiál - ocelový plech

Povrchová úprava [provedení] - žárově pozinkováno ponorem

Použití:

Spojka stojny prostorové SSPM se používá ke spojení dvou prostorových stojen STPM pomocí 8 ks šroubu vratového M8x20, 8 ks podložky M10 a 8 ks matice M8 [šrouby, podložky a matice nejsou součástí spojky].

Rozměry:

délka - 180 mm

šířka - 44 mm

hloubka - 37 mm

tloušťka plechu - 1,5 mm

rozměry oválných otvorů - 18x9 mm