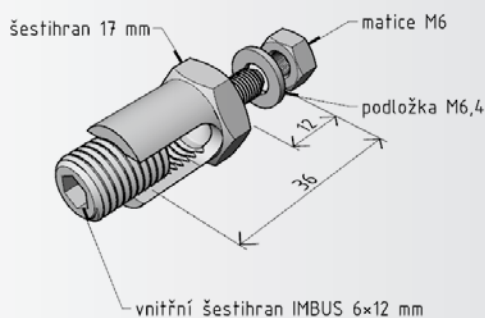
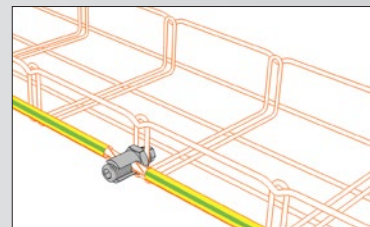


svorka zemnicí **SVZM 3**

komponenty na tomto obrázku jsou součástí balení



ukázka montáže



Výrobek: Svorka zemnicí SVZM 3 pro drátěné kabelové žlaby MERKUR 2

Výrobce: ARKYS s.r.o., Podstránská 1, 627 00 Brno

Technické parametry:

Materiál svorky a spojovacího materiálu - mosaz

Popis spojky:

Svorka je složena ze mosazného těla osazeného šestihranem s integrovanou komorou pro uložení zemnicího kabelu fixovaného pomocí stavěcího šroubu. Na opačné straně je tělo svorky osazeno čepem se závitem M6 x25 sloužícím k upevnění pomocí matice M6 s podložkou ke konstrukci dvojitého příčnicku kabelového žlabu M2.

Svorka je určena pro vodič do průřezu max. 50 mm²

Použití:

V případě požadavku na uzemnění kabelové trasy [začlenění do ekvipotenciální zemnicí sítě] se svorka instaluje každých 5-10 metrů na žlab a zároveň slouží pro připevnění zemnicího vodiče.

Průřez zemnicího vodiče určuje realizační firma nebo projektant.

Propojení kabelové trasy pomocí spojky SVZM 3 umožňuje použití kabelové trasy ve funkci náhodného zemniče.