

ELKO EP, s.r.o.
 Palackého 493
 769 01 Holešov, Vsetuly
 Česká republika
 Tel.: +420 573 514 211
 e-mail: elko@elkoep.cz
 www.elkoep.cz



HRN-33 **HRN-63**
HRN-34 **HRN-64**
HRN-35 **HRN-67**
HRN-37

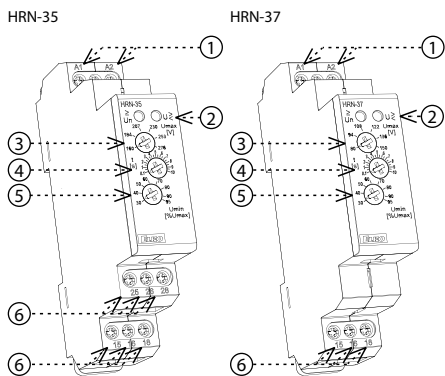
Hlídací napěťové relé

02-14/2017 Rev.: 0

Charakteristika

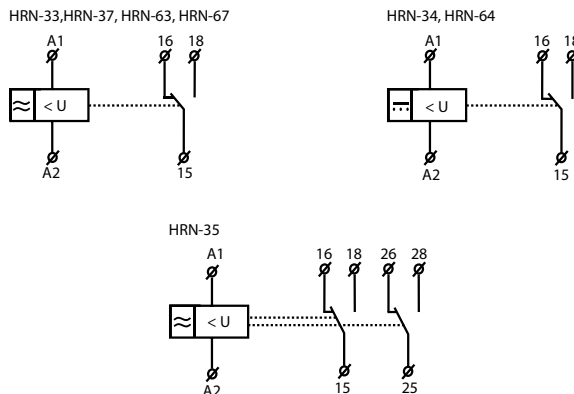
- slouží k hlídání napájecího napětí pro spotřebiče náchylné na toleranci napájení, ochrana zařízení před podpětím / přepětím...
- rozdíl mezi řadou HRN-3x a HRN-6x - viz. graf funkce
- HRN-33, HRN-63
 - hlídá napětí v rozsahu AC 48 - 276 V
 - je možno hlídat úroveň nadpětí a podpětí samostatně
- HRN-34, HRN-64
 - jako HRN-33, ale s rozsahem úrovně hlídaného napětí DC 6 - 30 V
 - tímto rozsahem je předurčeno pro hlídání bateriových obvodů (12, 24 V)
- HRN-35
 - jako HRN-33, ale má nezávislé výstupní relé pro každou úroveň napětí
 - je tak možno např. výstupem pro nadpětí spínat jinou zátěž než pro podpětí
- HRN-37, HRN-67
 - hlídá napětí v rozsahu AC 24 - 150 V
 - je možno hlídat úroveň nadpětí a podpětí samostatně
- u všech typů je nastavitelná prodleva 0 - 10 s (pro eliminaci krátkodobých výpadků či špiček)
- spodní úroveň napětí (Umin) se nastavuje v % horní úrovně (Umax)
- 3-stavová indikace dvojicí LED diod indikuje normální stav a 2 chybové stavy
- napájení přístroje se provádí z hlídaného napětí (měří úroveň vlastního napájení)
- jednofázové provedení, 1-MODUL, upevnění na DIN lištu

Popis přístroje

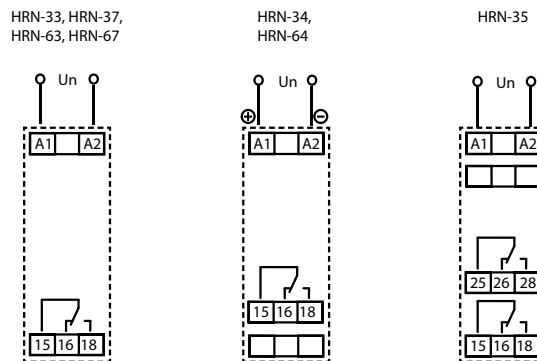


1. Svorky napájecího / hlídaného napětí
2. Indikace stavu výstupu
3. Nastavení horní meze Umax
4. Nastavení časové prodlevy
5. Nastavení dolní meze Umin
6. Výstupní kontakty

Symbol



Zapojení



Druh zátěže	 cos φ ≥ 0.95	AC2	AC3	AC5a nekompenzované	AC5a kompenzované	AC5b	AC6a	AC7b	AC12
Materiál kontaktu AgNi, kontakt 16A	250V / 16A	250V / 5A	250V / 3A	230V / 3A (690VA)	x	800W	x	250V / 3A	250V / 10A
Druh zátěže	AC13	AC14	AC15	DC1	DC3	DC5	DC12	DC13	DC14
Materiál kontaktu AgNi, kontakt 16A	250V / 6A	250V / 6A	250V / 6A	24V / 16A	24V / 6A	24V / 4A	24V / 16A	24V / 2A	24V / 2A

HRN-33 / HRN-63 HRN-34 / HRN-64 HRN-35 HRN-37 / HRN-67

Napájení a měření

Napájecí a měřicí svorky:	A1 - A2			
Napájecí a hlídání napětí:	AC 48 - 276 V / 50 - 60 Hz	DC 6 - 30 V	AC 48 - 276 V / 50 - 60 Hz	AC 24 - 150 V / 50 - 60 Hz
Příkon:	AC max. 1.2 VA	DC max. 1.2 VA	AC max. 1.2 VA	AC max. 1.2 VA
Horní úroveň (U _{max}):	AC 160 - 276 V	DC 18 - 30 V	AC 160 - 276 V	AC 80 - 150 V
Dolní úroveň (U _{min}):	30 - 95 % U _{max}	35 - 95 % U _{max}	30 - 95 % U _{max}	30 - 95 % U _{max}
Max. trvalé napětí:	AC 276 V	DC 36 V	AC 276 V	AC 276 V
Špičkové přetížení < 1 ms:	AC 290 V	DC 50 V	AC 290 V	AC 290 V
Časová prodleva:	nastavitelná, 0 - 10 s			

Přesnost

Přesnost nastavení (mech.):	5 %
Opakovatelná přesnost:	< 1 %
Závislost na teplotě:	< 0.1 % / °C
Tolerance krajních hodnot:	5 %
Hystereze (z chybového do norm.):	2 - 6 % nastav. hodnoty (pouze u HRN-33, HRN-34, HRN-35, HRN-37)

Výstup

Počet kontaktů:	1x přepínací (AgNi)	1x přepínací (AgNi)	1x přep. pro každou úroveň (AgNi)	1x přepínací (AgNi)
Jmenovitý proud:	16 A / AC1			
Spínaný výkon:	4000 VA / AC1, 384 W / DC			
Špičkový proud:	30 A / < 3 s			
Spínané napětí:	250 V AC1 / 24 V DC			
Indikace výstupu:	červená / zelená LED			
Mechanická životnost:	3x10 ⁷			
Elektrická životnost (AC1):	0.7x10 ⁵			

Další údaje

Pracovní teplota:	-20 .. 55 °C
Skladovací teplota:	-30 .. 70 °C
Elektrická pevnost:	4 kV (napájení - výstup)
Pracovní poloha:	libovolná
Upevnění:	DIN lišta EN 60715
Krytí:	IP40 z čelního panelu, IP20 svorky
Kategorie přepětí:	III.
Stupeň znečištění:	2
Průřez přípojovacích vodičů (mm ²):	max. 1x 2.5, max. 2x 1.5 / s dutinkou max. 1x 2.5
Rozměr:	90 x 17.6 x 64 mm
Hmotnost:	61 g 73 g 85 g 61 g
Související normy:	EN 60255-6, EN 61010-1

Indikace LED

HRN-33, HRN-37

Normální stav
U_{min} < U < U_{max}
zelená LED = ON,
červená LED = OFF

Překročeno U_{max} (nadpětí)
Podkročeno U_{min} (podpětí)
U > U_{max} nebo U < U_{min}
zelená LED = ON,
červená LED = ON

HRN-34

Normální stav
U_{min} < U < U_{max}
zelená LED = ON,
červená LED = OFF

Překročeno U_{max} (přepětí)
Podkročeno U_{min} (podpětí)
U > U_{max} nebo U < U_{min}
zelená LED = OFF,
červená LED = ON

HRN-63, HRN-67

Překročeno U_{max} (přepětí)
U > U_{max}
zelená LED = ON,
červená LED = ON

Podkročeno U_{min} (podpětí)
U < U_{min}
zelená LED = ON,
červená LED = OFF

HRN-64

Překročeno U_{max} (přepětí)
U > U_{max}
zelená LED = OFF,
červená LED = ON

Podkročeno U_{min} (podpětí)
U < U_{min}
zelená LED = ON,
červená LED = OFF

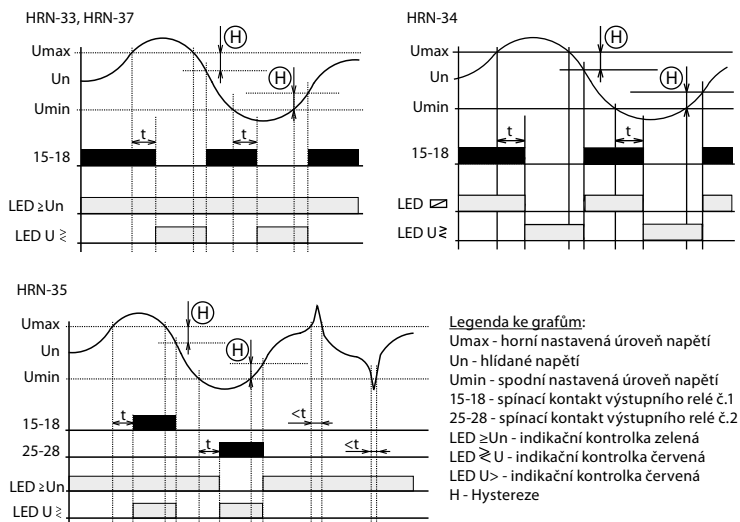
HRN-35

Normální stav
U_{min} < U < U_{max}
zelená LED = ON,
červená LED = OFF

Překročeno U_{max} (přepětí)
U > U_{max}
zelená LED = ON,
červená LED = ON

Podkročeno U_{min} (podpětí)
U < U_{min}
zelená LED = OFF,
červená LED = ON

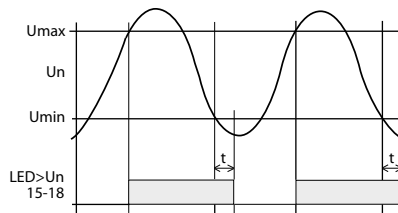
Funkce



Funkce HRN-33, 34, 35, 37:

Hlídací relé řady HRN-3x slouží k hlídání úrovní napětí v jednofázových a stejnosměrných obvodech. Hlídané napětí je pro přístroj zároveň i napětím napájecím. U relé je možno nastavit dvě nezávislé úrovně napětí. U HRN-33, HRN-34 a HRN-37 je v normálním stavu výstupní relé trvale sepnuto a při výchylce pod nebo nad nastavenou hodnotu relé vypne. Tato kombinace zapojení výstupního relé je výhodná tam, kde se úplný výpadek napájecího (hlídaného) napětí považuje za chybový stav stejně jako pokles napětí v rámci nastavené úrovně. Výstupní relé je totiž v obou případech vždy ve stavu vypnutu. Naopak u varianty HRN-35 je pro každou úroveň použito samostatné relé, které je v normálním stavu vypnutu. Při překročení horní úrovně (např. nadpětí) spíná první relé, při překročení spodní úrovně (např. podpětí) spíná relé druhé. Je možno tak na výstupu rozeznat, o jaký chybový stav jde. Pro eliminaci krátkodobých špiček v síti slouží časová prodleva, která se dá plynule nastavit v rozmezí 0 - 10 s. Uplatňuje se při přechodu z normálního do chybového stavu a zabráňuje zbytečným zákmitům výstupního relé způsobeným právě parazitními špičkami. Při návratu z chybového stavu do normálního se již prodleva neuplatňuje, ale uplatňuje se hystereze (2 - 6 % v závislosti na nastaveném napětí). Díky přepínacím výstupním kontaktům je možno dosáhnout dalších konfigurací a funkcí, dle aktuálních požadavků nebo dané aplikace.

HRN-63, HRN-64, HRN-67



Funkce HRN-63, 64, 67:

Hlídací relé řady HRN-6x slouží k hlídání úrovní napětí v jednofázových nebo stejnosměrných obvodech. Hlídané napětí je pro přístroj zároveň i napětím napájecím. U relé je možno nastavit dvě nezávislé úrovně napětí. Při překročení U_{max} je aktivován výstup. Při podkročení U_{min} je výstup deaktivován. Tato kombinace zapojení výstupního relé je výhodná tam, kde se úplný výpadek napájecího (hlídaného) napětí považuje za chybový stav stejně jako pokles napětí v rámci nastavené úrovně. Pro eliminaci krátkodobých špiček v síti slouží časová prodleva, kterou lze plynule nastavit v rozmezí 0 - 10 s. Uplatňuje se při přechodu ze stavu přepětí do stavu podpětí. Při návratu ze stavu podpětí do stavu přepětí se již prodleva neuplatňuje. Díky přepínacím výstupním kontaktům je možno dosáhnout dalších konfigurací a funkcí dle aktuálních požadavků nebo dané aplikace.

Varování

Přístroje řady HRN-3x a HRN-6x jsou konstruovány pro připojení do 1-fázové sítě nebo ss obvodů (dle typu, nutno dodržet napěťové rozsahy) a musí být instalován v souladu s předpisy a normami platnými v dané zemi. Instalace, připojení, nastavení a obsluha může provádět pouze osoba s odpovídající elektrotechnickou kvalifikací, která se dokonale seznámila s tímto návodem a funkcí přístroje. Přístroj obsahuje ochrany proti přepětovým špičkám a rušivým impulsům v napájecí síti. Pro správnou funkci těchto ochranných systémů musí být v instalaci předženy vhodné ochrany vyššího stupně (A, B, C) a dle normy zabezpečeno odrušení spínaných přístrojů (stýkače, motory, indukční zátěže apod.). Před zahájením instalace se bezpečně ujistěte, že zařízení není pod napětím a hlavní vypínač je v poloze "VYPNUTO". Neinstalujte přístroj ke zdrojům nadměrného elektromagnetického rušení. Správnou instalaci přístroje zajistíte dokonalou cirkulací vzduchu tak, aby při trvalém provozu a vyšší okolní teplotě nebyla překročena maximální dovolená pracovní teplota přístroje. Pro instalaci a nastavení použijte šroubovák šíře cca 2 mm. Mějte na paměti, že se jedná o plně elektronický přístroj a podle toho také k montáži přistupujte. Bezproblémová funkce přístroje je také závislá na předchozím způsobu transportu, skladování a zacházení. Pokud objevíte jakékoliv známky poškození, deformace, nefunkčnosti nebo chybějící díl, neinstalujte tento přístroj a reklamujte ho u prodejce. Výrobek je možné po ukončení životnosti demontovat, recyklovat, případně uložit na zabezpečenou skládku.