

# UNIVERZÁLNÍ SVORKY - UK 16/1

**eleman**



Připojení Al i Cu  
Montáž na DIN lištu



## UK 16/1

690 V

Obrázek	Obj. č.	Typové označení	Barva	EAN kód	Bal./ks
	1006600	UK 16/1 A	Šedá	8 592 847 003310	20
	1006601	UK 16/1 N	Modrá	8 592 847 003327	20
	1006602	UK 16/1 PE	Zelená	8 592 847 003334	20

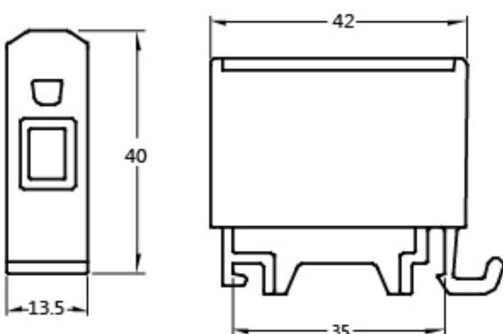
## Univerzální svorky - UK

Standardní řada univerzálních svorek s širokou nabídkou připojitelnosti vodičů (1,5 - 16 mm<sup>2</sup>). Umožňuje připojení jak hliníkových tak měděných vodičů a to do průřezu 16 mm<sup>2</sup>. Umísťují se na nosnou lištu 35 mm (DIN lišta). Výborné izolační vlastnosti zajišťuje pouzdro vyrobené z polyamidu (PA). Cenově dostupné řešení pro nejrůznější aplikace.

### Hlavní přednosti:

- široký rozsah připojitelnosti vodičů (od 1,5 mm<sup>2</sup> až do 16 mm<sup>2</sup>)
- jmenovité napětí 690 V AC/DC
- montáž na nosnou lištu
- připojení měděných i hliníkových vodičů
- univerzální cenově dostupné řešení

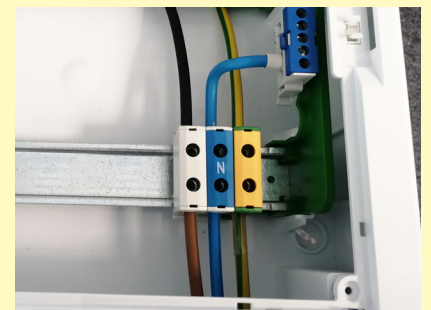
### Technický výkres:



## Technické parametry

- 1-pólové provedení
- Počet vstupů - 2
- Vhodné pro Al i Cu vodiče
- Montáž na nosnou TS-35 DIN lištu
- Jmen. napětí 690 V
- Jmen. proud 85 A (Cu)
- Jmen. proud 85 A (Al)
- Jmen. průřez 16 mm<sup>2</sup>
- Rozsah připojitelnosti 1,5 - 16 mm<sup>2</sup> (Cu)
- Rozsah připojitelnosti 1,5 - 16 mm<sup>2</sup> (Al)
- Provozní teplota 80°C
- Nástroj pro utažení inbus 4 mm
- Materiál Polyamid (PA)

## Příklad použití UK svorek



**eleman**

ELEMAN spol. s r.o.  
Olomoucká 107, 796 01 Prostějov  
tel.: +420 739 201 336  
e-mail: info@eleman.cz