

ŘADA NB

Bohatě vybavené, cenově výhodné terminály HMI



» Kvalitní barevný displej s LED podsvícením

» Úplná řada terminálů HMI

» Komplexní nabídka funkcí

Úplná řada terminálů HMI...

Nové HMI terminály Omron řady NB jsou prostě přesně tak inteligentní a spolehlivé, jak vypadají. Bohatě vybavené terminály HMI s vysoce kvalitním zpracováním společnosti Omron v celé řadě představují novou generaci, která vám zajistí špičkovou spolehlivost. Řada NB je logickou volbou pro použití s populární řadou kompaktních PLC automatů Omron CP1; nabízí vždy ten správný model, který vyhoví vaší aplikaci, bez ohledu na oblast průmyslu, v níž podnikáte.

Řada NB se dodává ve velikostech obrazovky od 3,5" do 10", a zajišťuje tak nejen úplnost sortimentu, ale rovněž nabízí mnohé vynikající konstrukční vlastnosti, které usnadňují vytváření atraktivních aplikací HMI terminálů.

Kombinace vysoké kvality a bohaté výbavy zajišťuje vysokou užitnou hodnotu HMI terminálů ve třídě ekonomických produktů. Software NB-Designer pro vytváření vlastních HMI aplikací je zdarma a lze jej stáhnout z našich webových stránek.



komplexní nabídka funkcí



Nejlepší displej ve své třídě

Robustní barevný dotykový TFT LCD displej zajišťuje vynikající viditelnost a obsahuje LED podsvícení s dlouhou životností (50 000 hodin = přibližně 6 let). Dodávají se velikosti obrazovky od 3,5" do 10".

- TFT LCD s LED podsvícením
- Široký pozorovací úhel
- Více než 65 000 barev
- Paměť 120 MB pro data obrazovky



Inteligentní konstrukce

Při vývoji řady NB jsme zohlednili každý aspekt konstrukce, abychom poskytli uživatelům maximální flexibilitu. Typickým příkladem je režim zobrazování na výšku nebo na šířku.

- Režim zobrazování na výšku nebo na šířku
- Připojení k zařízením Omron a jiných výrobců, např. PLC, měniče
- Sériové připojení, USB a Ethernet
- Připojení standardem PictBridge



Šetří váš čas

Řada NB nabízí mnoho užitečných funkcí, které usnadňují vytváření a spravování vašich projektů, např. podporu paměťových zařízení přes USB.

- Podpora paměťových zařízení přes USB
- Animace a snadno použitelné funkce
- Vícejazyčná podpora a nástroj
- Simulace online/offline

Přeměňte svoje nápady na aplikaci...

Řada NB poskytuje všechny vlastnosti a funkce potřebné pro snadné a opravdu rychlé vytváření intuitivních obslužných obrazovek. Funkce jako manipulace s okny poskytují mnoho možností tvorby obrazovek, přičemž texty lze zadat až ve 32 jazycích. Simulace offline navíc umožňuje rychle otestovat váš projekt.



Flexibilní manipulace s okny

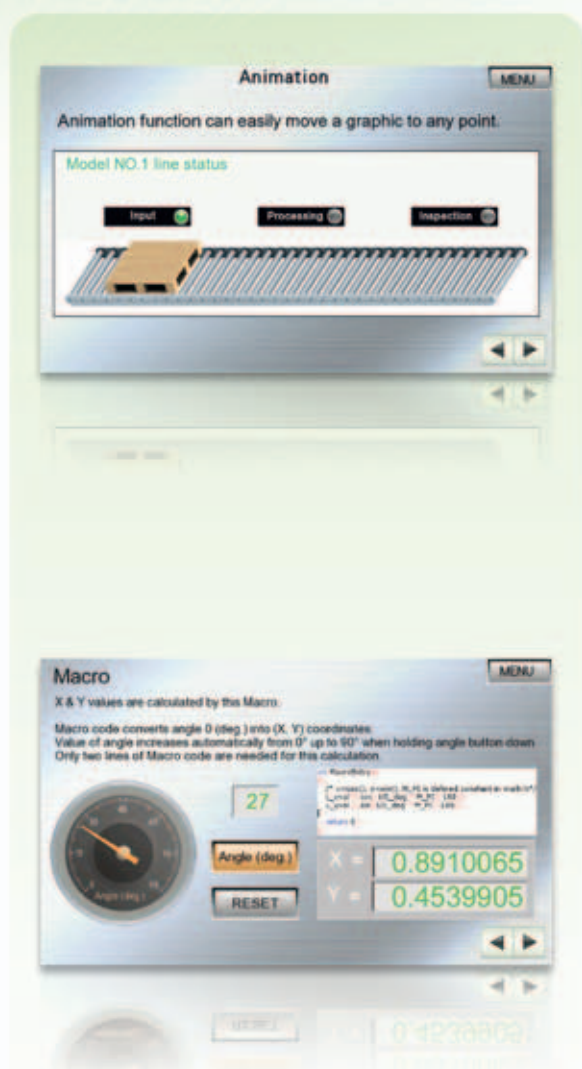
Vytváření obrazovek pro projekty pomocí známého konceptu oken nebylo nikdy snazší než s řadou NB. Vaši volnou kreativitu maximalizují tři standardní okna: 1) Základní okno pro obecnou obrazovku a překryvné obrazovky, 2) Společné okno pro pevné obrazovky nebo obrazovky šablon a 3) Rychlý výběr pro obrazovky nabídek. Vedle standardního okna lze rovněž zobrazit „okno v okně“ pomocí nepřímé součásti okna. Překryvná okna lze spravovat pomocí přímé součásti okna. Řada NB navíc podporuje u překryvných oken funkce dolního okna a průhlednosti.

Široká jazyková podpora

V současné době podporují přístroje řady NB 32 jazyků, proto pro vás bude snadné tvořit pro ně texty. Díky funkci Textové knihovny lze texty, které se v projektu používají často, ukládat. Podobně lze uložit i text pro součást podporující více stavů (ZAPNUTO/VYPNUTO) pomocí určitého textu pro každý stav. A lze to provést včetně nastavení písma pro každý jazyk.

Alarm
Event
RECIPE
TREND
Graph
L
NOTE
Input
METER
animation
SCALE
BITMAP
X/Y plot
BUTTON
Timer
macro
vector

Přesně to, co chcete!



Snadná animace

Řada NB poskytuje mnoho možností vytvářet animace snadno a rychle. Pohyblivé součásti lze vytvářet snadno a mnoha způsoby. Například chcete zobrazit různý stav pomocí textu a grafiky nebo zobrazit volný pohyb nebo pohyb po trajektorii během změny zobrazované grafiky. To vše lze provést jednoduše konfigurováním stavu, souřadnic X/Y a odpovídajících adresy.

Výkonná makra

Díky výkonným makrům umožňuje řada NB i více, např. výpočty, porovnání nebo iterace a matematické funkce. Rovněž umožňuje kreslit grafiku a vzory na obrazovku NB, zapsat nebo načíst hodnotu do místní paměti nebo paměti připojeného zařízení.

USER

amp

PAD

Logická volba pro váš stroj

Bohatě vybavená řada NB má vše, co potřebujete k vytváření aplikací pro široký rozsah strojů a v širokém záběru průmyslových odvětví, např. balení, potravinářství, plastikářství a textilním průmyslu. Od jednoduchého nasazování víček přes plnění a vyprazdňování stroje až k plnicím linkám nebo zatavovacím/značkovacím balicím strojům. A v neposlední řadě nejnovější software společnosti Omron NB-Designer, který je kdykoli zdarma ke stažení z naší webové stránky.



Nepřetržité informace o alarmech

Monitorování událostí (alarmy) je flexibilní a snadné. Nejde jen o možnost zadávat bitové a slovní alarmy pro spouštění a vypínání nebo podmíněné spouštění; rovněž lze používat různá písma a barvy pro rozlišení různých stupňů stavu a priorit. Konkrétní alarmy jsou hlášeny zvukovým signálem, stejně jako doprovodnou textovou zprávou, a lze dokonce vytvořit překryvné alarmy pro situace, v nichž je nutné provést okamžitou akci.



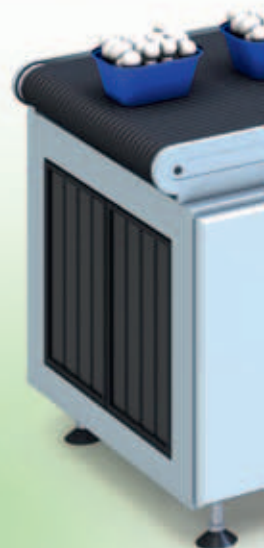
Snadná prezentace dat

Grafická prezentace dat v reálném čase a historii je u řady NB snadná. Vedle zobrazení časového vzorkování a dat sledování trendů máte možnost uložit data vzorkování (max. 16 slov za sebou) pro základní data sledování trendů v reálném čase. Lze také vykreslovat křivky pomocí souřadnic x/y , kdy se vzorkování provádí prostřednictvím jednotlivých nebo více bodů a dat historie. Data lze navíc prezentovat nejrůznějšími způsoby, např. jako vzorkovací body využívající součástí x a y .



Možnosti vícenásobného zabezpečení

Ochrana vyvíjeného projektu heslem je u řady přístrojů NB jednoduchá a bezpečná. Mezi rozsáhlé možnosti zabezpečení patří možnost definovat až 16 minimálních bezpečnostních úrovní pro obrazovky, tlačítka a vstupy, a lze nastavit až 32 konkrétních prvků řízení přístupu pro jednotlivé operátory. Rovněž je k dispozici řízení stavu registru (bit/slovo) pro kontrolu skutečného stavu v porovnání s předdefinovanou hodnotou a standardní kontrolu potvrzení operátorem, která zajistí, že operátor provede kritické akce.





Dokonalý partner pro CP1

Díky široké nabídce velikostí obrazovek, bohaté výbavě, množství funkcí a osvědčené vysoké kvalitě produktů Omron nabízí nová řada NB vše, co potřebujete od kompaktního HMI terminálu pro populární řadu kompaktních PLC jednotek Omron CP1. Jednotky CP1 nabízejí vyšší stupeň propracovanosti, který dokonale odpovídá konkrétním požadavkům na automatizaci, a připojení k řadě NB lze provést pomocí sériového rozhraní nebo rozhraní Ethernet. Podobně snadný je přenos dat předpisů mezi HMI terminálem a PLC (se zálohováním dat do externí paměti, pokud je požadováno) a formát obrazovky předpisu lze volit libovolně nebo lze upřednostnit použití standardní tabulky.

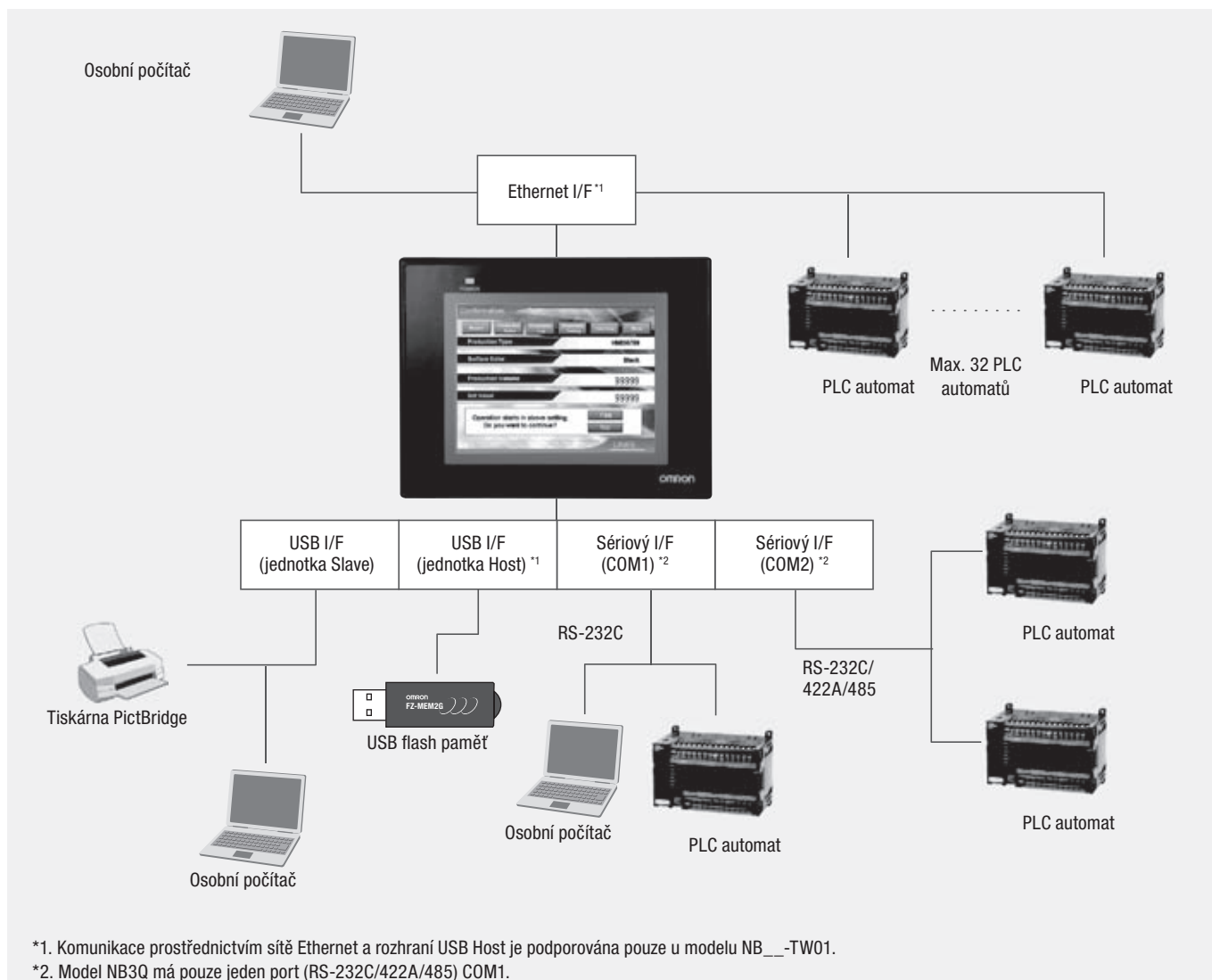


Cenově výhodný terminál HMI s mnoha praktickými funkcemi



- Dotyková TFT obrazovka schopná zobrazit více než 65 000 barev
- Dostupné ve velikostech od 3,5" do 10"
- Dlouhá životnost LED podsvícení
- Komunikace prostřednictvím sériového připojení, rozhraní USB a sítě Ethernet
- Podporuje USB flash paměti
- Interní paměť 128 MB
- Vektorová a rastrová grafika

Konfigurace systému



Řada NB

Technické údaje

Programovatelný terminál (HMI)

Technické údaje	NB3Q		NB5Q		NB7W		NB10W
	TW00B	TW01B	TW00B	TW01B	TW00B	TW01B	TW01B
Typ displeje	3,5" TFT LCD		5,6" TFT LCD		7" TFT LCD		10,1" TFT LCD
Rozlišení displeje (V × Š)	320 × 240		320 × 234		800 × 480		800 × 480
Počet barev	65 536						
Podsvícení	LED						
Životnost podsvícení	Provozní doba 50 000 hodin při normální teplotě (25°C) ^{*1}						
Dotykový panel	Analogová rezistivní membrána, rozlišení 1 024 × 1 024, životnost: 1 milion dotykových operací						
Rozměry v mm (V × Š × H)	103,8 × 129,8 × 52,8		142 × 184 × 46		148 × 202 × 46		210,8 × 268,8 × 54,0
Hmotnost	Max. 310 g	Max. 315 g	Max. 620 g	Max. 625 g	Max. 710 g	Max. 715 g	Max. 1 545 g

*1 Toto je předpokládaná doba, pokud je svítivost snížena o 50% na LED při pokojové teplotě a vlhkosti. Jedná se o typickou hodnotu.

Rozsah funkcí

Technické údaje	NB3Q		NB5Q		NB7W		NB10W
	TW00B	TW01B	TW00B	TW01B	TW00B	TW01B	TW01B
Interní paměť	128 MB (včetně systémové oblasti)						
Paměťové rozhraní	–	USB Paměť	–	USB Paměť	–	USB Paměť	USB Paměť
Sériový port (COM1)	RS-232C/422A/485 (neizolovaný) Přenosová vzdálenost: max. 15 m (RS-232C), max. 500 m (RS-422A/485) Konektor: D-sub s 9 piny		RS-232C Přenosová vzdálenost: max. 15 m Konektor: D-sub s 9 piny				
Sériový port (COM2)	–		RS-232C/422A/485 (neizolovaný) Přenosová vzdálenost: max. 15 m (RS-232C), max. 500 m (RS-422A/485) Konektor: D-sub s 9 piny				
USB host	Odpovídá rozhraní USB 2.0 s plnou rychlostí, typ A, výstupní výkon 5 V, 150 mA						
USB Slave	Odpovídá rozhraní USB 2.0 s plnou rychlostí, typ B, přenosová vzdálenost: 5 m						
Připojení tiskárny	Podpora PictBridge						
Ethernet	–	10/100 base-T	–	10/100 base-T	–	10/100 base-T	10/100 base-T

Všeobecné

Technické údaje	NB3Q		NB5Q		NB7W		NB10W
	TW00B	TW01B	TW00B	TW01B	TW00B	TW01B	TW01B
Napájení	20,4 až 27,6 VDC (24 VDC -15 až 15%)						
Spotřeba energie	5 W	9 W	6 W	10 W	7 W	11 W	14 W
Životnost baterie	5 let (při teplotě 25°C)						
Stupeň krytí (přední strana)	Čelní ovládací část: IP65 (Ochrana proti prachu a kapající vodě pouze z přední strany panelu)						
Vyhovuje normám	Směrnice ES, KC, cUL508						
Provozní prostředí	Bez korozivních plynů.						
Odolnost proti rušení	V souladu s normou IEC61000-4-4, 2 kV (napájecí kabel)						
Okolní provozní teplota	0 až 50°C						
Okolní provozní vlhkost vzduchu	10 až 90% relativní vlhkosti (bez kondenzace)						

Připojitelné řídicí jednotky

Značka	Řada	Značka	Řada
OMRON	Omron řada C Host Link	Schneider	Schneider Modicon Uni-TelWay
	Omron řada CJ/CS Host Link		Schneider Twido Modbus RTU
	Omron řada CP	Delta	Delta DVP
Mitsubishi	Mitsubishi Q_QnA (Link Port)	LG (LS)	LS Master-K Cnet
	Mitsubishi FX-485ADP/485BD/422BD (Multi-station)		LS Master-K CPU Direct
	Mitsubishi FX0N/1N/2N/3G		LS Master-K Modbus RTU
	Mitsubishi FX1S		LS XGT CPU Direkt
	Mitsubishi FX2N-10GM/20GM	LS XGT Cnet	GE Fanuc Automation ^{*1}
	Mitsubishi FX3U	GE Fanuc řada SNP	
	Mitsubishi řada Q (CPU Port)	GE SNP-X	
	Mitsubishi Q00J (CPU Port)	Modbus ASCII	
Mitsubishi Q06H	Modbus RTU	Modbus	
Panasonic	Řada FP		Modbus RTU Slave
Siemens	Siemens S7-200		Modbus RTU Extend
Siemens	Siemens S7-300/400 (přímý PC adaptér)		Modbus TCP
Allen-Bradley ^{*1} (Rockwell)	AB DF1		
	AB CompactLogix/ControlLogix		

*1 Modely AB a GE budou kompatibilní s nástroji NB-Designer verze 1.20 a vyšší.

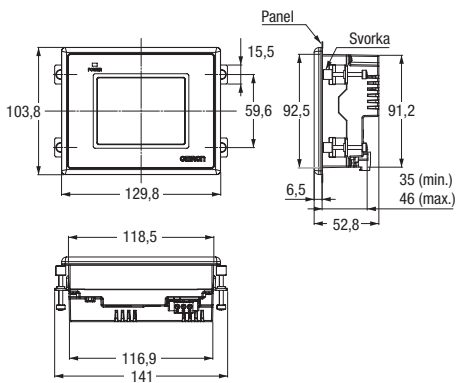
Poznámka: Podrobnosti naleznete v příručce pro řadu NB Host Connection (kat. č. V108).

Řada NB

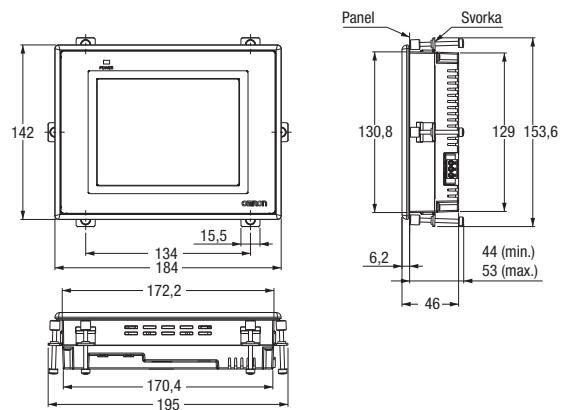
Rozměry

(Jednotky: mm)

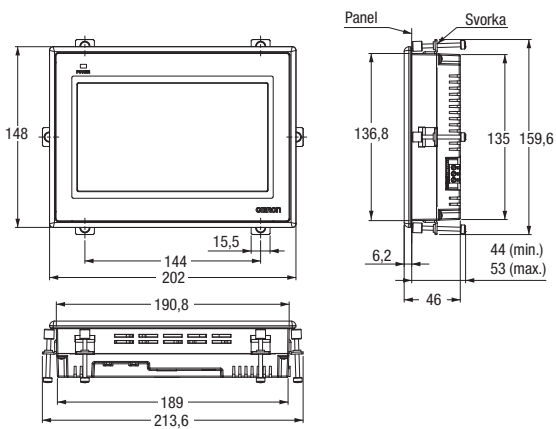
NB3Q



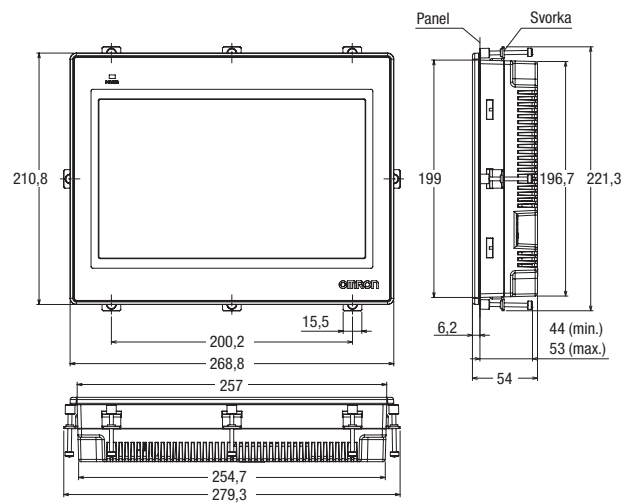
NB5Q



NB7W



NB10W



Model	Výřez pro montáž do panelu (V × Š mm)
NB3Q	119,0 (+0,5/-0) × 93,0 (+0,5/-0)
NB5Q	172,4 (+0,5/-0) × 131,0 (+0,5/-0)
NB7W	191,0 (+0,5/-0) × 137,0 (+0,5/-0)
NB10W	258,0 (+0,5/-0) × 200,0 (+0,5/-0)

Použitelná tloušťka panelu: 1,6 až 4,8 mm

Související manuály

Kat. č.	Model	Název
V106	NB-Designer	Provozní příručka pro nástroj NB-Designer řady NB
V107	NB3Q, NB5Q, NB7W, NB10W	Instalační příručka pro řadu NB
V108	NB3Q, NB5Q, NB7W, NB10W	Příručka pro řadu NB Host Connection
V109	NB3Q, NB5Q, NB7W, NB10W	Základní instalační příručka pro řadu NB

Řada NB

Objednací informace

Programovatelné terminály

Název produktu	Technické údaje	Objednací kód
NB3Q	3,5", TFT LCD, barevný, 320 ×240 bodů	NB3Q-TW00B
	3,5", TFT LCD, barevný, 320 ×240 bodů, USB Host, Ethernet	NB3Q-TW01B
NB5Q	5,6", TFT LCD, barevný, 320 ×234 bodů	NB5Q-TW00B
	5,6", TFT LCD, barevný, 320 ×234 bodů, USB Host, Ethernet	NB5Q-TW01B
NB7W	7", TFT LCD, barevný, 800 ×480 bodů	NB7W-TW00B
	7", TFT LCD, barevný, 800 ×480 bodů, USB Host, Ethernet	NB7W-TW01B
NB10W	10,1", TFT LCD, barevný, 800 ×480 bodů, USB Host, Ethernet	NB10W-TW01B

Doplňkové příslušenství

Název produktu	Technické údaje	Objednací kód
Propojovací kabel NB-PLC	Pro připojení NB terminálu k PLC automatu prostřednictvím rozhraní RS-232C (CP/CJ/CS), 2 m	XW2Z-200T
	Pro připojení NB terminálu k PLC automatu prostřednictvím rozhraní RS-232C (CP/CJ/CS), 5 m	XW2Z-500T
	Pro připojení NB terminálu k PLC automatu prostřednictvím rozhraní RS-422A/485, 2 m	NB-RSEXT-2M
Software	Podporované operační systémy: Windows 7, Windows Vista®, Windows XP ^{*1} (SP1 a vyšší). Ke stažení na regionálních stránkách společnosti Omron.	NB-Designer ^{*2}
Ochranné fólie displeje	Balení pro model NB3Q obsahuje 5 fólií	NB3Q-KBA04
	Balení pro model NB5Q obsahuje 5 fólií	NB5Q-KBA04
	Balení pro model NB7W obsahuje 5 fólií	NB7W-KBA04
	Balení pro model NB10W obsahuje 5 fólií	NB10W-KBA04
Příslušenství	Montážní úchytka pro řady NT31/NT31C až NB5Q	NB5Q-ATT01

^{*1} Kromě 64bitové verze Windows XP

^{*2} Modely NB5Q-TW01B a NB7W-TW01B jsou kompatibilní s nástrojem NB-Designer verze 1.10 a vyšší.
Modely NB3Q-TW0_B a NB10W-TW01B jsou kompatibilní s nástrojem NB-Designer verze 1.20 a vyšší.

OMRON EUROPE B.V. Wegalaan 67-69, NL-2132 JD, Hoofddorp, Nizozemí. Tel.: +31 (0) 23 568 13 00 Fax: +31 (0) 23 568 13 88 industrial.omron.eu

ČESKÁ REPUBLIKA

Omron Electronics spol. s r.o.
Jankovcova 53, CZ-170 00, PRAHA 7
Tel.: +420 234 602 602
Fax: +420 234 602 607
industrial.omron.cz

Belgie

Tel.: +32 (0) 2 466 24 80
industrial.omron.be

Dánsko

Tel.: +45 43 44 00 11
industrial.omron.dk

Finsko

Tel.: +358 (0) 207 464 200
industrial.omron.fi

Francie

Tel.: +33 (0) 1 56 63 70 00
industrial.omron.fr

Itálie

Tel.: +39 02 326 81
industrial.omron.it

Jihoafrická republika

Tel.: +27 (0)11 579 2600
industrial.omron.co.za

Maďarsko

Tel.: +36 (0) 1 399 30 50
industrial.omron.hu

Německo

Tel.: +49 (0) 2173 680 00
industrial.omron.de

Nizozemí

Tel.: +31 (0) 23 568 11 00
industrial.omron.nl

Norsko

Tel.: +47 (0) 22 65 75 00
industrial.omron.no

Polsko

Tel.: +48 22 458 66 66
industrial.omron.pl

Portugalsko

Tel.: +351 21 942 94 00
industrial.omron.pt

Rakousko

Tel.: +43 (0) 2236 377 800
industrial.omron.at

Rusko

Tel.: +7 495 648 94 50
industrial.omron.ru

Španělsko

Tel.: +34 913 777 900
industrial.omron.es

Švédsko

Tel.: +46 (0) 8 632 35 00
industrial.omron.se

Švýcarsko

Tel.: +41 (0) 41 748 13 13
industrial.omron.ch

Turecko

Tel.: +90 212 467 30 00
industrial.omron.com.tr

Velká Británie

Tel.: +44 (0) 870 752 08 61
industrial.omron.co.uk

Další zastoupení

společnosti Omron
industrial.omron.eu

Automatizační systémy

- Programovatelné automaty (PLC) • Ovládací terminály • Vzdálená I/O zařízení
- Průmyslové počítače • Software

Pohony a řízení pohybu

- Jednotky pro řízení pohybu • Servosystémy • Měníče • Roboti

Komponenty pro řízení

- Regulátory teploty • Napájecí zdroje • Časovače • Čítače • Programovatelná relé
- Digitální zobrazovače • Elektromechanická relé • Monitorovací prvky
- Polovodičová relé • Koncové spínače • Tlačítka • Nízkonapěťová spínací technika

Senzory a bezpečnost

- Fotoelektrické senzory • Indukční senzory • Kapacitní a tlakové senzory • Kabely s konektory
- Senzory pro měření vzdálenosti a šířky • Kamerové systémy • Bezpečnostní sítě
- Bezpečnostní relé • Bezpečnostní senzory • Bezpečnostní spínače s blokováním