

Regulus

www.regulus.cz



RTC 6i

Návod na instalaci a údržbu

CZ

RTC 6i

Tepelné čerpadlo vzduch/voda s invertorem

RTC 6i

OBSAH

1. BEZPEČNOSTNÍ POKYNY	3
1.1. Pokyny pro návrh a instalaci systému	3
1.2. Pokyny pro provoz	3
1.3. Pokyny pro údržbu, opravy a servisní práce	4
2. TECHNICKÉ PARAMETRY	5
2.1. Akustické údaje (dle ČSN EN 12 102)	5
2.2. Energetická účinnost	5
2.3. Výkonové parametry	6
2.4. Tlaková ztráta tepelného čerpadla	7
2.5. Rozměrové schéma	7
3. ZPŮSOBY ZAPOJENÍ	8
3.1. Přímé zapojení do otopného systému, příprava teplé vody v zásobníkovém ohřivači	8
3.2. Zapojení s akumulací nádrží (kombinace s dalšími zdroji tepla).....	9
3.3. Otopná soustava s využitím chlazení.....	9
4. STAVEBNÍ PŘIPRAVENOST A INSTALACE	10
4.1. Rozsah dodávky	10
4.2. Příprava instalace a přeprava	10
4.3. Minimální vzdálenosti	11
4.4. Umístění tepelného čerpadla	12
4.5. Odvod kondenzátu	13
4.6. Připojení potrubí	14
4.7. Elektrické připojení	15
4.8. Adresování TČ v kaskádě	15
5. PRVNÍ SPUŠTĚNÍ A UVEDENÍ DO PROVOZU	16
6. ÚDRŽBA A SERVIS	17
6.1. Uživatelská údržba	17
6.2. Odborná údržba	17
6.3. Nestandardní stavy a poruchy	18
6.4. Diagnostika a možné příčiny poruchových stavů	19
6.5. Schéma okruhu chladiwa	21
6.6. Schéma rozmístění komponentů	22
6.7. Schéma vnitřního elektrického zapojení	23
7. SOUVISEJÍCÍ DOKUMENTACE	24
8. ODSTAVENÍ Z PROVOZU	24
9. RECYKLACE / LIKVIDACE	24
PŘÍLOHA 1: ZÁZNAMNÍK OPRAV A KONTROL	25

1. BEZPEČNOSTNÍ POKYNY

Před zahájením provozu si pozorně přečtěte tento návod a uchovávejte jej na snadno přístupném místě pro všechny uživatele. Návod si můžete také stáhnout z webu společnosti Regulus (www.regulus.cz), případně si jej u společnosti vyžádat. V případě jakýchkoli nejasností nebo pochyb se obraťte na dodavatele zařízení nebo technickou podporu firmy Regulus.

Tento spotřebič by měl být používán pouze osobami, které jsou řádně poučeny o bezpečném používání spotřebiče a chápou související rizika. Spotřebič by neměl být používán dětmi a osobami s omezenými fyzickými, smyslovými nebo mentálními schopnostmi nebo s nedostatečnými zkušenostmi a znalostmi. Je výslovně zakázáno, aby si se spotřebičem hrály děti!

1.1. Pokyny pro návrh a instalaci systému

- Návrh, umístění, hydraulické a elektrické zapojení musí být navrženo odborníkem a v souladu s platnými předpisy.
- Zařízení bylo navrženo pro ohřev nebo chlazení otopné vody. Jiné použití, pokud není výslovně povoleno výrobcem, je zakázáno.
- Jako teplotonosná látka může být použita otopná voda nebo směs vody a nemrzoucí směsi na bázi glykolu nebo glycerinu.
- Zařízení je určeno pro instalaci ve venkovním prostředí. Vyvarujte se ale instalace do míst s nadměrnou prašností nebo vlhkostí – jako je např. v blízkosti vývodu z digestoře apod.
- Zařízení nesmí být instalováno v prostředí s těkavými, korozivními nebo hořlavými látkami a plyny.
- Při manipulaci s tepelným čerpadlem pomocí jeřábu nebo jiného zvedacího zařízení se přesvědčte, že zvedací zařízení, oka atd. nejsou poškozená. Nikdy nevstupujte pod zdvižené břemeno.
- Je zakázáno ponechávat obalový materiál v dosahu dětí, protože to pro ně může představovat nebezpečí.
- Tepelné čerpadlo musí být spolehlivě uzemněno.

1.2. Pokyny pro provoz

- Zařízení musí být provozováno v otevřeném prostranství, kde nedochází k blokování proudění nasávaného nebo vyfukovaného vzduchu.
- Zařízení nesmí být umístěno a provozováno v blízkosti otevřeného ohně, zdrojů nadměrného tepla, zdrojů zapálení nebo v prostředí výbušných nebo chemicky agresivních plynů a látek.
- Respektujte provozní limity zařízení.
- Zařízení obsahuje rychle rotující části. Nestrkejte proto cizí předměty do zařízení.
- Lamely výměníků jsou ostré a mohou způsobit poranění. Dbejte proto v blízkosti zařízení vždy zvýšené opatrnosti.
- Nestříkejte na zařízení vodu ani jiné kapaliny.
- Pokud je zařízení instalováno v příliš vlhkém prostředí, může dojít ke korozi nebo zkratu.
- Zařízení nepropichujte ani nespalujte.
- Je zakázáno na zařízení stoupat, sedat si na něj nebo na něj pokládat předměty.
- Je zakázáno tahat, kroutit nebo odpojovat elektrické kabely připojené k zařízení.
- Poškozený přívodní kabel napájení smí vyměnit pouze kvalifikovaný servisní technik.
- Nesnímejte ochranné kryty zařízení. Provoz je povolen pouze pokud jsou namontovány všechny ochranné kryty zařízení.
- Nezasahujte do okruhu chladiwa nebo elektrického zapojení.
- Je zakázáno dotýkat se zařízení naboso nebo s vlhkými částmi těla.

1.3. Pokyny pro údržbu, opravy a servisní práce

- Servisní práce na zařízení musí být provedeny odborným a kvalifikovaným personálem. Uživatel je oprávněn provádět pouze vizuální kontrolu a uživatelskou údržbu specifikovanou v tomto návodu.
- Při práci na zařízení používejte ochranné pracovní pomůcky (brýle, rukavice apod.).
- Zajistěte, aby bylo tepelné čerpadlo před jakýmkoli zásahem vypnuto. Je zakázáno provádět údržbu nebo čištění, pokud je zařízení pod napětím.
- Je zakázáno doplňovat jiné chladivo než R410.
- Některé části zařízení (např. kompresor a jeho výstupní potrubí) mohou mít vysokou teplotu i po zastavení chodu.
- Nikdy nerozebírejte skříň, kryty apod., které jsou sešroubované napevno.
- Nikdy nevyřazujte z provozu bezpečnostní prvky zařízení.
- Je zakázáno manipulovat s jakýmkoli částmi zařízení nebo je vyměňovat bez výslovného povolení výrobce.

V případě nedodržení pokynů uvedených v tomto manuálu se výrobce necítí vázán podmínkami záruky ani odpovědností za vzniklé škody.

2. TECHNICKÉ PARAMETRY

Výkon ¹	6,21 kW
Příkon ¹	1,53 kW
Topný faktor ¹	4,06
Ustálený proud	7,0 A
Rozběhový proud	2,4 A
Jmenovitý proud	12 A
Napájení	1/N/PE ~ 230V 50Hz
Doporučený jistič	B16A 1f
Elektrické krytí	IPX4
Max. výstupní teplota z TČ	55 °C
Max. teplota otopné vody na vstupu do TČ	100 °C
Maximální pracovní tlak otopné vody	3 bar
Objem otopné vody v TČ	4,5 l
Min. objem neuzavíratelné otopné soustavy	60 l
Minimální průtok TČ	570 l/h
Minimální plocha výměníku v zásobníku	1 m ²
Pracovní teplota vzduchu pro režim vytápění	- 25 až 45 °C
Pracovní teplota vzduchu pro režim chlazení	0 až 55 °C
Maximální průtok vzduchu	2700 m ³ /h
Počet ventilátorů	1
Otáčky ventilátoru	proměnlivé
Maximální příkon ventilátoru	65 W
Typ kompresoru / použitý olej	dvojitý rotační / FV50S
Chladivo	R410A (GWP 2088)
Množství chladiva	1,30 kg
Ekvivalent CO ₂ ²	2,71 t
Maximální provozní tlak chladiva	42 bar
Připojovací rozměry	G 1"
Hmotnost	76 kg

¹ pro teploty A+7/W35 při max. otáčkách

² nepodléhá povinné kontrole těsnosti podle Nařízení EU č. 517/2014

2.1. Akustické údaje (dle ČSN EN 12 102)

Hladina akustického výkonu	57 dB(A)
Hladina akustického tlaku ve vzdálenosti 5 m	38 dB(A)
Hladina akustického tlaku ve vzdálenosti 10 m	32 dB(A)

2.2. Energetická účinnost

Sezónní energetická účinnost	176%
Třída energetické účinnosti	A+++
SCOP	4,47

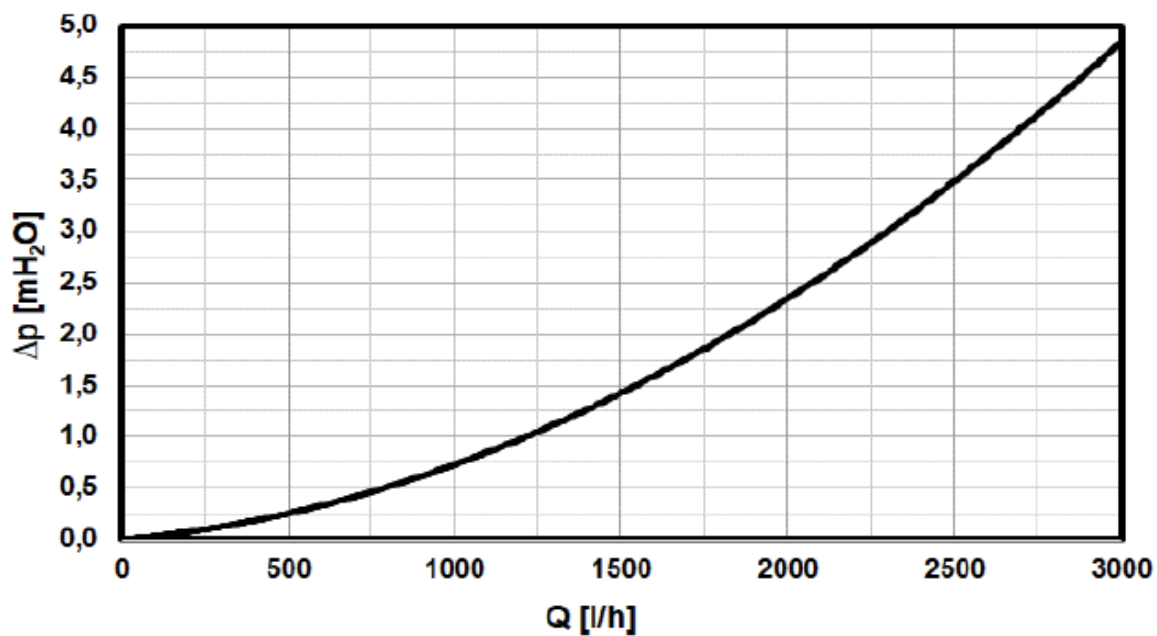
Pro nízkoteplotní aplikace za průměrných klimatických podmínek

2.3. Výkonové parametry

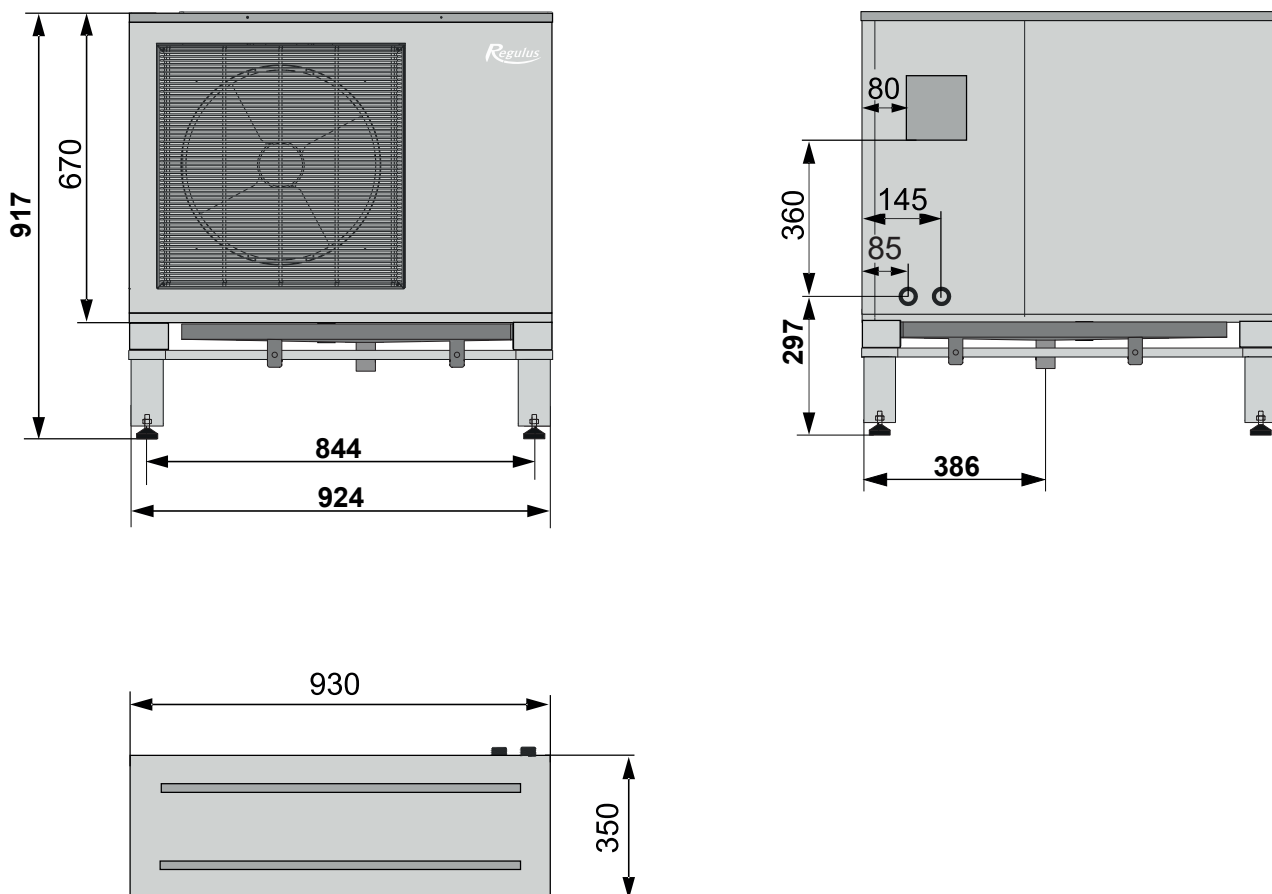
VYTÁPĚNÍ					
Otáčky	Teplota vzduchu	Výstupní teplota	Výkon [kW]	Příkon [kW]	Topný faktor [-]
85 Hz	7 °C	35 °C	5,42	1,44	3,77
		45 °C	5,17	1,71	3,02
		55 °C	4,89	2,04	2,40
	2 °C	35 °C	5,30	1,42	3,75
		45 °C	5,03	1,66	3,03
		55 °C	4,84	1,94	2,49
	-7 °C	35 °C	4,03	1,31	3,09
		45 °C	3,46	1,45	2,39
		55 °C	3,48	1,78	1,95
	-15 °C	35 °C	3,16	1,21	2,62
		45 °C	2,90	1,38	2,10
		55 °C	2,62	1,63	1,61
50 Hz	12 °C	35 °C	3,71	0,75	4,98
		45 °C	3,48	0,94	3,69
		55 °C	3,75	1,15	3,25
	7 °C	35 °C	3,24	0,75	4,33
		45 °C	3,10	0,93	3,35
		55 °C	2,81	1,11	2,53
	2 °C	35 °C	3,15	0,75	4,23
		45 °C	2,82	0,91	3,12
		55 °C	-	-	-
	-7 °C	35 °C	2,27	0,72	3,14
		45 °C	2,01	0,85	2,38
		55 °C	1,79	1,00	1,79
-15 °C	35 °C	1,72	0,69	2,50	
	45 °C	-	-	-	
	55 °C	-	-	-	
36 Hz	12 °C	35 °C	2,73	0,53	5,20
		45 °C	2,47	0,67	3,71
		55 °C	2,62	0,83	2,63
	7 °C	35 °C	1,60	0,50	3,25
		45 °C	-	-	-
		55 °C	1,85	0,80	2,30
	2 °C	35 °C	2,18	0,53	4,10
		45 °C	2,00	0,65	3,06
		55 °C	-	-	-

CHLAZENÍ					
	Teplota vzduchu	Výstupní teplota	Výkon [kW]	Příkon [kW]	Topný faktor [-]
	35 °C	23 °C	5,81	2,10	2,77
		12 °C	4,50	1,74	2,59

2.4. Tlaková ztráta tepelného čerpadla



2.5. Rozměrové schéma



3. ZPŮSOBY ZAPOJENÍ

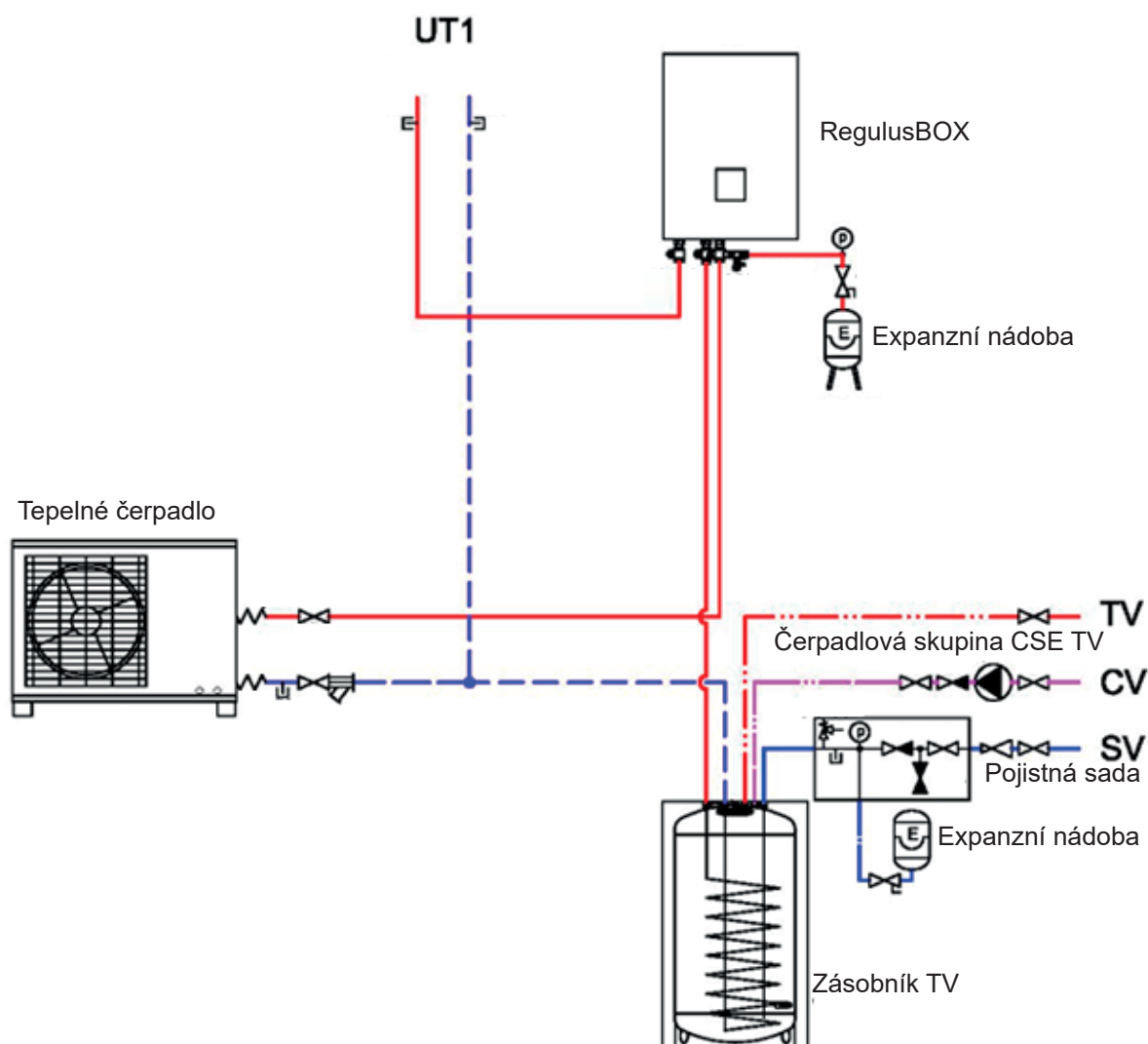
Tepelné čerpadlo je součástí energetického systému domu. Správný návrh tepelného čerpadla závisí na energetických potřebách objektu a měl by ho provést odborník. Uvedené způsoby zapojení jsou nejběžnější používané a slouží jako podklad pro projekt. Pokud projektová dokumentace existuje, postupujte podle ní.



Pro regulaci je nutno použít inteligentní regulátor **IR 14 RTC**, který řídí celý systém vytápění a přípravy teplé vody. Je vybaven vestavěným webserverem s možností ovládání pomocí webového prohlížeče v počítači, nebo pomocí chytrého telefonu, či tabletu s aplikací IR client (pro Android a iOS).

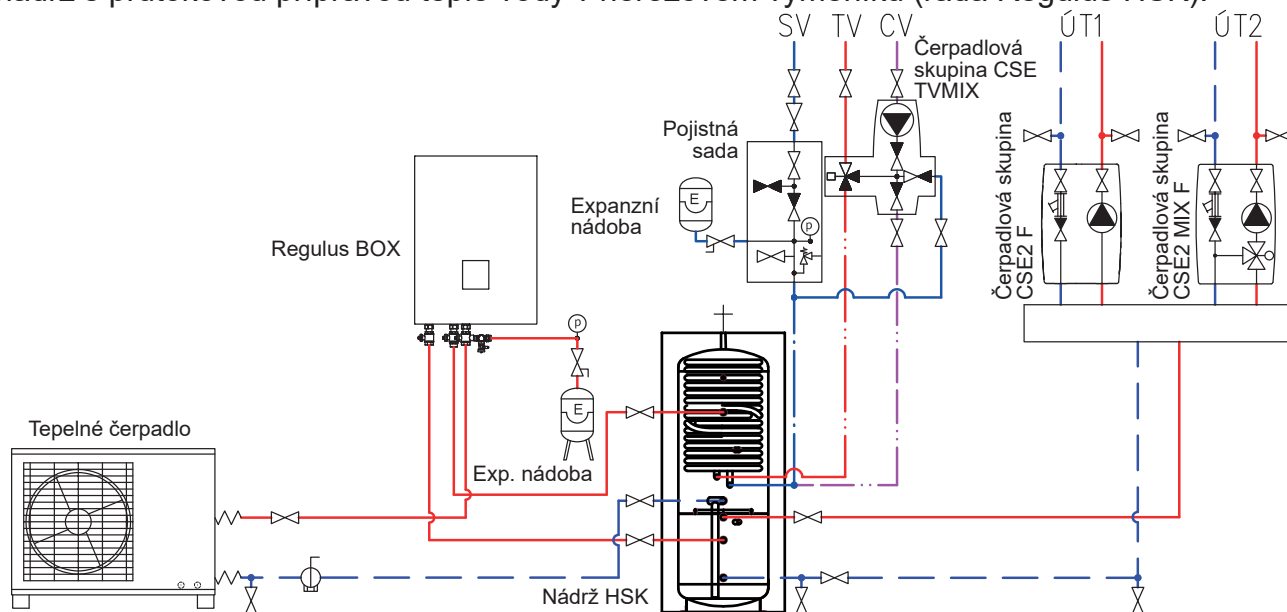
3.1. Přímé zapojení do otopného systému, příprava teplé vody v zásobníkovém ohřivači

Příslušenství tvoří RegulusBOX nebo doplňkový zdroj tepla v podobě tělesa průtokového ohřevu (obj. kód 16166) vybaveného elektrickým topným tělesem do výkonu až 7,5 kW a volitelně nepřímotopným zásobníkovým ohřivačem s teplosměnnou plochou výměníku **min. 1 m²** (např. Regulus RDC 200 – obj. kód 12758). Čím větší teplosměnnou plochou bude zásobník disponovat, tím více se zkrátí doba přípravy teplé vody a tepelné čerpadlo bude schopné připravit teplou vodu úsporněji, případně bude schopné připravit teplou vodu o vyšší teplotě. Při tomto přímém zapojení do otopné soustavy je nutno dbát udržení minimálního průtoku tepelným čerpadlem na úrovni **min. 570 l/h** s dostatečnou zásobou tepla pro odmrazování, tzn. je nutno část otopné soustavy neosazovat uzavíracími armaturami, např. termostatickými ventily. Orientačně se jedná o min. 5 ks otopných těles běžné velikosti (např. 0,6 x 0,9 m), nebo min. 30 m² podlahového vytápění bez možnosti uzavření.

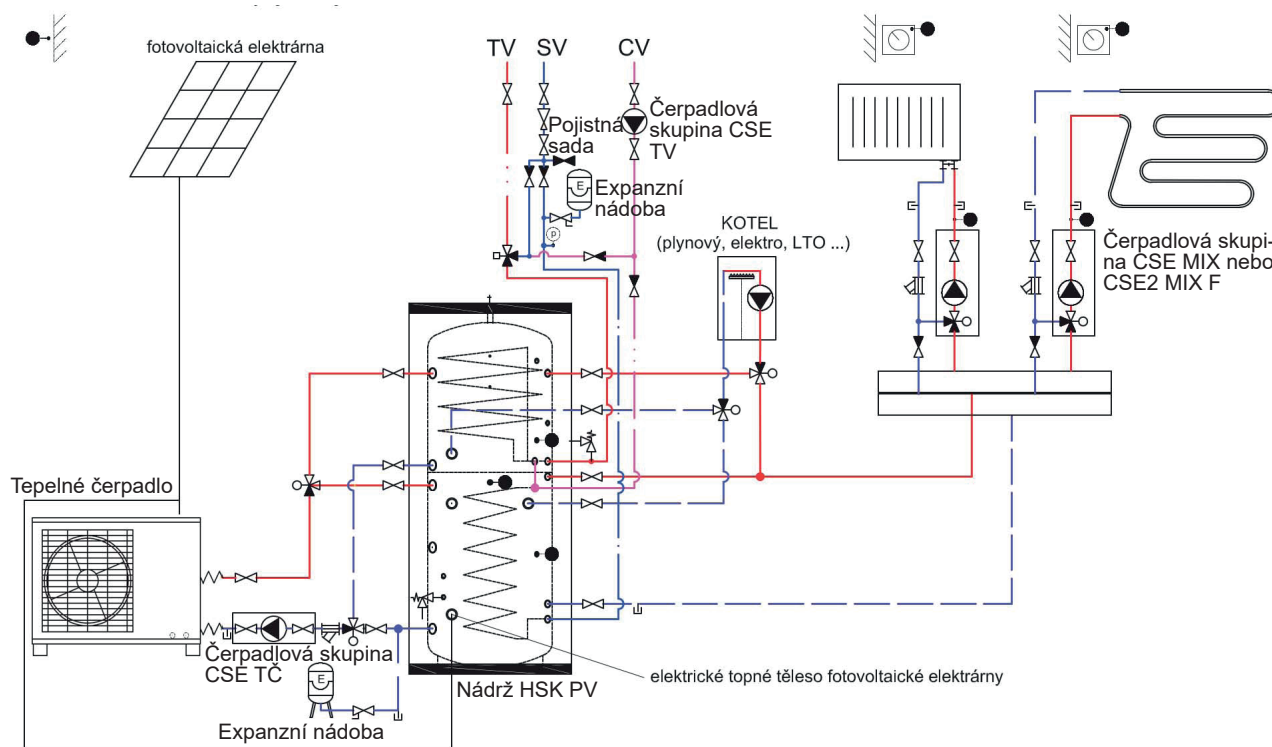


3.2. Zapojení s akumulční nádrží (kombinace s dalšími obnovitelnými zdroji tepla)

Příslušenství tvoří akumulční nádrž pouze pro vytápění (řada Regulus PS), nebo kombinovaná akumulční nádrž s vestavěným zásobníkovým ohřevem vody (řada Regulus DUO), nebo akumulční nádrž s průtokovou přípravou teplé vody v nerezovém výměníku (řada Regulus HSK).



Toto zapojení je vhodné i pro kombinaci tepelného čerpadla s dalšími zdroji tepla, jako jsou kotle na biomasu, krbové vložky a kamna s teplovodním výměníkem, solární termické systémy, solární fotovoltaické systémy apod. V závislosti na zvoleném druhu a výkonu kombinovaného zdroje tepla je nutno zvolit velikost akumulční nádrže, např. pro kombinaci s fotovoltaickou elektrárnou se celkový objem akumulční nádrže může vypočítat dle vztahu $180l / 1 \text{ kWp FVE}$. Například pro elektrárnu o špičkovém výkonu 5 kWp vychází objem nádrže 900 litrů. Stanovení velikosti a typu akumulční nádrže vždy nechte na odborníkovi!



3.3. Otopná soustava s využitím chlazení

Tepelná čerpadla RTC 6i umožňují také chlazení objektů. V případě využití provozu chlazení je nutné, aby byly všechny nádrže a rozvody s chlaznou vodou opatřeny parotěsnou izolací. V případě, že se v objektu nacházejí také otopná tělesa nevhodná pro chlazení (radiátory, topné žebříky apod.) je nutné zajištění uzavření těchto okruhů, aby nedocházelo k nežádoucí kondenzaci.

4. STAVEBNÍ PŘIPRAVENOST A INSTALACE

Instalaci smí provést pouze osoba s platným oprávněním výrobce. Pokud je na tepelné čerpadlo žádáno v některém z dotačních titulů (např. kotlíkové dotace, nebo program Nová zelená úsporám), musí instalační firma splňovat požadavky dané aktuální legislativou.

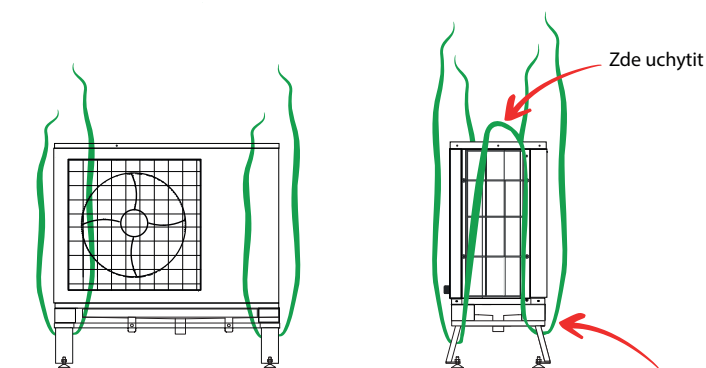
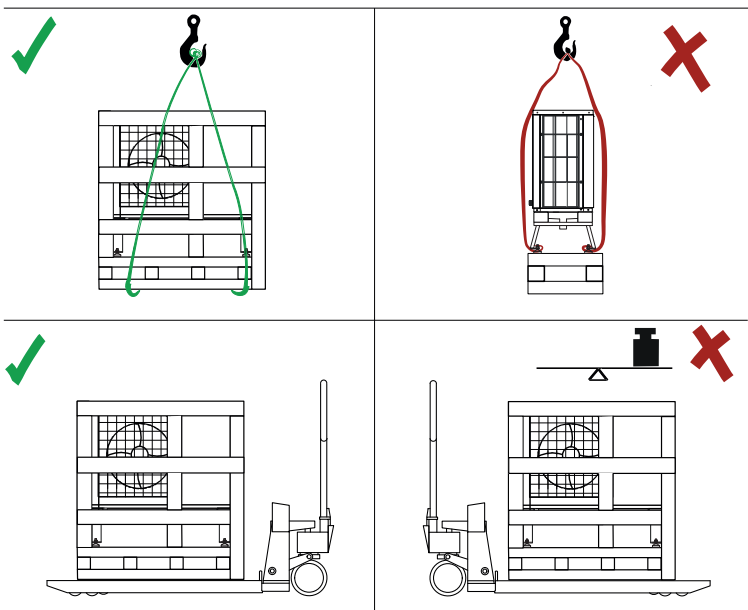
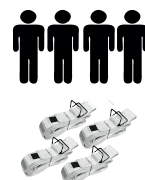
4.1. Rozsah dodávky

- Tepelné čerpadlo **RTC 6i**
- Návod k instalaci a údržbě
- 2 ks kompenzátor pro ochranu deskového výměníku tepelného čerpadla proti roztržení mrazem

4.2. Příprava instalace a přeprava

Instalace musí být provedena kvalifikovanou osobou podle platných norem a musí být dodrženy všechny předpisy týkající se bezpečnosti práce.

- Tepelné čerpadlo přepravujte a skladujte pouze ve svislé poloze.
- Zkontrolujte, zda nedošlo během přepravy k poškození. Případné poškození ihned oznamte přepravci při převzetí zásilky a dodavateli.
- Tepelné čerpadlo dopravte ho až na místo instalace zabalené.
- S tepelným čerpadlem manipulujte pokud možno paletovým nebo vysokozdvížným vozíkem.
- Je možné použít zvedací popruhy kolem palety, ale pouze v případě, když tepelné čerpadlo ještě nebylo vybaleno z původního obalu (dřevěného rámu).
- **POZOR NA ROZDÍLNOU HMOTNOST PRAVÉ A LEVÉ ČÁSTI TEPELNÉHO ČERPADLA!**
- **Tepelné čerpadlo nezdvihejte za vanu pro odvod kondenzátu. Mohlo by dojít k její deformaci.**



Pozor na poškození vany pro odvod kondenzátu

4.3. Minimální vzdálenosti

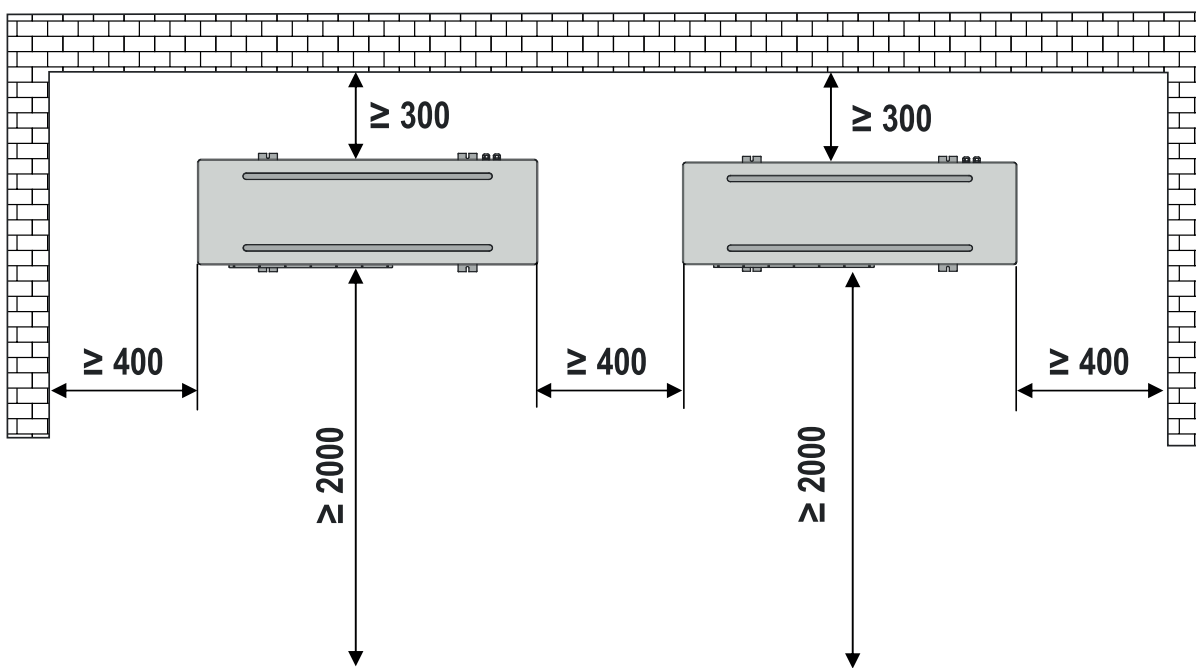
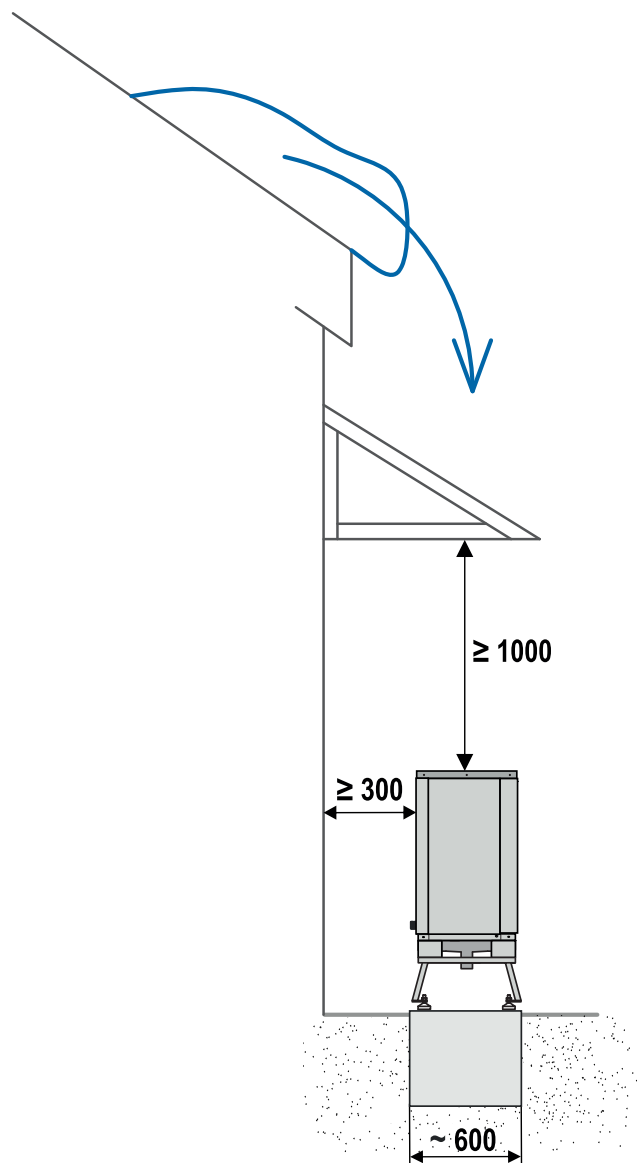
Vlastní tepelné čerpadlo je určeno pro venkovní instalaci, obvykle umísťuje k obvodové stěně objektu, ventilátorem směrem od objektu. Před tepelným čerpadlem je nutné zachovat minimálně 2 m volného prostoru. Místo je nutné zvolit tak, aby mohl vzduch tepelným čerpadlem proudit zcela volně a zároveň nedocházelo ke zpětnému nasávání. Zpětným nasáváním již ochlazeného vzduchu se zhoršují výkonové parametry tepelného čerpadla.

Pokud je tepelné čerpadlo umístěno v exponované poloze za nepříznivých povětrnostních podmínek nebo hrozí-li poškození padajícím sněhem ze střechy, je přiměřený přístřešek doporučený.

Při výběru umístění tepelného čerpadla dodržte níže uvedená doporučení:

Umístění: dbejte na to, aby tepelné čerpadlo hlukem neobtěžovalo vás ani vaše okolí, vyhněte se instalaci u okna ložnice, ostatních obytných prostor objektu nebo obytné části zahrady, případně instalaci těsně u hranic s obytnými prostory sousedních pozemků; pokud je to možné, doporučujeme neinstalovat tepelné čerpadlo do rohu; při umístění do rohu může dojít k navýšení výsledné hladiny akustického tlaku vlivem odrazů od okolních stěn

Materiál okolních povrchů: vyhněte se použití materiálů se zvýšenou zvukovou odrazivostí; nevhodné je například obložení okolních povrchů keramickými dlaždičkami.



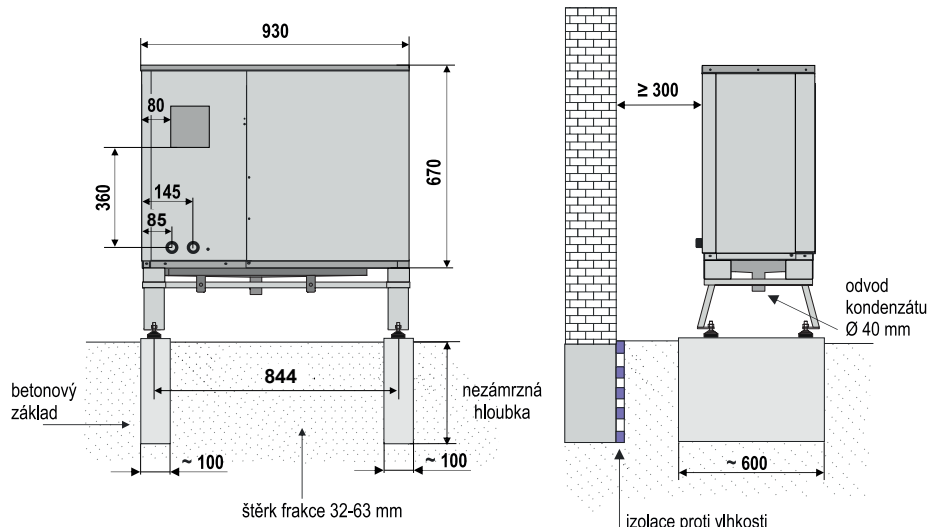
4.4. Umístění tepelného čerpadla

Neumísťujte zařízení na návětrné straně, kde by proti ventilátorům mohl foukat silný vítr. Respektujte obvyklou výšku sněhu v dané oblasti a přizpůsobte tomu výšku instalace nad terémem

a) Instalace na betonové podstavce

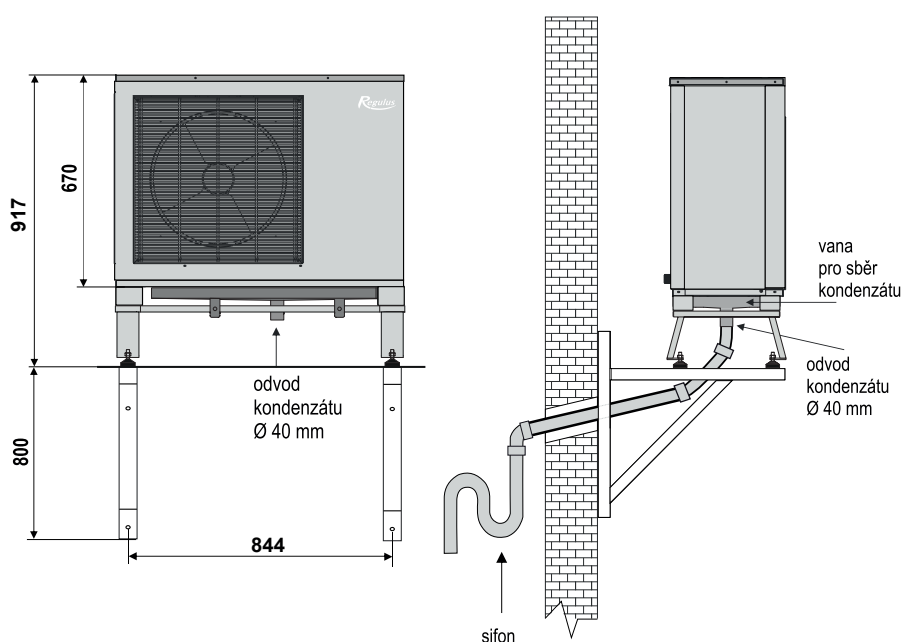
Tepelné čerpadlo je z výroby umístěno na nohách a pružně uloženo na antivibračních pryžových silentblocích. Takto dodané tepelné čerpadlo se instaluje na betonové podstavce. Základy betonových pasů by měly dosahovat do nezámrzné hloubky.

Tepelné čerpadlo se postaví na připravenou základovou konstrukci a pomocí vodováhy se vyrovná tak, aby bylo umístěno zcela vodorovně. Tepelné čerpadlo není nutné kotvit do podkladu ani do obvodové stěny objektu



b) Instalace na nosné konzole

Druhou možností je umístění tepelného čerpadla ke konstrukci domu pomocí držáku na stěnu (obj. kód 17458). V tomto případě je nutné demontovat stávající nožičky se závitem M10 a nahradit je silentbloky dodanými s konzolemi (výška 40 mm). Konzole držáku jsou pozinkovány a držák je dodáván včetně ocelových lan zajišťujících jeho prostorovou tuhost.



- Před montáží je nutno ověřit únosnost konstrukce a zvolit vhodné uchycení - například pomocí chemické kotvy nebo kotvy skrz celou konstrukci.

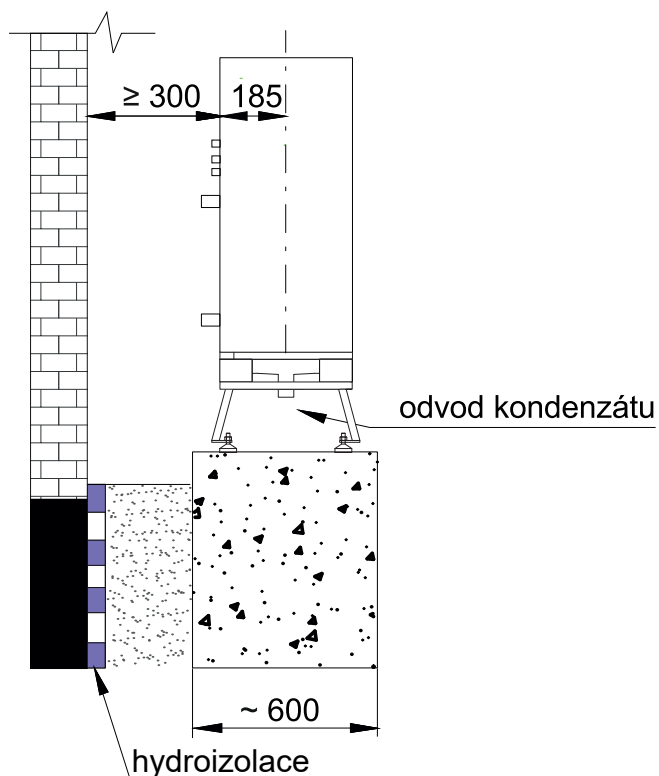
- Při montáži postupujte podle návodu držáku na stěnu.

- Na závěr vyrovnejte zařízení pomocí vodováhy.



Držák na stěnu (objednací kód 17458)

4.5. Odvod kondenzátu



Ke kondenzaci vody dochází běžně při provozu tepelného čerpadla. Za den může (v závislosti na provozních podmínkách) vzniknout až 50 litrů kondenzátu.

Tepelné čerpadlo je vybaveno vanou pro sběr kondenzátu. Pro ochranu před zamrznutím je ve vaně instalován topný kabel. Vanu je nutné napojit na odtokové potrubí (nátrubek \varnothing 40 mm) pro odvod kondenzátu. Dle potřeby je možné do odtokového potrubí umístit topný kabel. Topný kabel do odtokového potrubí o délce 5 m není součástí dodávky a je možné jej objednat jako volitelné příslušenství (objednací kód 18491).

a) Do země do nezámrazné hloubky

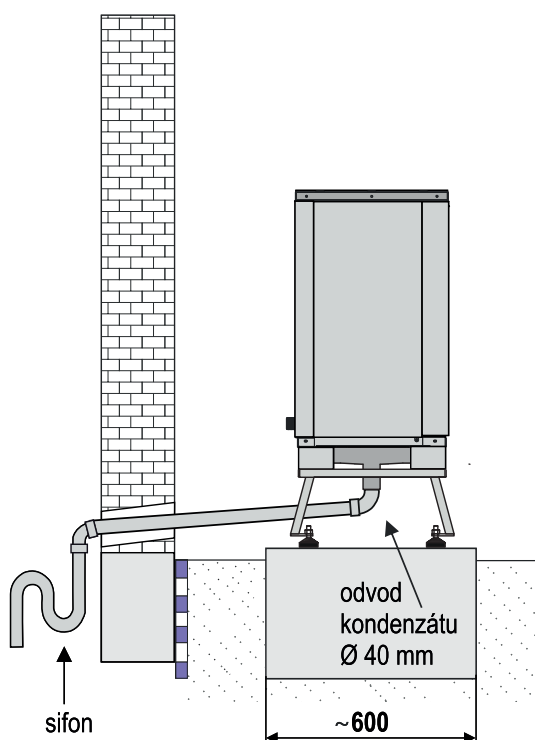
Vyústění a prostor okolo trubky je nutné vyplnit štěrkem pro zajištění dostatečného vsaku kondenzátu. Trubka v části pod zemí může být perforována.

b) Dovnitř domu do odpadního potrubí

Prostup se provede nad úroveň terénu, a je nutné jej řádně zaizolovat, případně vyplnit montážní pěnou. Uvnitř musí být instalován sifon (viz obrázek vpravo).

c) Do odpadního potrubí

Potrubí je možné svést např. do dešťových svodů nebo okapů.



Odtokové potrubí doporučujeme v exteriéru izolovat tepelnou izolací.

4.6. Připojení potrubí

Hydraulické připojení tepelného čerpadla smí provádět pouze odborně způsobilá osoba.

Vodorovné úseky připojovacího potrubí musí být vždy vedeny tak, aby je bylo možné odvzdušnit. Připojovací potrubí je nutno izolovat. Potrubí vedené v exteriéru objektu musí být opatřeno tepelnou izolací odolnou proti vlhkosti o minimální tloušťce 19mm. V interiéru objektu musí být opatřeno izolací o minimální tloušťce 13mm.

Připojovací rozměry trubek tepelného čerpadla jsou G 1" M. Na tyto trubky musí být namontovány kompenzátory pro zvýšení ochrany deskového výměníku tepelného čerpadla proti zamrznutí. Kompenzátory jsou součástí dodávky.

Pro omezení přenosu vibrací do konstrukce domu doporučujeme připojit tepelné čerpadlo pomocí opletených difuzně těsných hadic vhodné délky.

Hadice jsou součástí dodávky pouze v případě tepelných čerpadel dodávaných v akčních sestavách, jinak je nutné je objednat samostatně. Opletené difuzně těsné hadice se závitů F / F nebo M / F pro tepelná čerpadla RTC 6i je možné objednat v délkách 300, 500, 700 a 1000 mm. Pro eliminaci přenosu vibrací do dále navazujícího potrubí a případně i do konstrukce domu, doporučujeme vést opletenou hadici na volno v mírném oblouku.

Při instalaci kompenzátorů a opletených hadic postupujte podle pokynů v samostatných návodech, které jsou s těmito výrobky dodávány

Za opletenou hadicí pokračujte měděným, nerezovým, případně jiným potrubím vhodné dimenze. Vhodnou dimenzi potrubí předepisuje projektant vytápění, jím uvedená dimenze je závazná a musí být při instalaci dodržena. Níže jsou uvedeny pouze orientační doporučené dimenze potrubí:

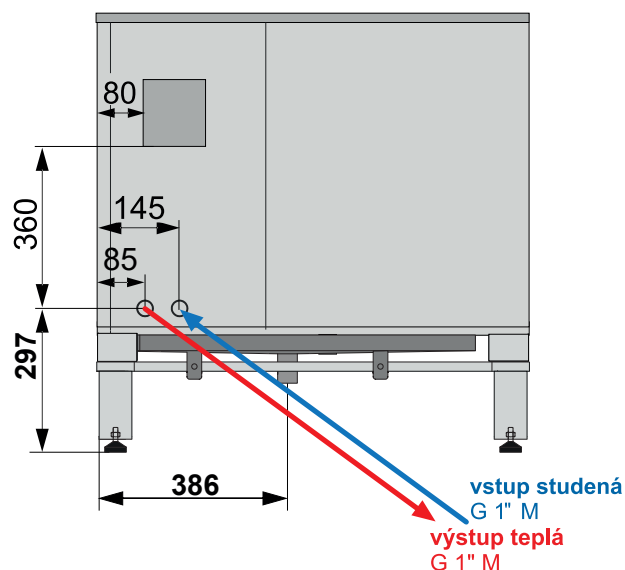
Vzdálenost (součtová délka potrubí)	< 30 m	30 - 40 m	> 40 m
Orientační doporučený průměr potrubí	Cu 22x1 (DN20)	Cu 28x1,5 (DN25)	Stanovit výpočtem

Pro správný provoz zařízení je nutno dbát udržení minimálního průtoku tepelným čerpadlem na úrovni **min. 570 l/h**.

V otopných soustavách používejte upravenou vodu, která je řádně přefiltrována a zbavena veškerých nečistot. Zejména je důležité, aby otopná voda neobsahovala více než 300 ppm chloridů a hodnota pH se pohybovala v rozmezí 6-8.

Ujistěte se, že je nainstalován filtr s magnetem.

Vyhňte se použití pozinkovaných dílů, které mohou způsobit nadměrnou korozi systému.



4.7. Elektrické připojení

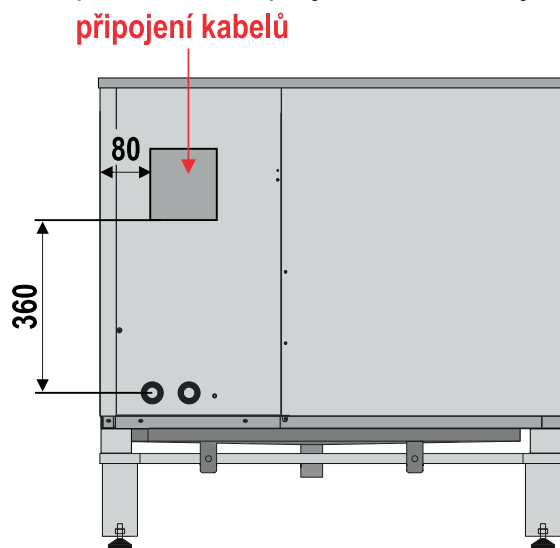
Elektrické zapojení a jakékoli zásahy do něj smí provádět pouze kvalifikovaná osoba s patřičným oprávněním!

- Zkontrolujte, zda je dostatečný přívod napájení do technické místnosti a v souladu s projektovou dokumentací, resp. dle platných norem a předpisů. Průřez přívodního kabelu pro celou technologii vytápění závisí na dané aplikaci a výkonu doplňkového zdroje.
- Ostatní zařízení (**regulátor IR14 RTC, doplňkový zdroj, oběhová čerpadla, pohony ventilů apod.**) připojte podle příslušného návodu, nebo projektové dokumentace

Vhodný jistič tepelného čerpadla pro většinu instalací v obvyklých podmínkách je B16A 1f. Pokud bude v okruhu s tepelným čerpadlem instalován proudový chránič, mělo by se jednat o proudový chránič typu G (se zpožděním).

Komunikace: 15 m komunikační kabel LiYCY (TP) 3x2x0,75 mm² je součástí dodávky regulátoru

Napájení: napájecí kabel není součástí dodávky, doporučujeme použít napájecí kabel o průřezu 3x2,5 mm² pokud není v projektu uvedeno jinak.



4.8. Adresování TČ v kaskádě

Adresování jednotlivých tepelných čerpadel instalovaných v kaskádě se provádí prostřednictvím dipů 6, 7 a 8 na přepínači JNP401, který je umístěn na desce plošných spojů. Výchozí nastavená adresa je 2.

Možnosti nastavení jsou následující:



6	7	8	Adresa
↑	↑	↑	1
↓	↑	↑	2
↑	↓	↑	3
↓	↓	↑	4

6	7	8	Adresa
↓	↓	↓	5
↓	↑	↓	6
↓	↓	↓	7
↓	↓	↑	8

5. PRVNÍ SPUŠTĚNÍ A UVEDENÍ DO PROVOZU

Uvedení do provozu musí provést pracovník servisní organizace s platným oprávněním, které bylo vydáno společností R E G U L U S spol. s r.o.

Základní úkony před prvním spuštěním:

- Před prvním spuštěním (nebo také po odstávce delší než 1 den) ponechejte jednotku několik hodin se zapnutým elektrickým napájením, aby se dostatečně ohřál olej v kompresoru.
- Zkontrolujte, zda je elektroinstalace provedena v souladu s platnými předpisy a se štítkem na jednotce (zkontrolujte zejména dimenzi napájecího vodiče, jističe, proudového chrániče a správné zapojení uzemnění).
- Zkontrolujte napětí v elektrické síti v místě instalace.
- Zkontrolujte, zda není napájecí kabel nikde porušen, nenachází se v blízkosti zdroje tepla a svorky na elektroinstalaci jsou řádně dotaženy.
- Zkontrolujte správné zapojení elektrických prvků (oběhová čerpadla, ventily, teplotní čidla, ap.).
- Zkontrolujte, že je otopný systém naplněn vodou, řádně odvzdušněn a natlakován (1,5 až 2,5 baru).
- Ověřte, zda byl otopný systém řádně propláchnut a napuštěn čistou a upravenou vodou, která vyhovuje požadavkům uvedeným v tomto návodě.
- Zkontrolujte těsnost spojů.
- Zkontrolujte izolace potrubí.
- Zkontrolujte, zda jsou uzavírací kohouty hydraulických okruhů otevřeny a nedochází k blokování průtoku vody tepelným čerpadlem.
- Zkontrolujte, že nedošlo k záměně vstupního (*water inlet*) a výstupního (*water outlet*) potrubí.
- Zkontrolujte, zda je na vratném potrubí do tepelného čerpadla instalován Magnet FilterBall.
- Zkontrolujte, zda se ventilátory otáčejí volně.
- Ujistěte se, že má jednotka ničím neomezený přístup vzduchu.
- Zkontrolujte, zda jsou všechny ochranné kryty nasazeny a zajištěny.

Úkony následující po zapnutí:

- Zapněte tepelné čerpadlo pomocí regulátoru a proveďte nastavení všech potřebných parametrů řídicího systému.
- Když se systém ohřeje, proveďte tlakovou a topnou zkoušku. O těchto činnostech by měl být proveden záznam protokolem o topné zkoušce a zkoušce těsnosti.
- Seznamte uživatele s ovládáním regulátoru a uživatelským menu.
- Seznamte uživatele s umístěním vypínačů, jističů a jejich funkcí.
- Seznamte uživatele s dalšími bezpečnostními prvky a indikátory (pojistné ventily, tlakoměry, analogové teploměry atd.) a jejich funkcí.
- Zkontrolujte dostupnost veškeré dokumentace nainstalovaného zařízení.
- Servisní technik vyplní protokol o uvedení tepelného čerpadla do provozu a vlastník tepelného čerpadla protokol podepíše.

6. ÚDRŽBA A SERVIS

6.1. Uživatelská údržba

Doporučujeme provádět uživatelskou údržbu alespoň 1x měsíčně:

- **Kontrola tlaku v otopném systému.**
Provádí se místně nebo prostřednictvím vzdáleného přístupu (v případě instalace s vnitřní jednotkou RegulusBOX). Pokud se z potrubí, oběhového čerpadla nebo v blízkosti venkovní jednotky ozývají zvuky podobné bublání, syčení nebo až skřípání nebo pokud zjistíte příliš nízký tlak v otopném systému (obvykle pod 1 bar), pak systém odvzdušněte a doplňte vodu, dokud nevzroste tlak na hodnotu, která je uvedena v projektové dokumentaci nebo kterou Vám sdělil topenář (obvykle okolo 2 barů).
- **Vizuální kontrola případného úniku provozních kapalin.**
Zkontrolujte, zda nedochází k úniku vody v otopném systému a zda nedochází k úniku oleje z tepelného čerpadla.
- **Kontrola zanesení lamelového výměníku.**
Opatrně odstraňte spadané listí a další znečištění. Můžete použít vysavač nebo měkký kartáč. Lamely výměníku jsou ostré a mohou způsobit poranění – při jeho čištění proto vždy dbejte opatrnosti. V případě značného znečištění lamelového výměníku doporučujeme provést jeho vyčištění odborným technikem.
- **Kontrola odtoku kondenzátu.**
Zkontrolujte, zda může kondenzát volně odtékat a nedochází k jeho zadržování.

V případě potřeby očištění vnějších krytů zařízení používejte neagresivní a neabrazivní čisticí prostředky (např. lehce navlhčený kus bavlněné látky). K čištění nepoužívejte prostředky obsahující rozpouštědla.

6.2. Odborná údržba

Upozornění: Při dotyku součástí pod napětím hrozí nebezpečí úrazu elektrickým proudem! Před zahájením práce na živých částech odpojte zařízení od elektrického napájení!

Doporučujeme provádět odbornou údržbu 1x ročně autorizovaným servisním technikem:

- Kontrola stavu elektroinstalace a dotažení spojů.
- Kontrola správné funkčnosti bezpečnostních prvků.
- Seřízení tlaku expanzní nádoby.
- Vyčištění filtru v otopné soustavě. (Při čištění filtru musí být jednotka vypnuta.)
- Kontrola upevnění a vyváženosti ventilátorů.
- Kontrola elektrického příkonu.
- Kontrola stavu filtrdehydrátoru a detekce případného úniku chladiva.
- Kontrola pracovních tlaků a teplot v okruhu chladiva.
- Kontrola historie provozních hodnot, které zapisuje regulátor.
- Kontrola oběhového čerpadla.
- Kontrola upevnění krytováníí.
- Kontrola čistoty a kvality otopné vody.
- Kontrola znečištění lamelového a deskového výměníku a jeho případné vyčištění.

Na tepelné čerpadlo RTC 6i se ke dni uvedení na trh NEVZTAHUJE povinnost pravidelných kontrol těsnosti okruhu chladiva.

6.3. Nestandardní stavy a poruchy

Pokud systém vyhodnotí nestandardní stav nebo poruchu, informuje o této skutečnosti regulátor. Informace se zobrazí na displeji regulátoru a zároveň je dostupná prostřednictvím webového rozhraní regulátoru. Je-li nastaveno, regulátor odesílá emailovou zprávu o vzniklém problému. Více informací naleznete v návodu k příslušnému regulátoru.

Vybrané poruchové stavy (např. nadproud kompresoru, vysoký nebo nízký tlak chladiva, chyba odmrazování nebo nedostatečný průtok otopné vody) se po 10 minutách automaticky vyresetují. K trvalému vypnutí kompresoru dojde až v případě, když porucha nastane 3x po sobě.

Pokud dojde k závadě, měli byste vždy kontaktovat montážní firmu, která Váš systém s tepelným čerpadlem instalovala. Při komunikaci s montážní firmou nebo dodavatelem tepelného čerpadla uvádějte vždy výrobní číslo tepelného čerpadla, které je uvedeno na štítku zařízení a také v protokolu uvedení do provozu.

Neobvyklé jevy

Pokud dojde k jakémukoli neobvyklému jevu, obzvláště pokud dochází k jiskření v elektroinstalaci, zápachu nebo úniku kouře, pak bez prodlení zařízení vypněte a volejte autorizovaný servis.

Běžný jev – odmrazování výparníku

Během odmrazovacího cyklu se zastaví ventilátor, ale kompresor je stále v provozu. Roztátý led teče do sběrače kondenzátu pod tepelným čerpadlem. Jakmile se odmrazování ukončí, ventilátor se znovu rozběhne a může nakrátko vzniknout mrak z výparů, tvořený vlhkým vzduchem. Jedná se o naprosto normální jev, který po několika sekundách zmizí.

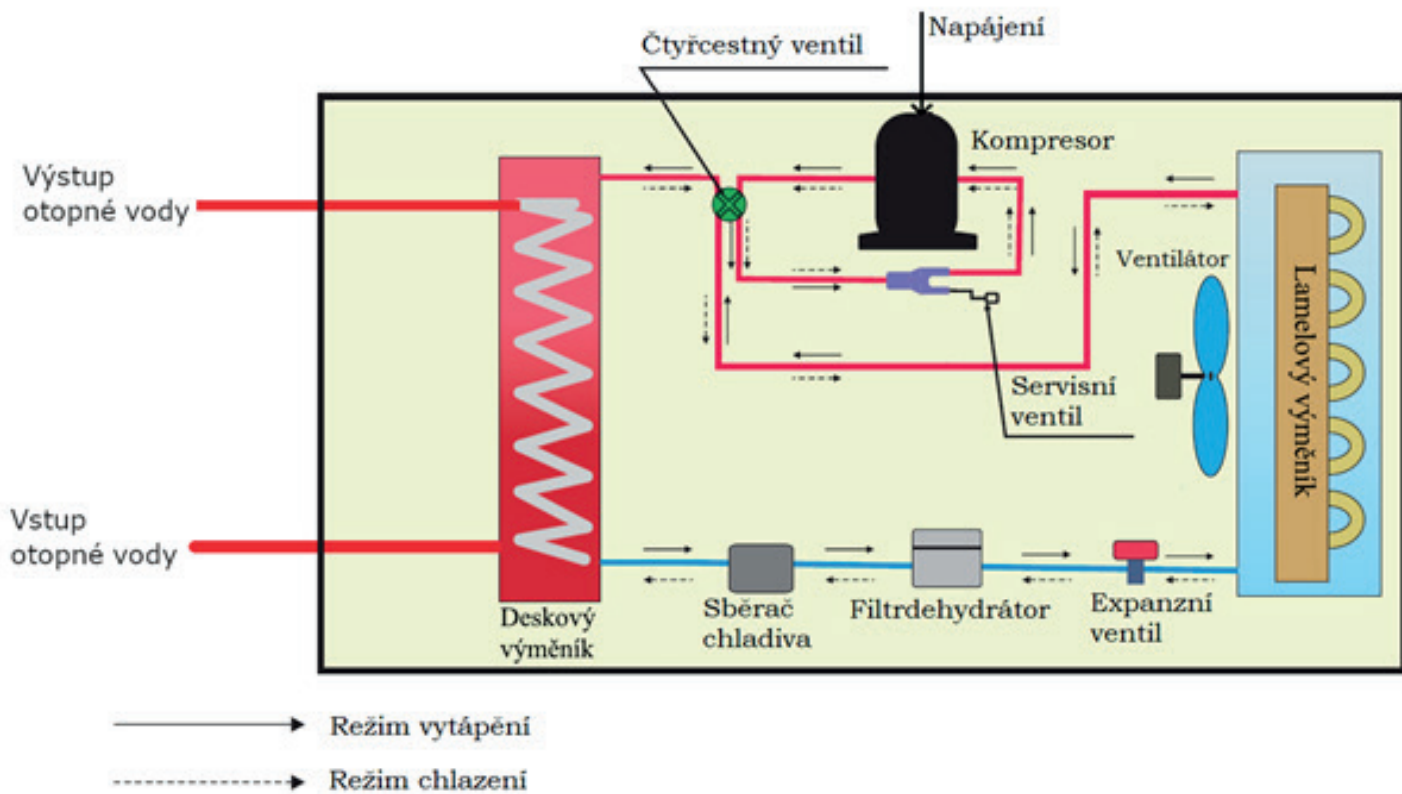
V mrazivých dnech kontrolujte, zda se nevytvořil led v nezvyklých místech (nohy tepelného čerpadla, sběrač kondenzátu, ventilátor atd.). Možnou příčinou může být neprůchodné potrubí pro odvod kondenzátu (např. při zamrznutí kondenzátu uvnitř potrubí), nedostatek chladiva nebo extrémní povětrnostní podmínky.

6.4. Diagnostika a možné příčiny provozních a poruchových stavů

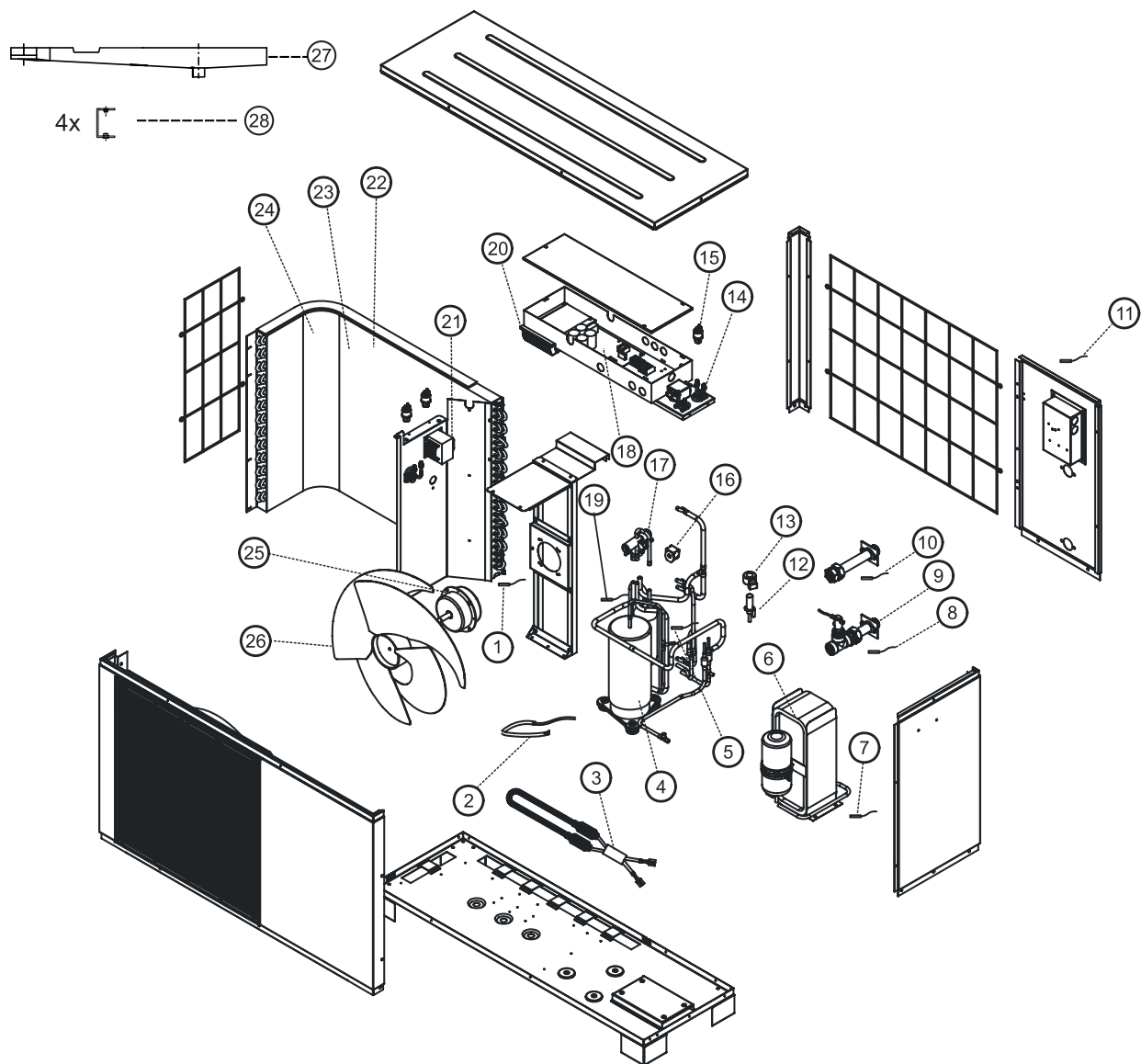
Poruchový stav	Možná příčina / diagnostika
Nedostatečný průtok otopné vody	Možné příčiny: <ul style="list-style-type: none"> • zavzdušnění / nízký tlak • znečištěný filtr • uzavřený ventil • nečistoty usazené v deskovém výměníku • jiné překážky v proudění vody • vadné oběhové čerpadlo • malá dimenze potrubí
Nadproud kompresoru	Zkontrolujte: <ul style="list-style-type: none"> • přívodní vedení a dotažení svorek • příkon zařízení • technický stav ventilátoru • zanesení lamelového i deskového výměníku • teplotu otopné vody a rozdíl teplot přívodu a zpátečky
Ochrana IPM modulu	Jedná se o chybu řízení otáček kompresoru. Zkontrolujte: <ul style="list-style-type: none"> • invertorovou desku kompresoru • zda není přerušena nebo uvolněna kabeláž • technický stav kompresoru
Mazání kompresoru	Pokud zařízení pracuje po dlouhou dobu s nízkými otáčkami kompresoru, jednotka zvýší otáčky, aby se do kompresoru dostalo více oleje. Jedná se o běžný stav, který nevyžaduje žádný zásah.
Vysoký/nízký tlak chladiva	Zkontrolujte: <ul style="list-style-type: none"> • technický stav ventilátoru a oběhového čerpadla • filtr • čistotu lamelového i deskového výměníku • teplotu otopné vody a teplotní rozdíl přívodu a zpátečky • množství chladiva
Snížení otáček kompresoru při vysokém tlaku kondenzace chladiva	Zkontrolujte: <ul style="list-style-type: none"> • technický stav ventilátoru a oběhového čerpadla • filtr • čistotu lamelového i deskového výměníku • teplotu otopné vody a teplotní rozdíl přívodu a zpátečky
Zahřívání kompresoru	Pokud nebyl kompresor v provozu delší dobu, nebo pokud je venkovní teplota příliš nízká, zapne se topný kabel kompresoru. Jedná se o běžný stav, který nevyžaduje žádný zásah.
Ochrana vysoké výstupní teploty kompresoru	Zkontrolujte: <ul style="list-style-type: none"> • zda není výstupní teplota vody nastavena příliš vysoko (obzvláště při nízkých venkovních teplotách) • zda není příliš nízký průtok otopné vody • zda není v kompresoru málo oleje • zda je v zařízení dostatečné množství chladiva
Ochrana teplotního čidla lamelového výměníku	Zkontrolujte <ul style="list-style-type: none"> • zda je zajištěno dostatečné proudění vzduchu lamelovým výměníkem
Podpětí/přepětí napájecího napětí	Zkontrolujte <ul style="list-style-type: none"> • hodnotu napájecího napětí
Omezení otáček nebo vypnutí kompresoru z důvodu vysoké/nízké venkovní teploty	Jedná se o běžný stav, který nevyžaduje žádný zásah.
Snížení otáček kompresoru při nízkém tlaku kondenzace chladiva	Zkontrolujte: <ul style="list-style-type: none"> • zda je v zařízení dostatečné množství chladiva • zda nejsou přítomny netěsnosti okruhu chladiva • technický stav ventilátoru a čerpadla • zda expanzní ventil pracuje správně • zda není příliš nízká teplota otopné vody • zda není příliš velký teplotní rozdíl přívodu a zpátečky

Poruchový stav	Možná příčina / diagnostika
Chyba teplotního čidla	Zkontrolujte: <ul style="list-style-type: none"> • odpor čidla • zapojení a kabel čidla
Chyba vysokotlakého/nízkotlakého presostatu	Chybové hlášení nastane, pokud je presostat neseprtý v pohotovostním režimu, nebo 2 minuty po vypnutí kompresoru. Zkontrolujte: <ul style="list-style-type: none"> • zapojení a správnou funkci presostatu
Chyba ventilátoru	Ventilátor nedosáhl požadovaných otáček nebo nevysílá zpětný signál. Zkontrolujte: <ul style="list-style-type: none"> • PCB desku ventilátoru • motor ventilátoru • kabeláž
Příliš nízký tlak vypařování chladiva	Zkontrolujte: <ul style="list-style-type: none"> • zda je v zařízení dostatečné množství chladiva • zda nejsou přítomny netěsnosti okruhu chladiva • technický stav ventilátoru a čerpadla • zda expanzní ventil pracuje správně • zda není příliš nízká teplota otopné vody • zda není příliš velký teplotní rozdíl přívodu a zpátečky
Příliš vysoký tlak kondenzace chladiva	Zkontrolujte: <ul style="list-style-type: none"> • zda není v zařízení příliš velké množství chladiva • zda je dostatečný průtok vody • filtr • technický stav ventilátoru a čerpadla • zda expanzní ventil pracuje správně • zda není příliš vysoká teplota otopné vody • zda není příliš velký teplotní rozdíl přívodu a zpátečky • zda nejsou zanesené teplosměnné plochy výměníků
Chyba komunikace	Zkontrolujte: <ul style="list-style-type: none"> • kabeláž • nastavení přepínačů na PCB desce (viz kapitola 4.7. Adresování TČ v kaskádě)
Chyba fáze kompresoru (proud nebo přetížení)	Zkontrolujte: <ul style="list-style-type: none"> • napájecí kabel kompresoru • invertorovou desku a její zapojení
Podpětí/přepětí modulu VDC	Vstupní napětí je příliš vysoké nebo nízké.
Chyba EEPROM	Vypněte napájení a propojte svorky JP404 na PCB desce venkovní jednotky. Zapněte napájení. Vypněte napájení a odstraňte propojku na svorkách JP404. Pokud se uvedeným způsobem chybu nepodařilo odstranit, vyměňte PCB desku.
Výstupní teplota vody je příliš nízká	Pokud je teplota výstupní vody v režimu chlazení nižší než 5 °C, kompresor se vypne. Zkontrolujte: <ul style="list-style-type: none"> • teplotní čidlo • teplotu vody • průtok vody
Výstupní teplota vody je příliš vysoká	Pokud je teplota výstupní vody v režimu vytápění vyšší než 58 °C, kompresor se vypne. Zkontrolujte: <ul style="list-style-type: none"> • teplotní čidlo • teplotu vody • průtok vody
Chyba odmrazování (defrostu)	Zkontrolujte: <ul style="list-style-type: none"> • teplotu vody
Příliš nízká teplota vody v režimu vytápění nebo přípravy TV	Pokud je teplota vody nižší než 15 °C, kompresor se vypne. Kompresor se zapne při překročení výstupní teploty 17 °C. Jedná se o ochranu, která zabraňuje poškození kompresoru.

6.5. Schéma okruhu chladiva

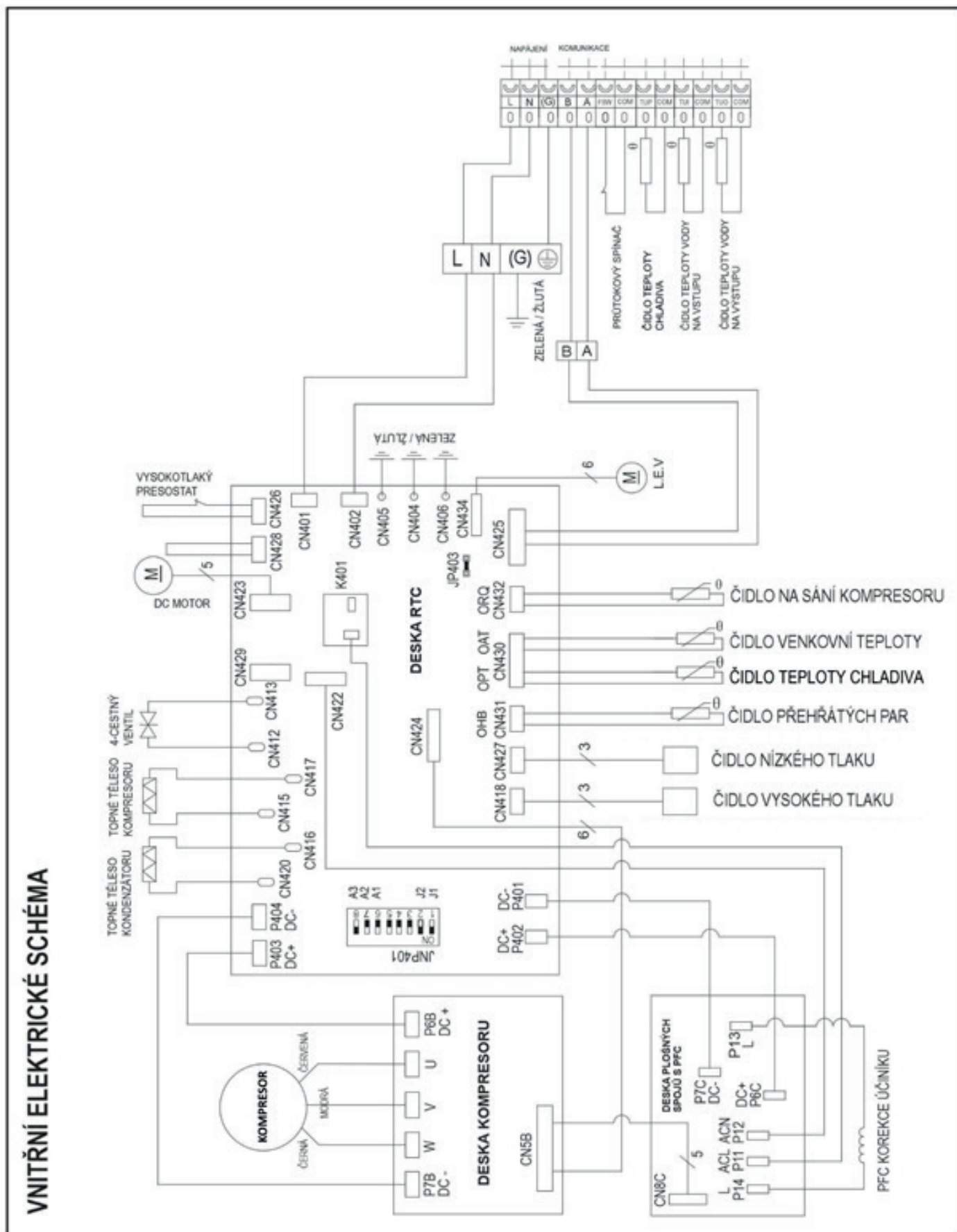


6.6. Rozmístění komponentů



Pozice	Název	Pozice	Název
1	Čidlo výparníku	15	Čidlo nízkého tlaku
2	Topné těleso kompresoru	16	Cívka 4-cestného ventilu
3	Topné těleso odtoku kondenzátu	17	4-cestný ventil
4	Čidlo sání kompresoru	18	Venkovní deska plošných spojů
5	Kompresor	19	Čidlo přehřátých par
6	Deskový výměník –kondenzátor	20	Montážní box
7	Čidlo kapalného chladiva	21	Kondenzátor PFC
8	Čidlo teploty vody na vstupu	22	Čidlo vysokého tlaku
9	Průtokový spínač	23	Vysokotlaký presostat
10	Čidlo teploty vody na výstupu	23	Lamelový výměník – výparník
11	Čidlo venkovní teploty	25	Motor ventilátoru
12	Elektronický expanzní ventil	26	Vrtule ventilátoru
13	Cívka elektronického expanzního ventilu	27	Vana pro sběr kondenzátu
14	Elektrický filtr	28	Nohy pro RTC 6i

6.7.Schéma vnitřního elektrického zapojení



7. SOUVISEJÍCÍ DOKUMENTACE

- Návody k instalaci a obsluze regulátoru vytápění dle zvolené aplikace. Způsoby zapojení jsou uvedeny v kapitole 2.
- Návod k instalaci a obsluze součástí, které patří k zařízení (zásobníkové ohřívače, akumulární nádrže, ventily a pohony atd.).
- Protokol o uvedení tepelného čerpadla do trvalého provozu – vystavuje oprávněná osoba pověřená servisní organizací.

8. Odstavení z provozu

V případech, kdy může dojít k zamrznutí vody v zařízení (např. pokud je zařízení mimo provoz), vypusťte všechnu vodu z vodního okruhu tepelného čerpadla a z potrubí. Po vypuštění vody vypněte také elektrické napájení zařízení na jističi.

9. RECYKLACE / LIKVIDACE

Zařízení nesmí být likvidováno spolu s komunálním odpadem.

Komponenty z oceli, mědi a slitin mědi odevzdejte do tříděného kovového odpadu sběrných surovin. Elektronické komponenty, jako např. elektronické desky musí být odevzdány do sběrných středisek určených pro elektroodpad.

Upozornění: Platné předpisy nedovolují únik chladiva do životního prostředí. Veškeré chladivo musí být certifikovanou osobou odborně odsáto a odevzdáno do příslušných sběrných středisek.

10. ZÁZNAMNÍK OPRAV A KONTROL

Datum	Provedený úkon	Servisní firma Název, podpis a razítko	Podpis zákazníka

Datum	Provedený úkon	Servisní firma Název, podpis a razítko	Podpis zákazníka

