



Stavební připravenost

PRO TEPELNÉ ČERPADLO

RTC 6i



OBSAH

1. Základní informace	3
2. Požadavky na umístění	3
3. Odvod kondenzátu	4
4. Instalace na betonové podstavce	5
5. Instalace na nosné konzole	5
6. Hydraulické připojení	6
7. Požadavky na připojovaný otopný systém / systém přípravy TV.....	7
8. Požadavky na elektroinstalaci	7

1. ZÁKLADNÍ INFORMACE

Instalaci smí provést pouze osoba s platným oprávněním výrobce. Připojení musí být provedeno v souladu s platnými normami a předpisy.

Rozsah dodávky:

- Tepelné čerpadlo **RTC 6i**
- Návod k instalaci a údržbě
- 2 ks kompenzátor pro ochranu výměníku tepelného čerpadla proti roztržení mrazem

Tepelné čerpadlo je možné umístit na betonové podstavce nebo pomocí držáku na stěnu.

Držák na stěnu není součástí dodávky a je nutné jej objednat samostatně (objednací kód 17458).

2. POŽADAVKY NA UMÍSTĚNÍ

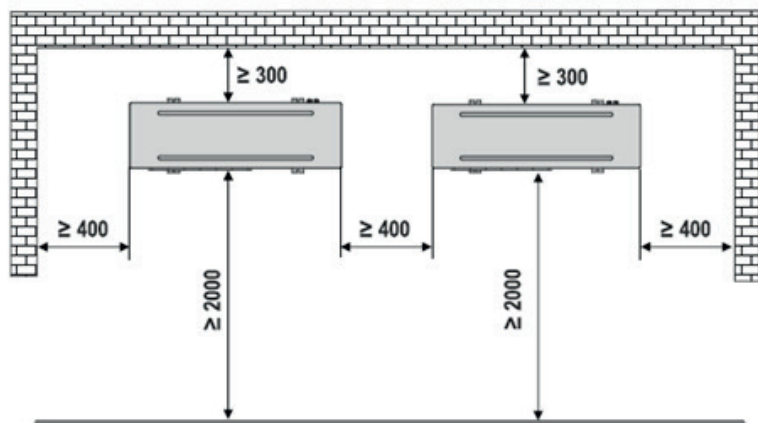
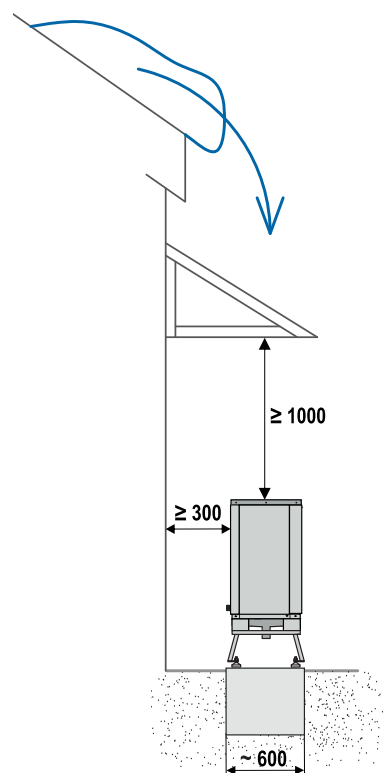
Vlastní tepelné čerpadlo je určeno pro venkovní instalaci, obvykle se umísťuje k obvodové stěně objektu, ventilátorem směrem od objektu. Před tepelným čerpadlem je nutné zachovat minimálně 2 m volného prostoru. Místo je nutné zvolit tak, aby mohl vzduch tepelným čerpadlem protékat zcela volně a zároveň nedocházelo ke zpětnému nasávání. Zpětným nasáváním již ochlazeného vzduchu se zhoršují výkonové parametry tepelného čerpadla.

Tepelné čerpadlo není nutno opatřovat dodatečnou stříškou. Pokud je ale tepelné čerpadlo umístěno v exponované poloze za extrémně drsných povětrnostních podmínek nebo hrozí-li poškození padajícím sněhem ze střechy, je přiměřený přístřešek oprávněný.

Při výběru umístění tepelného čerpadla dodržte níže uvedená doporučení:

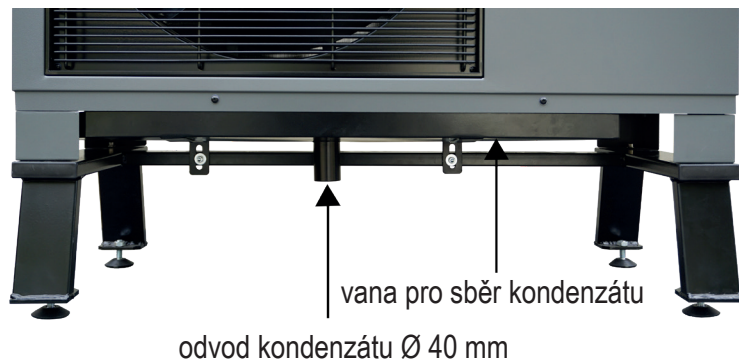
Umístění: dbejte na to, aby tepelné čerpadlo hlukem neobtěžovalo vás ani vaše okolí, vyhněte se instalaci u okna ložnice, ostatních obytných prostor objektu nebo obytné části zahrady, případně instalaci těsně u hranic s obytnými prostory sousedních pozemků; pokud je to možné, doporučujeme neinstalovat tepelné čerpadlo do rohu; při umístění do rohu může dojít k navýšení výsledné hladiny akustického tlaku vlivem odrazů od okolních stěn

Materiál okolních povrchů: vyhněte se použití materiálů se zvýšenou zvukovou odrazivostí; nevhodné je například obložení okolních povrchů keramickými dlaždičkami.



■ 3. ODVOD KONDENZÁTU

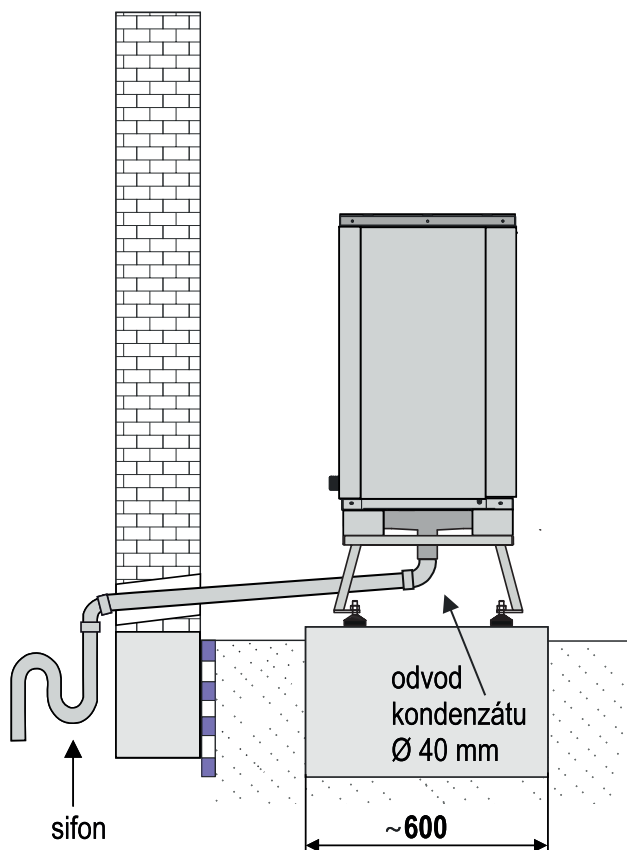
Ke kondenzaci vody dochází běžně během provozu tepelného čerpadla. Za den může v závislosti na provozních podmínkách vzniknout až 50 litrů kondenzátu. **Tepelné čerpadlo je vybaveno vanou pro sběr kondenzátu.** Pro ochranu před zamrznutím je ve vaně instalován topný kabel. **Vanu je nutné napojit na odtokové potrubí pro odvod kondenzátu.** Dle potřeby je možné do odtokového potrubí umístit topný kabel. Topný kabel do odtokového potrubí není součástí dodávky a je možné jej objednat jako volitelné příslušenství (objednací kód 18491).



Odtokové potrubí je možné vést:

- a) **do země do nezámrazné hloubky** – vyústění a prostor okolo trubky je nutné vyplnit šterkem pro zajištění dostatečného vsaku kondenzátu, trubka v části pod zemí může být perforována,
- b) **dovnitř domu do odpadního potrubí** – prostup se provede nad úroveň terénu, uvnitř musí být instalován sifon (viz. obrázek níže),
- c) **do odpadního potrubí, např. dešťových svodů, okapů.**

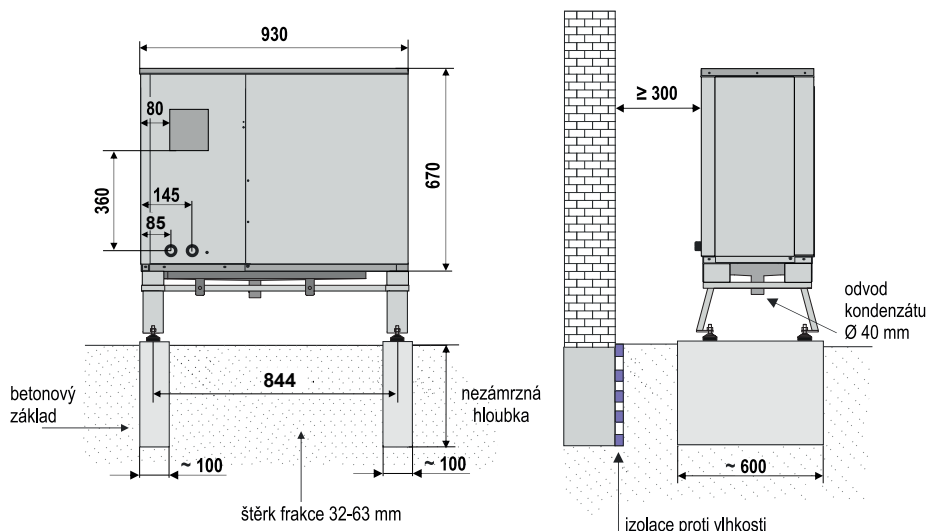
Odtokové potrubí doporučujeme izolovat tepelnou izolací.



4. INSTALACE NA BETONOVÉ PODSTAVCE

Tepelné čerpadlo je z výroby umístěno na nohách a pružně uloženo na antivibračních pryžových silentblocích. Takto dodané tepelné čerpadlo se instaluje na betonové podstavce. Základy betonových pasů by měly dosahovat do nezámrzné hloubky.

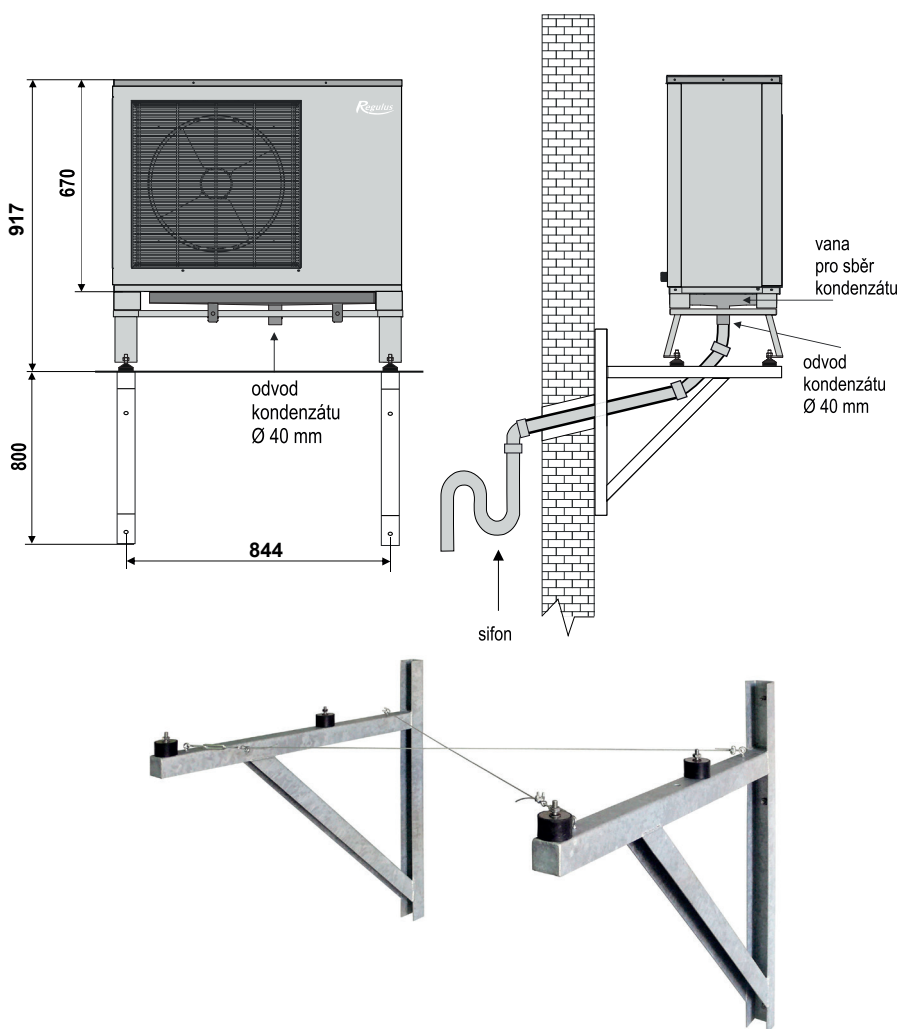
Tepelné čerpadlo se postaví na připravenou základovou konstrukci a pomocí vodováhy se vyrovná tak, aby bylo umístěno zcela vodorovně. Tepelné čerpadlo není nutné kotvit do podkladu ani do obvodové stěny objektu.



5. INSTALACE NA NOSNÉ KONZOLE

Druhou možností je umístění tepelného čerpadla ke konstrukci domu pomocí držáku na stěnu (obj. kód 17458). V tomto případě je nutné demontovat stávající nožičky se závitem M10 a nahradit je silentbloky dodanými s konzolemi (výška 40 mm). Konzole držáku jsou pozinkovány a držák je dodáván včetně ocelových lan zajišťujících jeho prostorovou tuhost.

- Před montáží je nutno ověřit únosnost konstrukce a zvolit vhodné uchycení - například pomocí chemické kotvy nebo kotvy skrz celou konstrukci.
- Při montáži postupujte podle návodu držáku na stěnu.
- Na závěr vyrovnejte zařízení pomocí vodováhy.



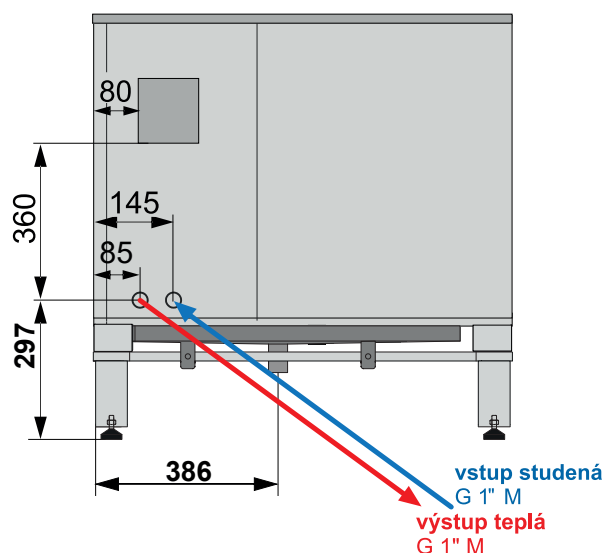
Držák na stěnu pro tepelné čerpadlo (objednací kód 17458)

6. HYDRAULICKÉ PŘIPOJENÍ

Hydraulické připojení tepelného čerpadla smí provádět pouze odborně způsobilá osoba.

Vodorovné úseky připojovacího potrubí ved'te tak, aby je bylo možné snadno odvzdušnit. Potrubí vedené v exteriéru objektu musí být opatřeno tepelnou izolací odolnou proti vlhkosti o minimální tloušťce 19 mm. V interiéru objektu použijte izolaci o minimální tloušťce 13 mm. Pro chlazení je nutné používat speciální izolaci potrubí, která zabraňuje kondenzaci vlhkosti na povrchu potrubí.

V případě chlazení do podlahového systému může při použití příliš nízkých teplot (nebo v příliš vlhkém prostředí) docházet ke kondenzaci vlhkosti na podlaze. Konzultujte proto tento případ s odborníky, aby nedošlo ke škodám na majetku.



Na připojovací potrubí tepelného čerpadla (G 1" M) musí být instalovány kompenzátory (součást dodávky), aby se zvýšila ochrana deskového výměníku v případě zamrznutí.

Pro omezení přenosu vibrací do domu doporučujeme připojit tepelné čerpadlo pomocí opletených difuzně těsných hadic vhodné délky tak, aby byly vedeny volně v mírném oblouku. Hadice jsou součástí dodávky pouze v případě tepelných čerpadel dodávaných v akčních sestavách, jinak je nutné je objednat samostatně. Opletené difuzně těsné hadice se závity F / F nebo M / F pro tepelná čerpadla RTC 6i je možné objednat v délkách 300, 500, 700 a 1000 mm. Při instalaci kompenzátorů a opletených hadic postupujte podle pokynů v samostatných návodech, které jsou s těmito výrobky dodávány.

NÁZEV	KÓD
Hadice opletená G 1" F × G 1" F 500 mm	15493
Hadice opletená G 1" F × G 1" F 700 mm	15494
Hadice opletená G 1" F × G 1" F 1000 mm	15495
Hadice opletená G 1" M × G 1" F 500 mm	15496
Hadice opletená G 1" M × G 1" F 700 mm	15497
Hadice opletená G 1" M × G 1" F 1000 mm	15498
Hadice opletená G 1" F × G 1" F 300 mm	18621
Hadice opletená G 1" M × G 1" F 300 mm	18622

Za opletenou hadicí pokračujte měděným, nerezovým, případně jiným potrubím vhodné dimenze. Vhodnou dimenzi potrubí předepisuje projektant vytápění, jím uvedená dimenze je závazná a musí být při instalaci dodržena. Níže jsou uvedeny pouze orientační doporučené dimenze potrubí:

Vzdálenost (součtová délka potrubí)	< 30 m	30 - 40 m	> 40 m
Orientační doporučený průměr potrubí	Cu 22x1 (DN20)	Cu 28x1,5 (DN25)	Stanovit výpočtem

7. POŽADAVKY NA PŘIPOJOVANÝ OTOPNÝ SYSTÉM / SYSTÉM PŘÍPRAVY TV

Tepelné čerpadlo je možné zapojit přímo do otopné soustavy nebo v kombinaci s akumulací nádrží. Pro bezproblémový provoz je nutné dodržet požadavky uvedené níže.

Vždy musí být dodržen minimální průtok tepelným čerpadlem s dostatečnou zásobou tepla pro odmrazování, tzn. je nutno část otopné soustavy neosazovat uzavíracími armaturami, např. termostatickými ventily. Zároveň je nutné dodržet požadavek na minimální objem neuzavíratelné otopné soustavy. V případě využití tepelného čerpadla pro přípravu teplé vody je nutné zajistit, aby měl výměník v zásobníku teplé vody dostatečnou plochu.

Pro tepelné čerpadlo RTC 6i je nutné dodržet následující požadavky:

Minimální požadovaný průtok:	680 l/h
Minimální požadovaný objem neuzavíratelné otopné soustavy (v případě přímého zapojení):	60 litrů
Minimální požadovaná teplosměnná plocha výměníku v zásobníku TV:	1 m²

8. POŽADAVKY NA ELEKTROINSTALACI

Elektrické zapojení a jakékoli zásahy do něj smí provádět pouze kvalifikovaná osoba s patřičným oprávněním!

Doporučený jistič tepelného čerpadla je B16A 1f. Pokud bude v okruhu s tepelným čerpadlem instalován proudový chránič, mělo by se jednat o proudový chránič typu G (se zpožděním).

Komunikace: 15 m komunikační kabel LiYCY (TP) 3x2x0,75 mm² je součástí dodávky regulátoru

Napájení: napájecí kabel není součástí dodávky, doporučujeme použít kabel 3x2,5 mm²

