



Stavební připravenost

pro tepelné čerpadlo

EcoAir 614M



OBSAH

Požadavky na umístění v exteriéru	2
Požadavky na základovou konstrukci	3
Prostupy obvodovou zdí	4
Požadavky na elektroinstalaci	5

Požadavky na umístění v exteriéru

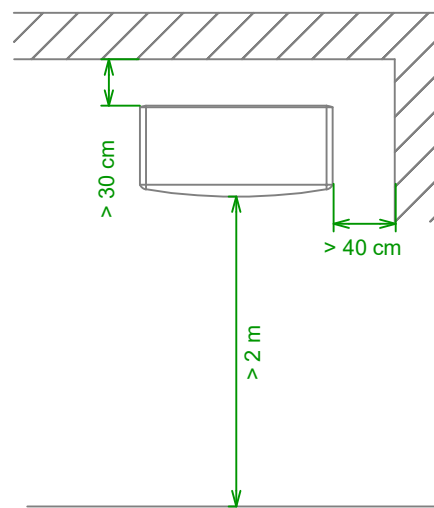
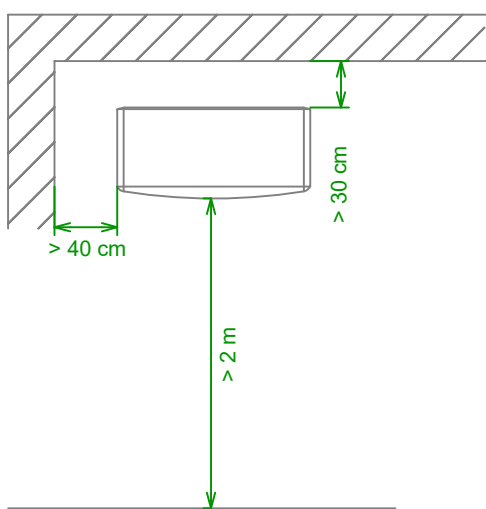
Vlastní tepelné čerpadlo je určeno pro venkovní instalaci, obvykle se umísťuje k obvodové stěně objektu. Při určování vhodného místa dbejte na to, aby provoz tepelného čerpadla ani proud vzduchu z ventilátoru neobtěžoval okolí. Neumisťujte ho těsně u okna od ložnice, obytné části zahrady či plotu.

U stěny se tepelné čerpadlo umísťuje tak, aby mezi tepelným čerpadlem a stěnou za ním zůstal volný prostor **alespoň 30 cm**, aby vzduch mohl volně proudit přes výparník.

Pokud má být tepelné čerpadlo umístěno v rohu, musí mít i ze strany odstup od levé stěny **nejméně 1 m**. Na pravé straně doporučujeme vzdálenost od stěny **alespoň 40 cm**, aby byla zachována možnost přístupu k přípojovacím místům.

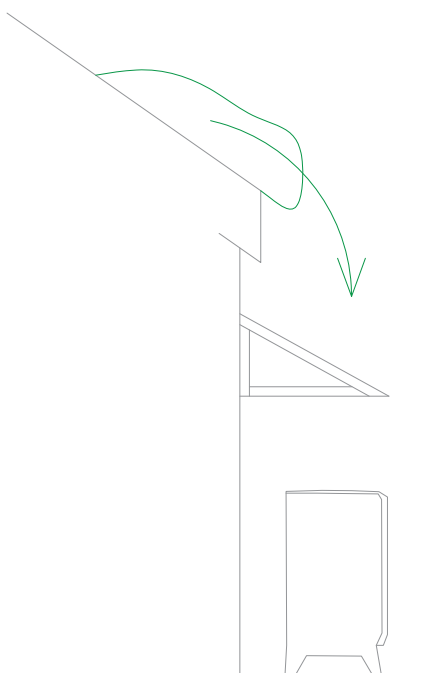
Minimální vzdálenost přední strany tepelného čerpadla od keřů a jiných zábran na pozemku **je 2 m**.

Při instalaci kaskády tepelných čerpadel je doporučená minimální vzdálenost mezi jednotkami **40 cm**.



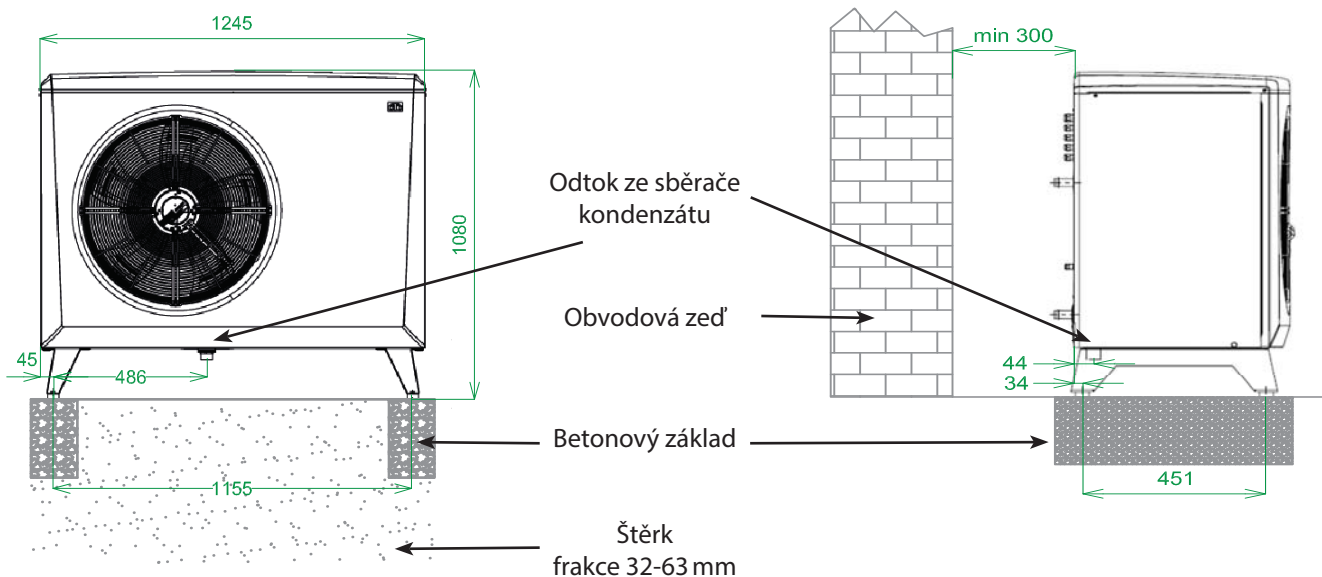
Tepelné čerpadlo je určeno pro venkovní instalaci, tudíž jej není nutno opatřovat dodatečnou stříškou ani jinou ochranou, mohlo by docházet ke zpětnému nasávání ochlazeného vzduchu.

Pokud je tepelné čerpadlo umístěno v exponované poloze za extrémně drsných povětrnostních podmínek nebo hrozí-li poškození padajícím sněhem ze střechy, je přiměřený přístřešek oprávněný.



Požadavky na základovou konstrukci

Tepelné čerpadlo se umísťuje na zem na pevný základ nebo na zeď na nosné konzole. Pevný základ nemusí být pod celým tepelným čerpadlem, stačí dva betonové pasy o přiměřených rozměrech cca 70 x 10 cm (délka x šířka). Základy betonových pasů by měly dosahovat do nezámrzné hloubky.

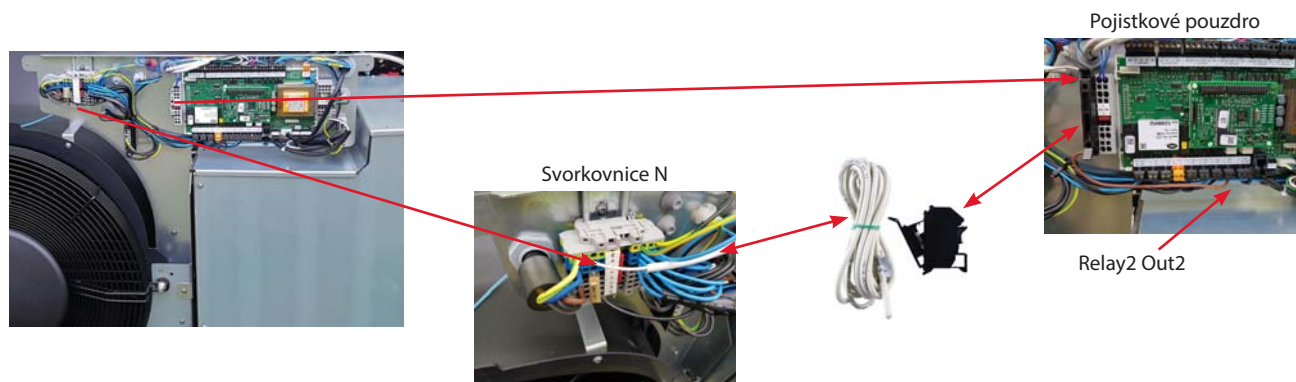


Tepelné čerpadlo je vybaveno **sběračem kondenzátu** s odtokem (šroubení G 5/4" M je součástí dodávky - v příbalu), z něhož vytéká až 50l vody za den. Sběrač je opatřen elektrickým topným kabelem, který ho chrání proti zamrznutí. Doporučujeme na vývod kondenzátu napojit odtokové potrubí a kondenzát do něj odvést. Odtokovou trubku je možné vést:

- do země do nezámrzné hloubky - vyústění a prostor okolo trubky je nutné vyplnit štěrkem pro zajištění dostatečného vsaku kondenzátu, trubka v části pod zemí může být perforována,
- dovnitř domu do odpadního potrubí - prostup se provede nad úroveň terénu, uvnitř musí být instalován sifon,
- do odpadního potrubí, např. dešťových svodů, okapů.



Odtokové potrubí doporučujeme izolovat tepelnou izolací. Dle potřeby je možné do něj umístit **topný kabel**. Topný kabel o celkové délce 3,5 m (2,5 m topící + 1 m netopící) dodáváme v sadě s 2A pojistkou a pouzdem (obj. kód 16168). Kabel se zapojuje do svorkovnice N a pojistkového pouzdra, které se umístí na DIN lištu. Pojistkové pouzdro se propojí na svorku Relay2 Out2. Tepelné čerpadlo řídí jeho provoz.



Instalace tepelného čerpadla

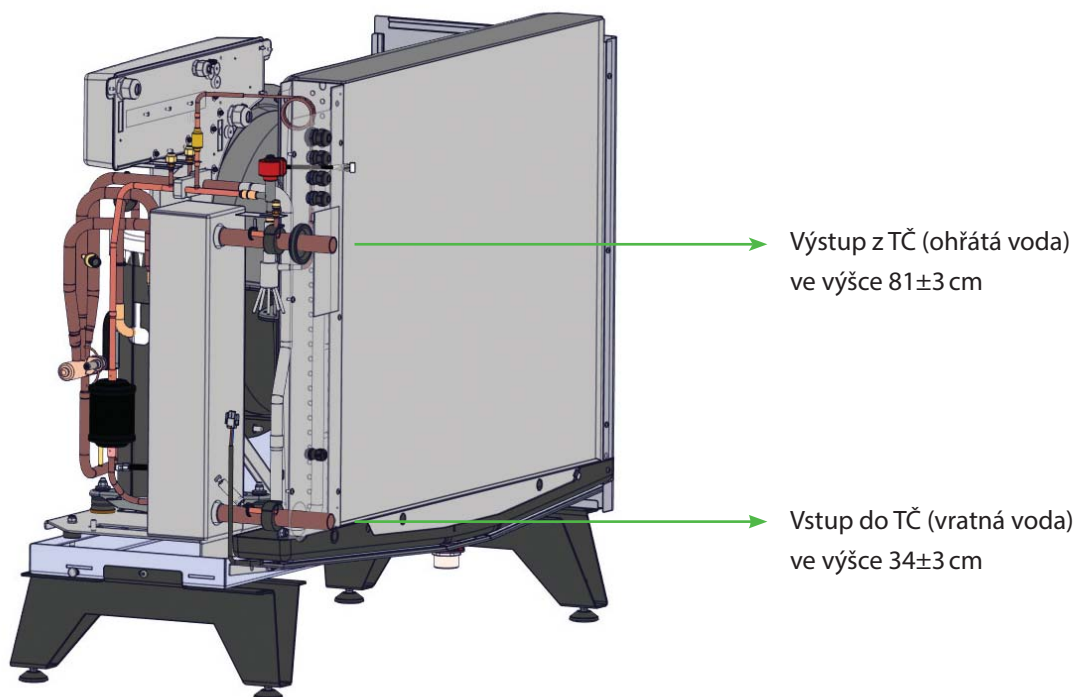
Tepelné čerpadlo se postaví na připravenou základovou konstrukci a pomocí vodováhy a stavitelných nohou se jednotka vyrovná tak, aby byla umístěna zcela vodorovně. Tepelné čerpadlo není nutné kotvit do podkladu ani do obvodové stěny objektu. Pokud je potřeba z nějakého důvodu tepelné čerpadlo ukotvit (např. při umístění na konzole), je vhodné nahradit stavitelné nohy vhodnými pružnými silentbloky. Otvory v podstavci jednotky jsou vybaveny závit M10.

■ Prostupy obvodovou zdí

Tepelné čerpadlo se propojuje s otopným okruhem v interiéru domu, případně i zásobníkem TV, pokud má sloužit jak pro vytápění, tak pro přípravu teplé vody.

Otopný okruh nesmí být osazen ventily pro uzavírání otopných těles a musí umožňovat minimální průtok tepelného čerpadla - 760 l/h (0,21 l/s).

Z tepelného čerpadla vystupují trubky dimenze Cu 28x1,5 ze zadní části 85 mm od pravé strany v těchto výškách:



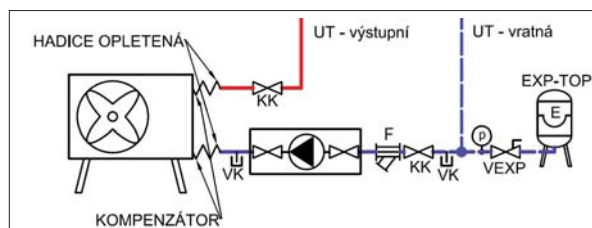
Na tyto trubky musí být namontovány kompenzátory pro zvýšení ochrany výměníku proti zamrznutí (jsou součástí dodávky).



Pro spojení výstupního potrubí z tepelného čerpadla s kompenzátorem doporučujeme použít přechodové svěrné šroubení Cu 28x1" M (obj. kód 13391).



Tepelné čerpadlo doporučujeme připojit pomocí opletených difúzně těsných hadic vhodné délky (obj. kód 15 493-15 498 o délce 500, 700 a 1000 mm se závity F/F nebo M/F) a dále pokračovat měděným, nerezovým, případně jiným potrubím vhodné dimenze.



Pro tepelné čerpadlo EcoAir 614M doporučujeme u měděného potrubí o maximální délce 30 m (v součtu vstupní i výstupní potrubí) dimenzi Cu 28x1,5. Pro větší vzdálenosti (max. do 40 m trubek) je nutné použít potrubí dimenze Cu 35x1,5.

Vodorovné úseky připojovacího potrubí musí být vedeny vždy tak, aby je bylo možné odvzdušnit.

Potrubí vedené v exteriéru objektu musí být opatřeno tepelnou izolací min. tl. 19 mm, v interiéru objektu min. tl. 13 mm.

■ Požadavky na elektroinstalaci

Součástí dodávky tepelného čerpadla je 15 m dlouhý komunikační kabel LiYCY (TP) 2x2x0.75 a 2 m* dlouhý flexibilní kabel pro napájení čerpadla H07RN-F 5G 2,5. Doporučený jistič tepelného čerpadla je B16A 3f. Pokud bude v okruhu s tepelným čerpadlem instalován proudový chránič, mělo by se jednat o proudový chránič typu G (se zpožděním).



* Pro napojení prodlužovacího kabelu doporučujeme v blízkosti tepelného čerpadla instalovat elektroinstalační krabici nebo vypínač (v některých zemích EU povinný).



REGULUS spol. s r.o.
Do Koutů 1897/3, 143 00 Praha 4
Tel.: 241 764 506, Fax: 241 763 976
E-mail: obchod@regulus.cz
Web: www.regulus.cz

Úsporné řešení pro vaše topení