

TECHNICKÝ LIST

Tepelné čerpadlo vzduch/voda EcoAir 614M



Základní charakteristika

Použití	vytápění a příprava teplé vody
Popis	tepelné čerpadlo odebírá energii z okolního vzduchu až do teploty -22°C . Odebranou energií využívá k ohřevu otopné vody na teplotu až 65°C .
Pracovní kapalina	voda (otopný okruh)
Instalace ¹⁾	nutno instalovat s tepelnou centrálou EcoZenith, s vnitřní jednotkou RegulusBOX (obj. kód 18054) nebo s čerpadlovou skupinou a regulátorem CSE IR (varianty a jejich obj. kódy viz ceník)
Certifikáty	HP Keymark – značka kvality Evropského výboru pro normalizaci (CEN)
Objednací kód	17156

1) v případě zapojení do kaskády je nutné první tepelné čerpadlo v kaskádě instalovat se sadou čerpadlové skupiny a inteligentního regulátoru, tepelné čerpadlo na každém dalším místě kaskády je nutné instalovat s čerpadlovou skupinou CSE TC W iPWM (objednací kódy viz ceník)

Technické údaje

Jmenovitý výkon ²⁾	2,55 / 8,69 kW
Jmenovitý příkon ²⁾	0,54 / 3,94 kW
Topný faktor ²⁾	4,71 / 2,21
Jmenovitý proud ³⁾	10,2 A
Napájení	3/N/PE ~ 400/230V 50Hz
Doporučený jistič ⁴⁾	B16A 3f
Elektrické krytí	IPX4
Maximální výstupní teplota z TČ	65°C
Maximální teplota otopné vody na vstupu do TČ	100°C
Maximální pracovní tlak otopné vody	3 bar
Objem otopné vody v TČ	1,9 l
Min.objem neuzavíratelné otopné soustavy	80 l
Minimální průtok TČ	760 l/h
Minimální plocha výměníku v zásobníku	1 m ²
Pracovní teplota vzduchu	$-22/35^{\circ}\text{C}$
Maximální průtok vzduchu	3129 m ³ /h
Otáčky ventilátoru	proměnlivé
Maximální příkon ventilátoru	54 W
Typ kompresoru / použitý olej	Scroll / PVE FV50S
Chladivo	R 407C (GWP 1774)
Množství chladiva	2,2 kg
Ekvivalent CO ₂ ⁵⁾	3,903 t
Maximální provozní tlak chladiva	31 bar
Připojovací rozměry	2x Cu 28 x 1,5 mm
Hmotnost	174 kg

2) pro teploty A+7/W35 při min. otáčkách a A-7/W35 při max. otáčkách dle EN 14511; 3) při max. otáčkách včetně oběhového čerpadla; 4) u tepelných čerpadel instalovaných s vybraným příslušenstvím (viz řádek Instalace) je možné snížit hodnotu jističe na B10A 3f, protože omezení maximální proudu je zajištěno softwarově pomocí dodaného regulátoru; 5) nepodléhá povinné kontrole těsnosti podle Nařízení EU č. 517/2014

Energetické parametry

(pro nízkoteplotní aplikace za průměrných klimatických podmínek, ostatní údaje viz informační list)

Sezónní energetická účinnost	193%
Třída energ. účinnosti	A+++
SCOP	4,90

Akustické údaje (dle ErP)

Hladina akustického výkonu	52 dB(A)
Hladina akustického tlaku	30 dB(A) v 5 m od tepelného čerpadla 24 dB(A) v 10 m od tepelného čerpadla

Teplné čerpadlo vzduch/voda EcoAir 614M

Parametry vyžadované pro připojení k distribuční síti	
Jmenovitý elektrický příkon (požadovaný příkon)	5,86 kW
Teplný výkon ⁶⁾	9,66 kW
Ustálený proud ⁶⁾	5,9 A
Rozběhový proud	2,7 A
Jmenovité napětí / počet fází	400 V 3f

6) při teplotách A2/W35 a max. otáčkách kompresoru

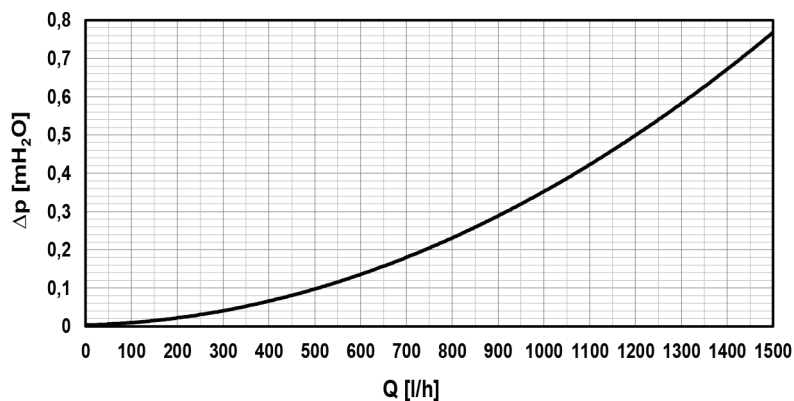
Výkonové parametry ⁷⁾					
	Teplota vzduchu	Vstupní teplota	Výkon [kW]	Příkon [kW]	Topný faktor [-]
Otáčky 120 Hz	12 °C	35 °C	13,34	4,12	3,24
		45 °C	13,62	4,99	2,73
		55 °C	13,90	5,86	2,37
	7 °C	35 °C	10,79	3,70	2,92
		45 °C	11,23	4,64	2,42
		55 °C	11,66	5,58	2,09
	2 °C	35 °C	9,66	3,67	2,63
		45 °C	9,83	4,47	2,20
		55 °C	10,00	5,26	1,90
	-7 °C	35 °C	8,69	3,94	2,21
		45 °C	8,54	4,67	1,83
		55 °C	8,39	5,39	1,56
-15 °C	35 °C	7,57	3,82	1,98	
	45 °C	7,17	4,53	1,58	
	55 °C	6,77	5,23	1,29	
Otáčky 50 Hz	12 °C	35 °C	7,34	1,33	5,58
		45 °C	6,98	1,61	4,33
		55 °C	6,52	1,89	3,45
	7 °C	35 °C	6,42	1,32	4,85
		45 °C	6,01	1,60	3,77
		55 °C	5,60	1,87	3,00
	2 °C	35 °C	5,31	1,31	4,05
		45 °C	5,10	1,57	3,25
		55 °C	4,89	1,83	2,67
	-7 °C	35 °C	4,11	1,26	3,27
		45 °C	3,93	1,52	2,59
		55 °C	3,75	1,77	2,12
-15 °C	35 °C	3,15	1,21	2,60	
	45 °C	2,99	1,47	2,03	
	55 °C	2,83	1,73	1,64	
Otáčky 20 Hz	12 °C	35 °C	2,92	0,49	5,92
		45 °C	3,07	0,70	4,41
		55 °C	3,21	0,90	3,56
	7 °C	35 °C	2,55	0,54	4,71
		45 °C	2,62	0,71	3,69
		55 °C	2,69	0,88	3,05
2 °C	35 °C	2,17	0,50	4,33	
	45 °C	–	–	–	
	55 °C	–	–	–	

7) Hodnoty provozních parametrů jsou měřeny dle ČSN EN 14 511 včetně odmrazovacího cyklu na zkušební výrobce.

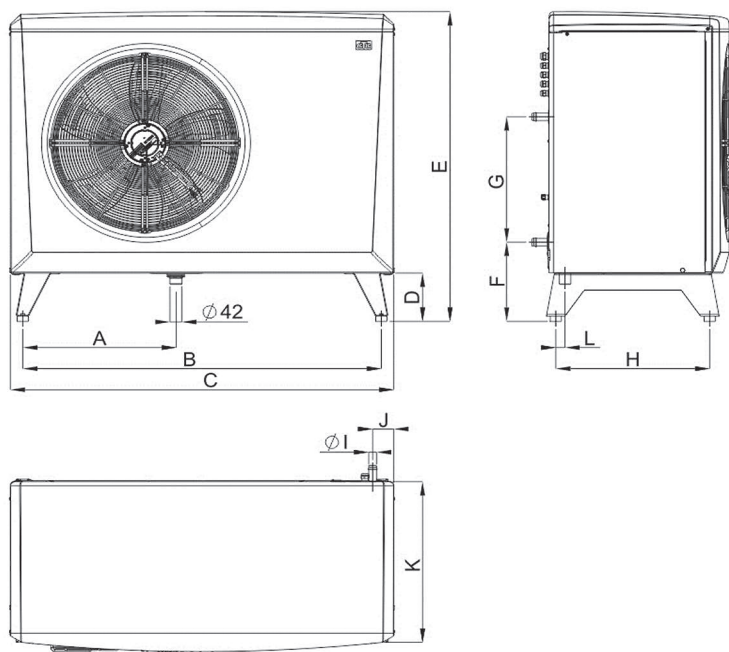
Tepelné čerpadlo vzduch/voda EcoAir 614M

Akustické údaje	tepelné čerpadlo v nočním režimu	maximální otáčky kompresoru
Hladina akustického výkonu	54 dB(A)	62 dB(A)
Hladina akustického tlaku	32 dB(A) v 5 m od tepelného čerpadla 26 dB(A) v 10 m od tepelného čerpadla	40 dB(A) v 5 m od tepelného čerpadla 34 dB(A) v 10 m od tepelného čerpadla

Graf tlakové ztráty kondenzátoru



Rozměrové schéma



	[mm]		[mm]
A	486	G	476
B	1155	H	450
C	1245	I	ø28
D	188	J	85
E	1080	K	545
F	308	L	10

INFORMAČNÍ LIST

Tepelné čerpadlo vzduch/voda EcoAir 614M

Dodavatel *REGULUS spol. s r. o.*
 Model *CTC EcoAir 614M*

Parametr	nízkoteplotní aplikace	středněteplotní aplikace
Třída sezonní energetické účinnosti	A+++	A++
Za průměrných klimatických podmínek:		
Jmenovitý tepelný výkon včetně všech přídatných ohřivačů	8 kW	8 kW
Sezonní energetická účinnost	193 %	148 %
Roční spotřeba energie	3 163 kWh	4 153 kWh
Za chladnějších klimatických podmínek:		
Jmenovitý tepelný výkon včetně všech přídatných ohřivačů	11 kW	11 kW
Sezonní energetická účinnost vytápění	151 %	120 %
Roční spotřeba energie	7 038 kWh	8 797 kWh
Za teplejších klimatických podmínek:		
Jmenovitý tepelný výkon včetně všech přídatných ohřivačů	10 kW	10 kW
Sezonní energetická účinnost vytápění	232 %	176 %
Roční spotřeba energie	2 164 kWh	2 845 kWh
Akustický výkon ve venkovním prostoru	52 dB	

Opatření, která musí být učiněna při montáži, instalaci nebo údržbě tepelného čerpadla, jsou uvedena v montážním návodu, který je součástí dodávky.

Model:	CTC EcoAir 614M
Tepelné čerpadlo vzduch-voda:	ano
Tepelné čerpadlo voda-voda:	ne
Tepelné čerpadlo země-voda:	ne
Nízkoteplotní čerpadlo:	ne
Vybavenost přídatným ohřivačem:	ne
Kombinovaný ohřivač s tepelným čerpadlem:	ne

Hodnoty jsou uvedeny pro středněteplotní aplikaci za průměrných klimatických podmínek.

Položka	Symbol	Hodnota	Jednotka	Položka	Symbol	Hodnota	Jednotka
Jmenovitý tepelný výkon (*)	P_{rated}	8	kW	Sezonní energ. účinnost vytápění	η_s	148	%
<i>Deklarovaný topný výkon pro částečné zatížení při vnitřní teplotě 20 °C a venkovní teplotě Tj:</i>				<i>Deklarovaný topný výkon pro částečné zatížení při vnitřní teplotě 20 °C a venkovní teplotě Tj:</i>			
Tj = -7 °C	P_{dh}	6,80	kW	Tj = -7 °C	COP_d	2,01	-
Tj = +2 °C	P_{dh}	4,10	kW	Tj = +2 °C	COP_d	3,94	-
Tj = +7 °C	P_{dh}	2,60	kW	Tj = +7 °C	COP_d	5,14	-
Tj = +12 °C	P_{dh}	2,90	kW	Tj = +12 °C	COP_d	6,53	-
Tj = bivalentní teplota	P_{dh}	7,70	kW	Tj = bivalentní teplota	COP_d	1,51	-
Tj = mezní provozní teplota	P_{dh}	7,70	kW	Tj = mezní provozní teplota	COP_d	1,51	-
U TČ vzduch-voda	P_{dh}	-	kW	U TČ vzduch-voda	COP_d	-	-
Tj = -15 °C, pokud TOL < -20 °C	P_{dh}	-	kW	Tj = -15 °C, pokud TOL < -20 °C	COP_d	-	-
Bivalentní teplota	T_{biv}	-10	°C	Bivalentní teplota	T_{OL}	-10	°C
Topný výkon v cyklickém intervalu	P_{cyc}	-	kW	Topný výkon v cyklickém intervalu	COP_{cyc}	-	-
Koeficient ztráty energie (**)	C_{dh}	0,98	-	Koeficient ztráty energie (**)	W_{TOL}	55	°C
<i>Spotřeba elektrické energie v jiných režimech než aktivní režim:</i>				<i>Přídatný ohřivač:</i>			
Vypnutý stav	P_{OFF}	0,014	kW	Jmenovitý tepelný výkon (*)	P_{sup}	0,00	kW
Stav vypnutého termostatu	P_{TO}	0,014	kW	Druh přiváděné energie elektrická energie			
Pohotovostní režim	P_{SB}	0,014	kW	Jmenovitý průtok vzduchu ve venkovním prostoru pro TČ vzduch-voda		2 350	m ³ /h
Režim zahřívání skříně kompresoru	P_{CK}	0,000	kW	Jmenovitý průtok solanky nebo vody výměníkem tepla pro TČ voda-voda nebo solanka-voda		-	m ³ /h
<i>Další položky:</i>							
Regulace výkonu		proměnná					
Hladina akustického výkonu ve vnitřním / venkovním prostoru	L_{WA}	- / 52	dB				
Roční spotřeba energie	Q_{HE}	4 153	kWh				

Kontaktní údaje **Enertech AB, Box 309, SE-341 26 Ljungby, Švédsko**

www.ctc.se

(*) U ohřivačů pro vytápění vnitřních prostorů s tepelným čerpadlem a kombinovaných ohřivačů s tepelným čerpadlem je jmenovitý tepelný výkon P_{rated} roven návrhovému topnému zatížení $P_{desingh}$ a jmenovitý tepelný výkon přídatného ohřivače P_{sup} je roven doplňkovému topnému výkonu $sup(Tj)$.

(**) Není-li koeficient ztráty energie C_{dh} stanoven měřením, má implicitní hodnotu 0,9-sup(Tj).