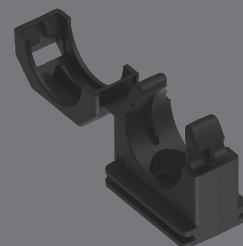


COPA-S

Upevňovací spona

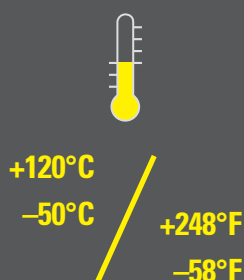
Mounting clip



NFPA
130



HALOGEN
FREE



	min.					max.
Teplotní rozsah <i>Temperature range</i>	<input type="checkbox"/>	<input type="checkbox"/>	<input type="checkbox"/>	<input type="checkbox"/>	<input type="checkbox"/>	<input type="checkbox"/>
Ochrana před UV zářením <i>UV protection</i>	<input type="checkbox"/>	<input type="checkbox"/>	<input type="checkbox"/>	<input type="checkbox"/>	<input type="checkbox"/>	<input type="checkbox"/>
Odolnost při nízkých teplotách <i>Cold environment performance</i>	<input type="checkbox"/>	<input type="checkbox"/>	<input type="checkbox"/>	<input type="checkbox"/>	<input type="checkbox"/>	<input type="checkbox"/>
Mechanická pevnost <i>Mechanical strength</i>	<input type="checkbox"/>	<input type="checkbox"/>	<input type="checkbox"/>	<input type="checkbox"/>	<input type="checkbox"/>	<input type="checkbox"/>

Materiál: PA6 MOD V0 SGA

FIPLOCK® Clip COPA-S je jednodílná spona pro upevnění vlnitých trubek ze speciálně modifikovaného, bezhalogenového PA6. Opětovně uzavíratelné víčko, které je umístěno přímo na sponě, zaručuje velmi dobré extrakční síly i snadnou a bezpečnou montáž s vlnitými trubkami FIPLOCK® s jemným a hrubým profilem.

Materiál: PA6 MOD V0 SGA

The FIPLOCK® COPA-S clip is a one-piece corrugated conduit mounting clip made of specially modified, free-halogen PA6. The single-hole fixation simplifies installation. The resealable cover connected to the clip provides high pull-out forces as well as reliable installation with FIPLOCK® corrugated conduits in fine and coarse profile.

COPA-S

Vlastnosti výrobku / Product performances

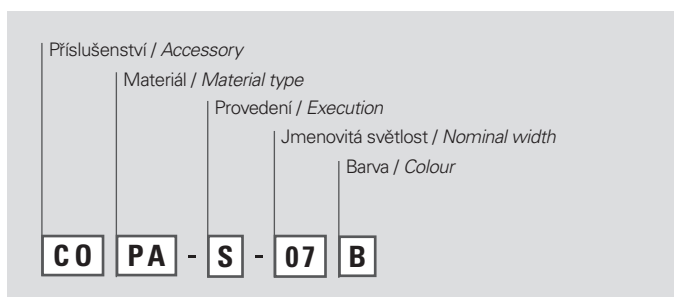
Aplikační vlastnosti / Application performances	Vlastnosti Characteristics	Jednotka Unit	Normy, specifikace Standards, specifications	Poznámka Remark
Teplotní rozsah Temperature range	-50 až / to +120 -58 až / to +248	°C °F	IS FIP	
Teplota (krátkodobě) Temperatur (short-term)	150 (500 h); 165 (100 h) 302 (500 h); 329 (100 h)	°C °F	IS FIP	
Protipožární vlastnosti / Fire safety performances				
Bezhalogenový a bezkadmiový Free from halogens and cadmium	ano / yes			
Třída reakce na oheň Fire classification	V0		UL 94	
Požárně technické vlastnosti výrobku Fire characteristic of the product	samozhášecí self-extinguishing		UL 1696	
Kyslíkové číslo Oxygen index	>32	%	EN ISO 4589-2	
Zkouška žhavou smyčkou Glow wire test	960 1760	°C °F	IEC 60695	
Stupeň nebezpečí požáru Fire hazardous level	HL3 R22 HL3 R23		EN45545-2	
Šíření požáru Spread of fire	nešířící požár non flame propagating		IEC EN 61386	
Odolnost vůči počasí / Weathering performances				
Odolnost vůči UV záření a povětrnostním vlivům UV and weathering performance	velmi dobrá very good		IS FIP	15 až 20 let 15 to 20 years

Č. výrobku Part No.		Jmenovitá světlost Nominal width	Profil Profile	Rozměry v mm (jm.) Dimensions in mm (nom.)						Hmotnost Weight	Balení PU
černá / black	šedá / grey	Js		A	B	V	K	W	M	g	ks / Pcs
COPA-S-07B	COPA-S-07G	07	F	19,5	20,0	22,0	14,0	45,3	4	3,6	10
COPA-S-10B	COPA-S-10G	10	F	22,0	20,0	25,0	16,0	50,3	5	4,2	10
COPA-S-12B	COPA-S-12G	12	F	26,0	20,0	27,0	16,5	58,3	5	5,0	10
COPA-S-17B	COPA-S-17G	17	F/C	33,0	20,0	34,0	20,0	72,3	6	6,9	10
COPA-S-23B	COPA-S-23G	23	F/C	40,0	20,0	42,0	24,0	86,3	6	9,3	6
COPA-S-29B	COPA-S-29G	29	F/C	46,5	20,0	48,0	27,0	99,3	6	11,1	6
COPA-S-36B	COPA-S-36G	36	F/C	55,0	20,0	56,0	31,0	116,3	6	14,4	4
COPA-S-48B	COPA-S-48G	48	F/C	67,0	20,0	68,0	37,0	140,3	6	19,9	4

Ohledně dostupnosti výrobku, doby dodání, jmenovitých světlostí a barev kontaktujte místní zastoupení nebo zákaznický servis společnosti.

Please contact our local distribution partner or our customer service regarding product availability, lead time, other sizes and colours.

Číselný kód / Number code:



Jemný profil F / Fine profile F

Malý poloměr ohybu / Tight bending radius



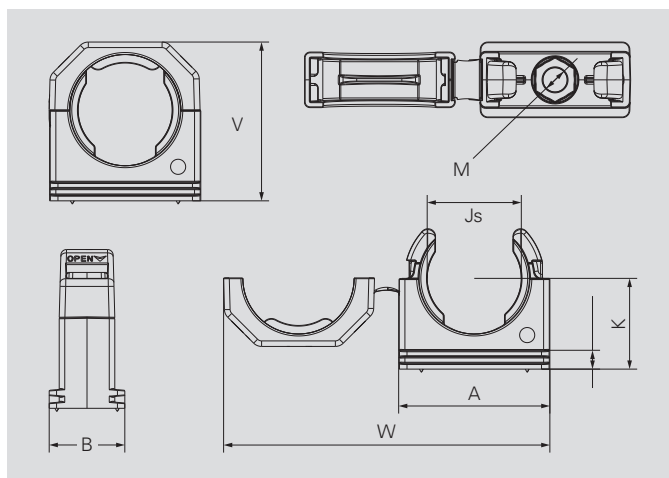
Hrubý profil C / Coarse profile C

Vysoká vytrhávací síla / High pull-out strength

Montážní návod / Assembly instruction:

Sponu COPA-S lze snadno otevřít pomocí běžně dostupného šroubováku.

COPA-S is easy to open with a commercial screw driver.



Všechny uvedené informace, včetně obrázků a grafických znázornění, odpovídají současnému stavu našich znalostí a jsou považovány při nejlepší vědomí za správné a věrohodné. Společnost nenese žádnou odpovědnost za jejich použití. Uživatel by však měl samostatně vyhodnocovat vhodnost jednotlivých produktů pro dané použití. Závazky společnosti jsou uvedené ve standardních podmínkách prodeje daného produktu společnosti. Společnost FRÄNKISCHE Industrial Pipes (FIP) může kdykoli bez předchozího upozornění provádět změny specifikací. Společnost FIP si dále vyhrazuje právo provádět změny v materiálech nebo výrobních procesech bez informování kupujícího, které neovlivní nebo dokonce pozitivně podpoří shodu s platnými specifikacemi.

The provided data, images and technical specification drawings reflect the current engineering level and are to the best of our knowledge. This does not include any liability regarding the final application. Users of the products have to make their own evaluation to determine the suitability for a specific application. Our liability for these products considers the stated level within our General Conditions only. FRÄNKISCHE Industrial Pipes (FIP) reserves the right to adjust specified data and values as well as implementing technical adjustments of the products e. g. change of materials and processing technologies without prior notice as long as the specified values are not reduced.