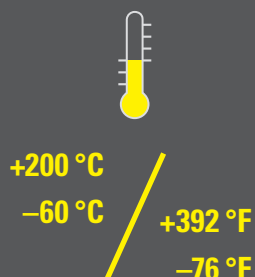


NTBN-M

Šestihránná pojistná matice, poniklovaná mosaz, metrická
Locknut hexagon, brass nickel-plated, metric



Materiál: poniklovaná mosaz

FIPLOCK® NTBN-M je metrická šestihránná pojistná matice z poniklované mosazi a používá se všude tam, kde je nutné zajistit připojovací šroubení s kovovým závitem pojistnou maticí.

Material: Brass nickel-plated

The hexagon locknut FIPLOCK® NTBN made out of brass nickel-plated is required wherever a fitting with a metric metal thread has to be secured.

NTBN-M

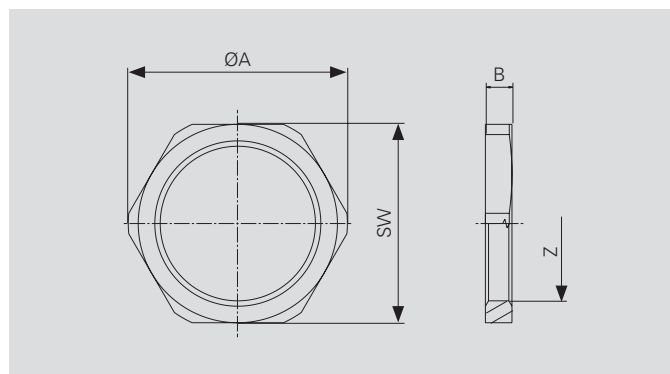
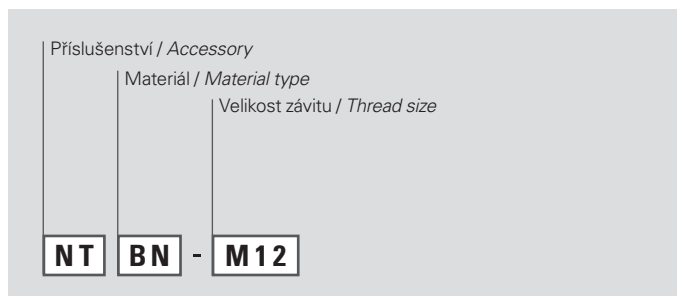
Vlastnosti výrobku / *Product performances*

Aplikační vlastnosti / <i>Application performances</i>	Vlastnosti <i>Characteristics</i>	Jednotka <i>Unit</i>	Normy, specifikace <i>Standards, specifications</i>	Poznámka <i>Remark</i>
Teplotní rozsah <i>Temperature range</i>	-60 až / <i>to</i> +200 -76 až / <i>to</i> +392	°C °F	IS FIP	

Č. výrobku Part No.	Označení Term	Velikost závitu Thread size	Rozměry v mm (jm.) Dimensions in mm (nom.)			Hmotnost na kus Weight per piece	Balení PU
			SW	A	B		
4897030004	NTBN-M12	M12×1,5	15	16,5	3,0	2,2	10
4897030104	NTBN-M16	M16×1,5	19	20,9	3,0	3,0	10
4897030204	NTBN-M20	M20×1,5	24	26,4	3,5	5,8	10
4897030304	NTBN-M25	M25×1,5	30	33,0	4,0	10,0	10
4897030404	NTBN-M32	M32×1,5	36	39,6	4,0	11,0	6
4897030504	NTBN-M40	M40×1,5	46	50,6	5,0	24,3	6
4897030604	NTBN-M50	M50×1,5	60	65,0	5,0	47,3	4
4897030704	NTBN-M63	M63×1,5	70	77,0	5,0	46,2	4

Ohledně dostupnosti výrobku, doby dodání, jmenovitých světlostí a barev kontaktujte místní zastoupení nebo zákaznický servis společnosti.
Please contact our local distribution partner or our customer service regarding product availability, lead time, other sizes and colours.

Číselný kód / Number code:



Všechny uvedené informace, včetně obrázků a grafických znázornění, odpovídají současnému stavu našich znalostí a jsou považovány při nejlepší vědomí za správné a věrohodné. Společnost nenese žádnou odpovědnost za jejich použití. Uživatel by však měl samostatně vyhodnocovat vhodnost jednotlivých produktů pro dané použití. Závazky společnosti jsou uvedené ve standardních podmínkách prodeje daného produktu společnosti. Společnost FRÄNKISCHE Industrial Pipes (FIP) může kdykoli bez předchozího upozornění provádět změny specifikací. Společnost FIP si dále vyhrazuje právo provádět změny v materiálech nebo výrobních procesech bez informování kupujícího, které neovlivní nebo dokonce pozitivně podpoří shodu s platnými specifikacemi.

The provided data, images and technical specification drawings reflect the current engineering level and are to the best of our knowledge. This does not include any liability regarding the final application. Users of the products have to make their own evaluation to determine the suitability for a specific application. Our liability for these products considers the stated level within our General Conditions only. FRAENKISCHE Industrial Pipes (FIP) reserves the right to adjust specified data and values as well as implementing technical adjustments of the products e. g. change of materials and processing technologies without prior notice as long as the specified values are not reduced.