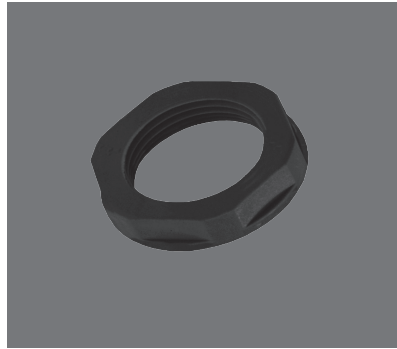


NTPA-M

Šestihránná pojistná matice, plast, metrická
Locknut hexagon, polyamide, metric



+100 °C
-40 °C / +212 °F
-40 °F

	max.				
Teplotní rozsah <i>Temperature range</i>	█	█	█	█	█
Ochrana před UV zářením <i>UV protection</i>	█	█	█	█	█
Odolnost při nízkých teplotách <i>Cold environment performance</i>	█	█	█	█	█
Mechanická pevnost <i>Mechanical strength</i>	█	█	█	█	█

Materiál: polyamid vyztužený skleněnými vlákny

FIPLOCK® NTPA-M je metrická šestihránná pojistná matice z polyamidu s vyztužením skleněnými vlákny pro upevnění našich přípojovacích šroubení FIPLOCK® ONE s metrickým plastovým závitem. Standardně je k dispozici v černé a šedé barvě (RAL7001), jiné barvy jsou možné na vyžádání.

Material: polyamide glas fibre reinforced

The hexagon locknut FIPLOCK® NTPA-M made out of polyamide reinforced with glas fibre is required for fixation of our FIPLOCK® ONE fittings with metric plastic threads. These locknuts are available as a standard in black and grey (RAL7001), any special colours on request.

NTPA-M

Vlastnosti výrobku / *Product performances*

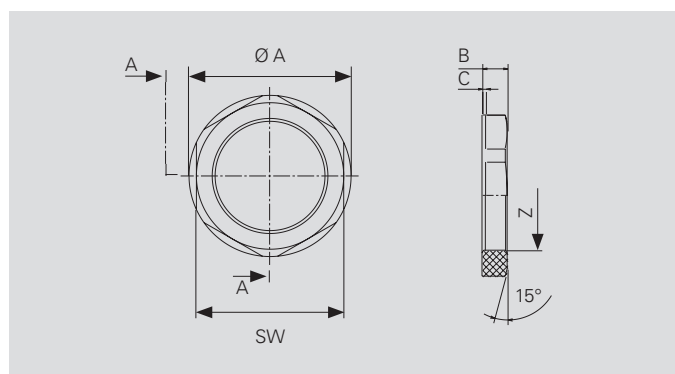
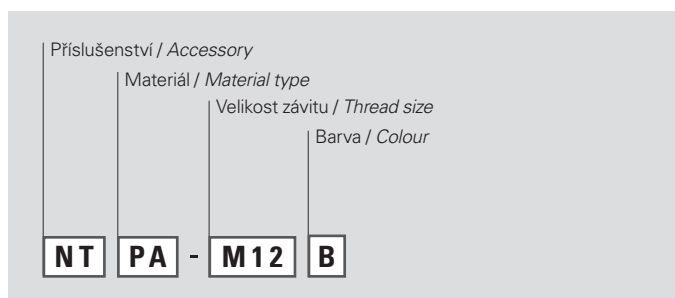
Aplikační vlastnosti / <i>Application performances</i>	Vlastnosti <i>Characteristics</i>	Jednotka <i>Unit</i>	Normy, specifikace <i>Standards, specifications</i>	Poznámka <i>Remark</i>
Teplotní rozsah <i>Temperature range</i>	-40 až / to +100 -40 až / to +212	°C °F	IS FIP	
Protipožární vlastnosti / <i>Fire safety performances</i>				
Bezhalogenový a bezkadmiový <i>Free from halogens and cadmium</i>	ano / yes			
Třída reakce na oheň <i>Fire classification</i>	HB		UL 94	
Šíření požáru <i>Spread of fire</i>	nešířící požár <i>non flame propagating</i>		IEC EN 61386	
Odolnost vůči počasí / <i>Weathering performances</i>				
Odolnost vůči UV záření a povětrnostním vlivům <i>UV and weathering performance</i>	velmi dobrá <i>very good</i>		IS FIP	15 až 20 let <i>15 to 20 years</i>

Č. výrobku Part No.	Označení Term	Velikost závitu Thread size	SW	Rozměry v mm (jm.) Dimensions in mm (nom.)			Hmotnost Weight g	Balení PU ks / Pcs
				A	B	C		
	černá / black	Js						
4897040000	NTPA-M12B	M12x1,5	17	18,7	5,0	0,8	10,0	10
4897040100	NTPA-M16B	M16x1,5	22	24,2	5,0	0,8	15,0	10
4897040200	NTPA-M20B	M20x1,5	27	29,7	6,0	0,9	26,0	10
4897040300	NTPA-M25B	M25x1,5	34	37,4	6,0	0,9	41,0	10
4897040400	NTPA-M32B	M32x1,5	41	45,1	7,0	1,0	35,0	6
4897040500	NTPA-M40B	M40x1,5	50	55,0	7,0	1,0	50,0	6
4897040600	NTPA-M50B	M50x1,5	60	66,0	8,0	1,2	49,0	4
4897040700	NTPA-M63B	M63x1,5	75	82,5	8,0	1,2	75,0	4

Ohledně dostupnosti výrobku, doby dodání, jmenovitých světlostí a barev kontaktujte místní zastoupení nebo zákaznický servis společnosti.

Please contact our local distribution partner or our customer service regarding product availability, lead time, other sizes and colours.

Číselný kód / Number code:



Všechny uvedené informace, včetně obrázků a grafických znázornění, odpovídají současnému stavu našich znalostí a jsou považovány při nejlepším vědomí za správné a věrohodné. Společnost nenese žádnou odpovědnost za jejich použití. Uživatel by však měl samostatně vyhodnocovat vhodnost jednotlivých produktů pro dané použití. Závazky společnosti jsou uvedené ve standardních podmínkách prodeje daného produktu společnosti. Společnost FRÄNKISCHE Industrial Pipes (FIP) může kdykoli bez předchozího upozornění provádět změny specifikací. Společnost FIP si dále vyhrazuje právo provádět změny v materiálech nebo výrobních procesech bez informování kupujícího, které neovlivní nebo dokonce pozitivně podpoří shodu s platnými specifikacemi.

The provided data, images and technical specification drawings reflect the current engineering level and are to the best of our knowledge. This does not include any liability regarding the final application. Users of the products have to make their own evaluation to determine the suitability for a specific application. Our liability for these products considers the stated level within our General Conditions only. FRAENKISCHE Industrial Pipes (FIP) reserves the right to adjust specified data and values as well as implementing technical adjustments of the products e. g. change of materials and processing technologies without prior notice as long as the specified values are not reduced.