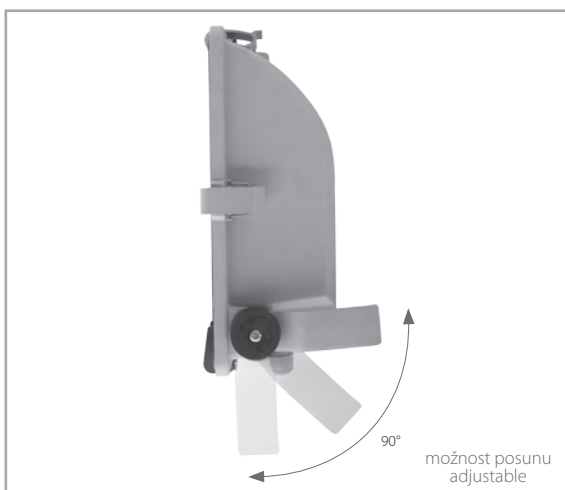


MERANO

CZ | Metalhalogenidové světlomety s vysokým výkonem jsou vhodné pro osvětlení průmyslových objektů, sportovišť, billboardů a pro jejich vysoké IP jsou určeny i pro venkovní použití. Zároveň se používají i pro nasvícení fasád nejen památkových budov.

EN | Metal halide reflectors with a high efficiency suitable for illuminating industrial objects, sport halls, building facades and billboards. With their high IP protection rating they can be installed outside.

DE | Metallhalogenidscheinwerfer mit hoher Leistung sind für die Beleuchtung von Industrieobjekten, Autostellflächen, Sportplätzen, Billboards geeignet und für ihre hohe IP-Schutzart sind sie auch für den Freilufteinsatz bestimmt. Ebenfalls werden sie für das Anleuchten der Fassaden nicht nur von Denkmalgebäuden verwendet.



MHD-70A/CH	■	asymetr.	70W	RX7s	IP65
MHD-70S/CH	■	symetr.	70W	RX7s	IP65
MHD-150A/CH	■	asymetr.	150W	RX7s	IP65
MHD-150S/CH	■	symetr.	150W	RX7s	IP65

