

# HUMAN CENTRIC LIGHTING BIOLUX

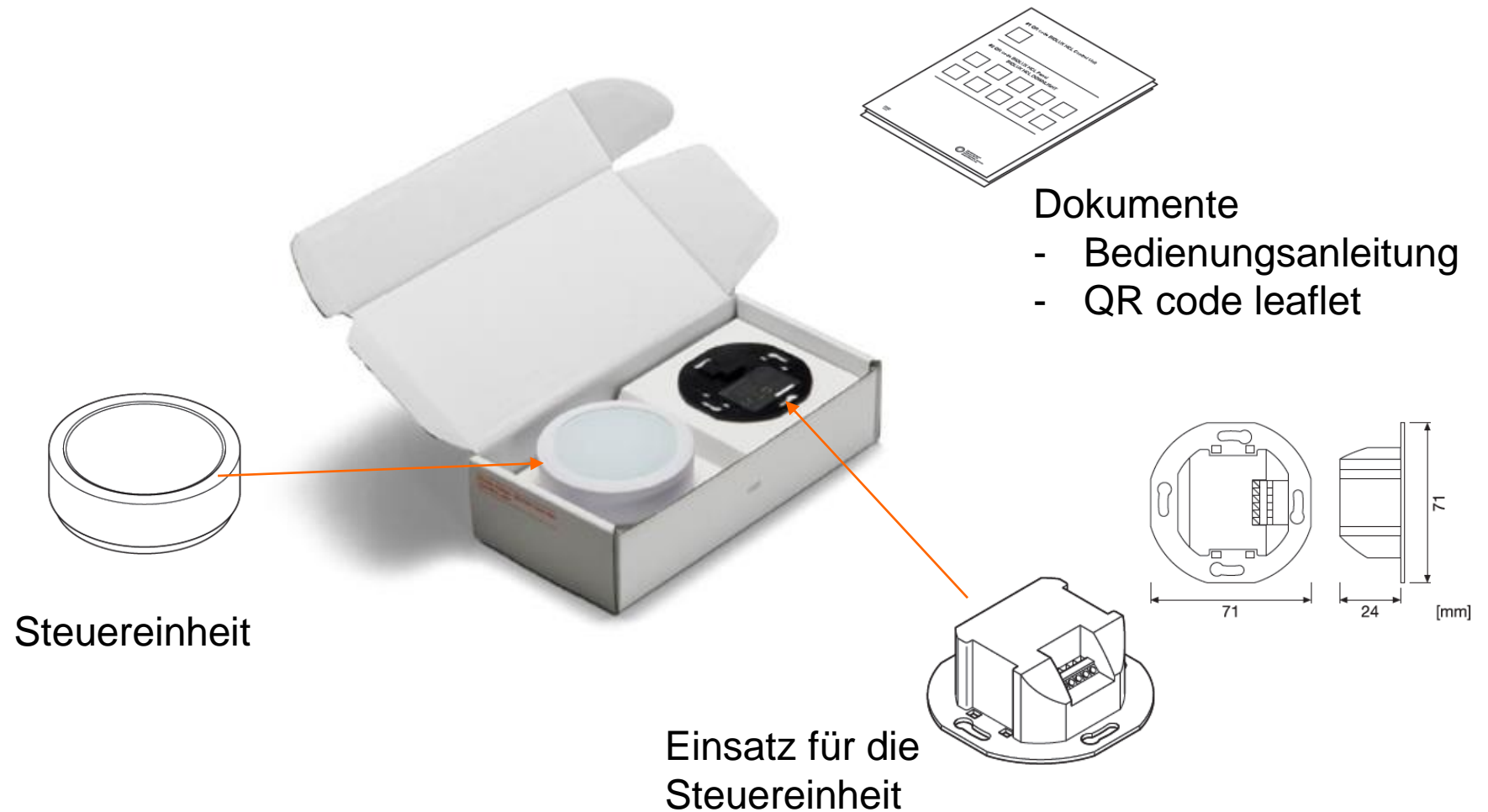
Installation  
Q&A

A group of diverse business professionals are seated around a table in a modern office setting, engaged in a meeting. A woman in the center is smiling and gesturing while speaking. The background shows a blurred office environment with other people working.

# INSTALLATION

## Verpackungsinhalt

BIOLUX HCL  
Steuereinheit

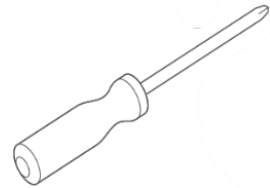


# INSTALLATION

## BIOLUX HCL Steuereinheit



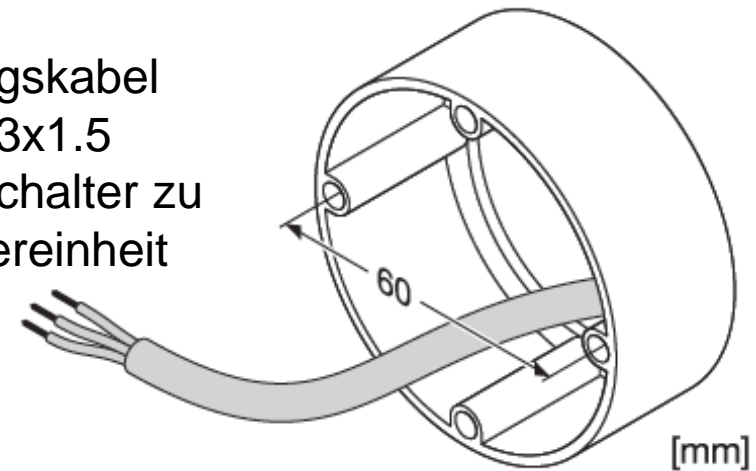
## Das wird für die Installation benötigt



Schraubenzieher

Standard-Unterputzdose,  
welche üblicherweise für  
Lichtschalter verwendet wird

Verbindungskabel  
z.B. NYM 3x1.5  
von Lichtschalter zu  
HCL Steuereinheit



Smartphone

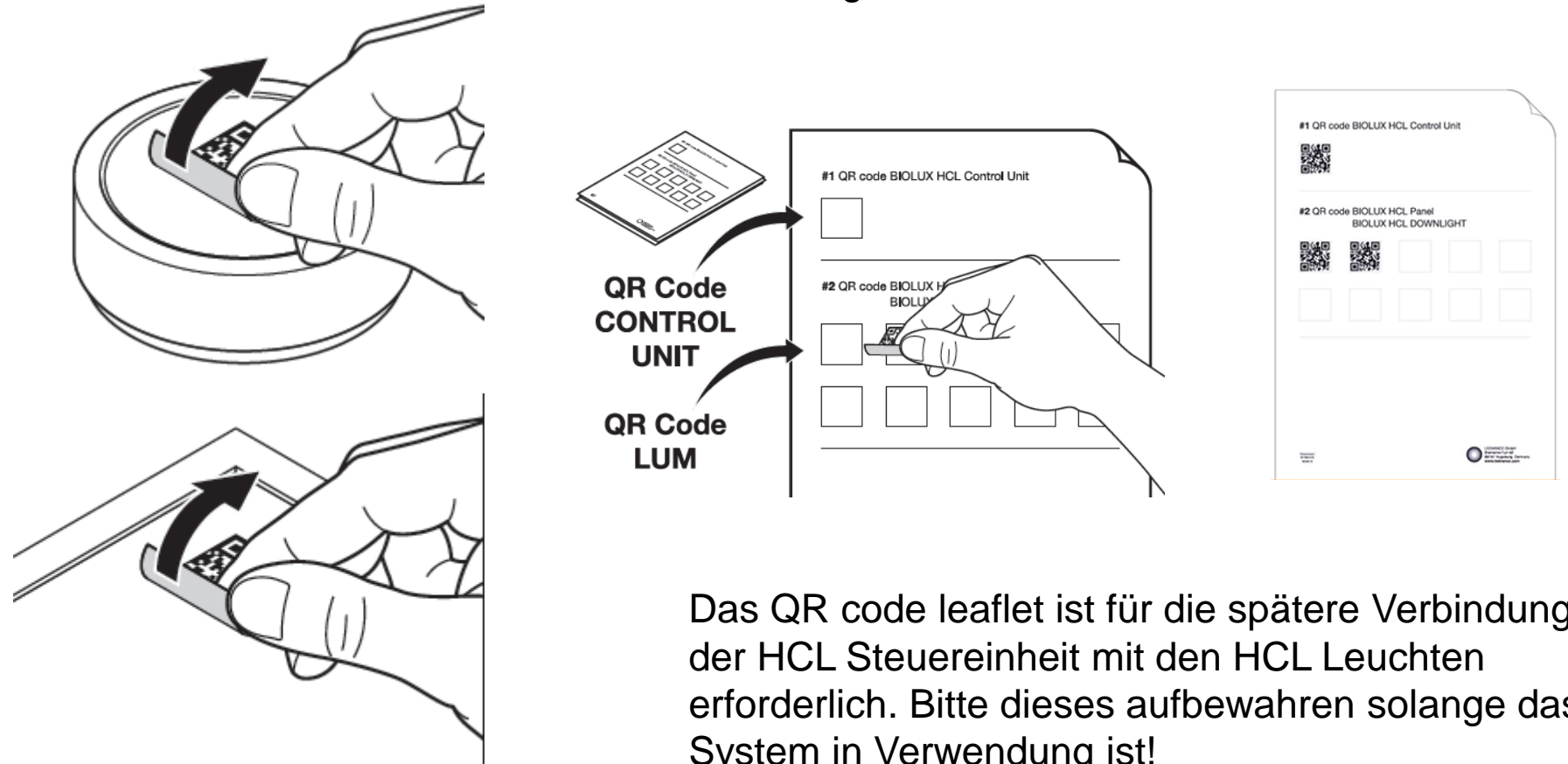
# INSTALLATION

## BIOLUX HCL Steuereinheit



## Vorbereitung für die drahtlose Verbindung von HCL Steuereinheit mit den HCL Leuchten

QR code von der HCL Steuereinheit sowie den HCL Leuchten abziehen und auf das QR code leaflet kleben, welches im Lieferumfang der Steuereinheit enthalten ist.

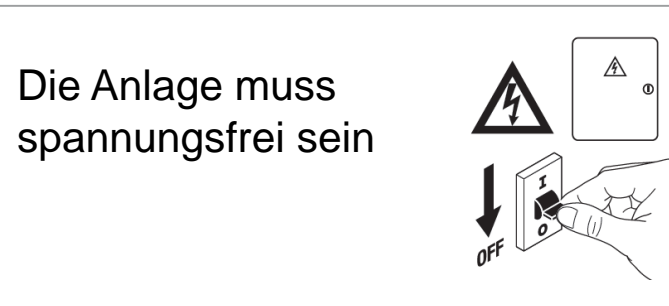


# INSTALLATION

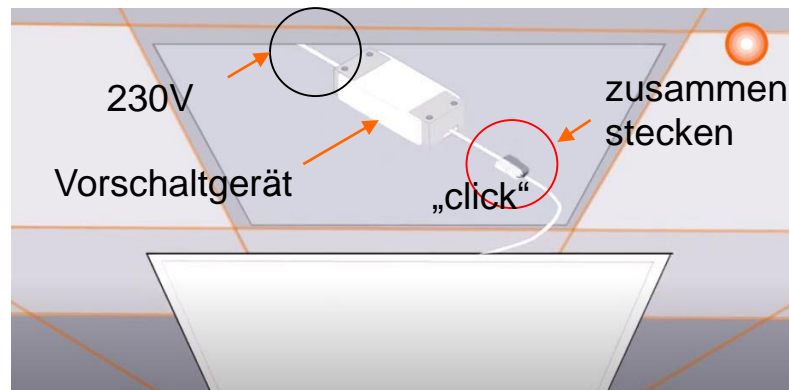
## BIOLUX HCL Leuchten



## Montage der Leuchten



### BIOLUX HCL Panel



### BIOLUX HCL Downlight



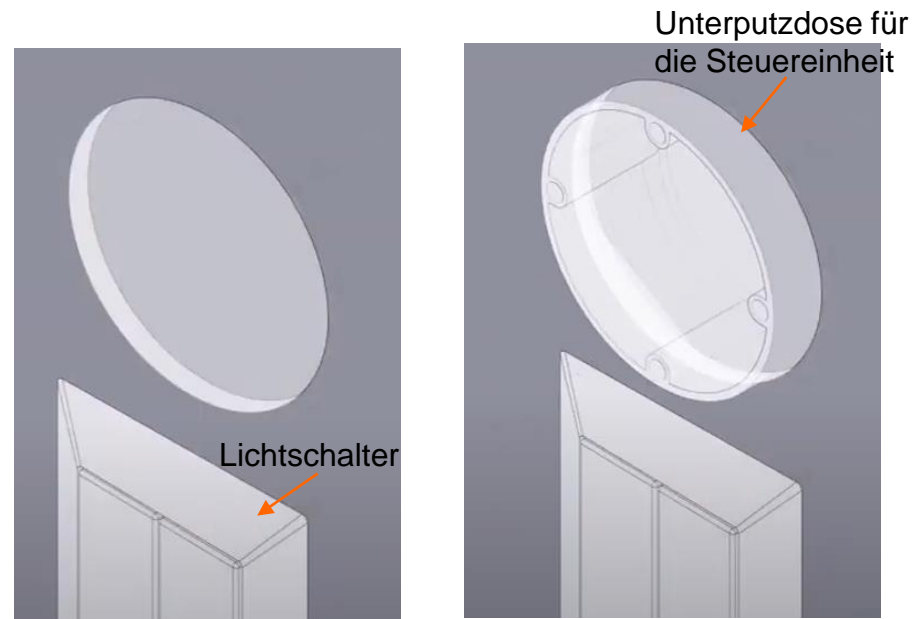
1. Das HCL Leuchtenvorschaltgerät an 230V anschließen
2. Das Vorschaltgerät mit der Leuchte zusammen stecken
3. Die Leuchte in die Decke einsetzen

# INSTALLATION

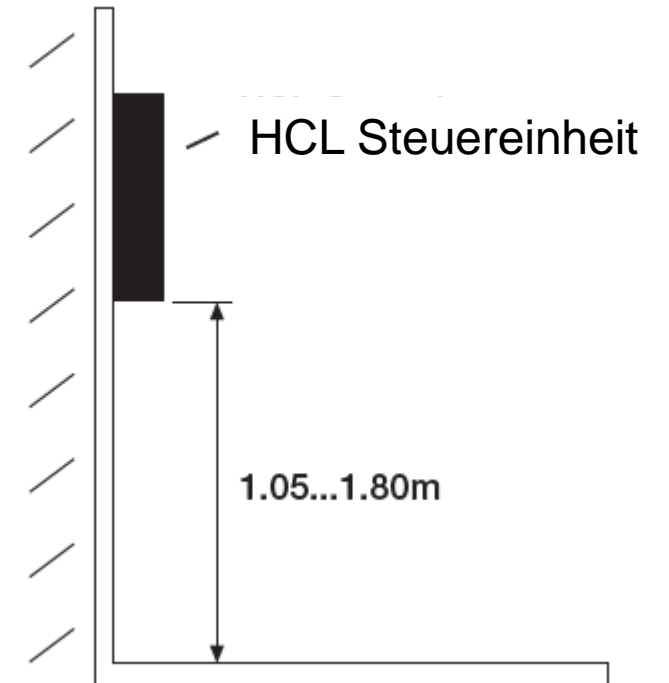
## BIOLUX HCL CONTROL UNIT



## Montage der Unterputzdose



Die Montage der Unterputzdose erfolgt oberhalb des Lichtschalters



Aus ergonomischem Gesichtspunkt sollte die Montagehöhe der Steuereinheit zwischen 1.05 und 1.80 m liegen

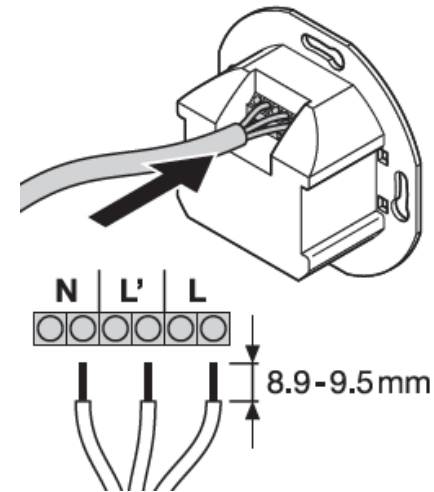


# INSTALLATION

## BIOLUX HCL Steuereinheit



## Hinweis



Der Lichtschalter wird zum Ein- und Ausschalten der HCL Leuchten benötigt. Diese Funktion ist nicht mit der HCL Steuereinheit möglich.

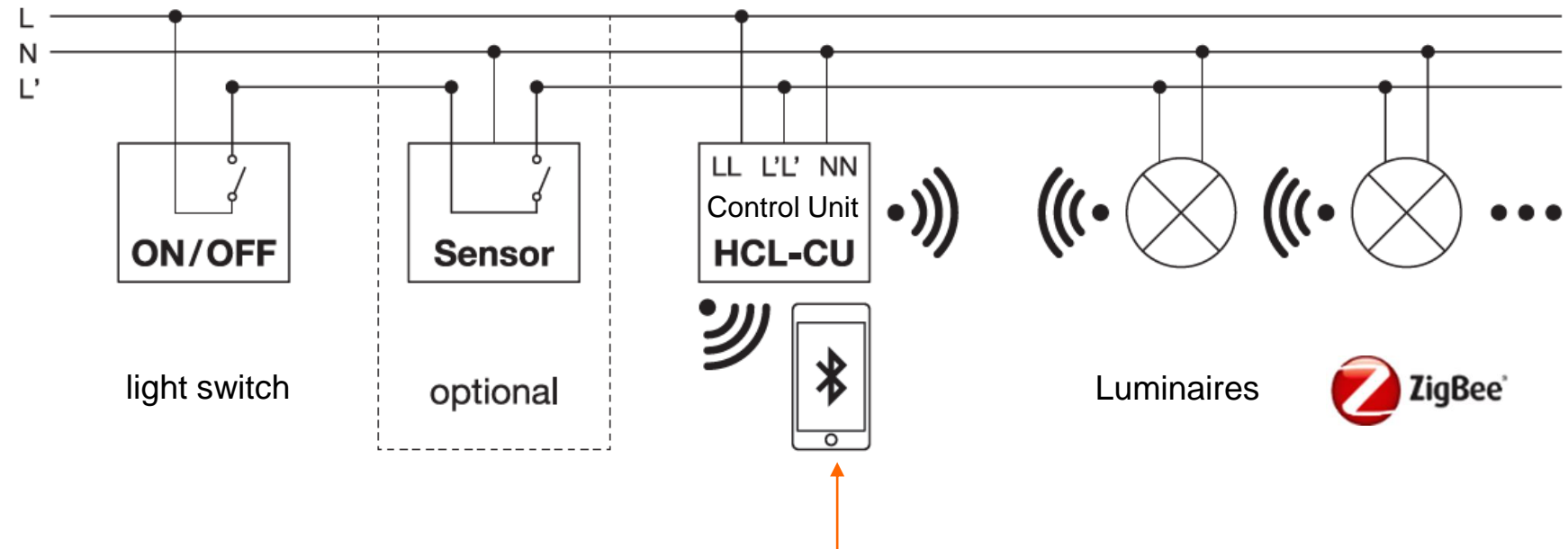
Die Steuereinheit wird elektrisch mit dem Lichtschalter verbunden. Siehe nächste Seite.

# INSTALLATION

## BIOLUX HCL Steuereinheit



## Verdrahtungsplan



Die Verbindung der HCL Leuchten mit der HCL Steuereinheit erfolgt mit der LEDVANCE BIOLUX APP – siehe ab Seite 12 für weitere Informationen



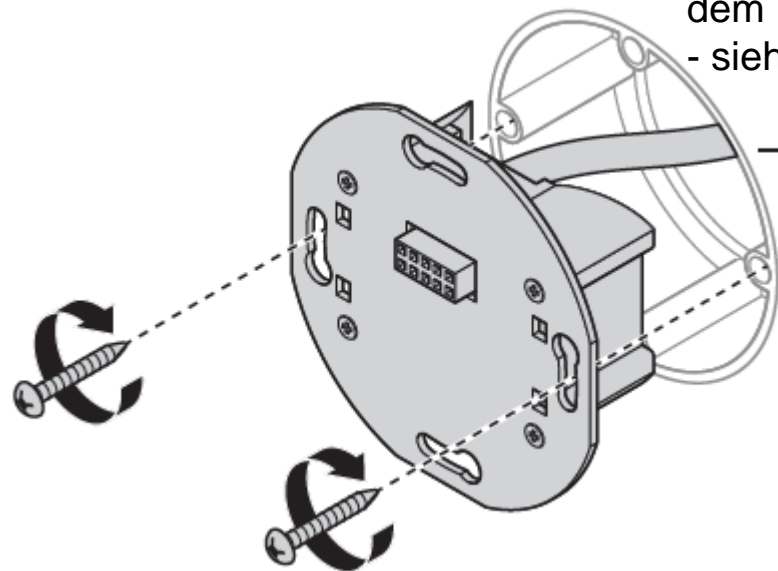
# INSTALLATION

## BIOLUX HCL Steuereinheit

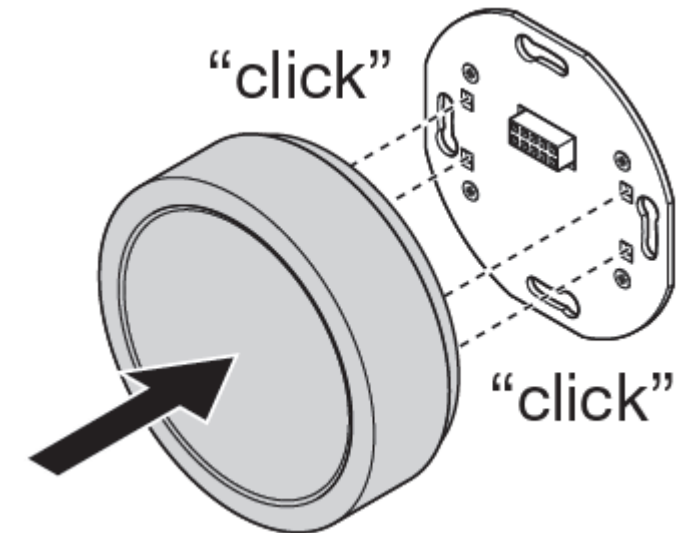


## Montage der Steuereinheit in der Unterputzdose

1. Verbinde die Steuereinheit gemäß Verdrahtungsplan mit dem Lichtschalter  
- siehe Seite 8



2. Befestigung des Einsatzes der HCL Steuereinheit in der Unterputzdose



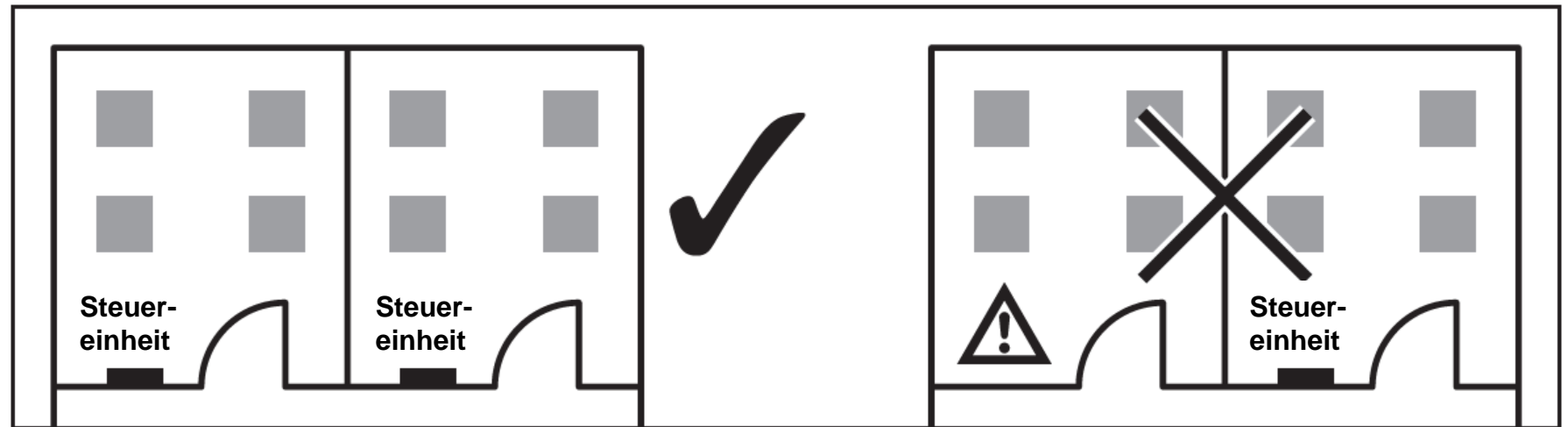
3. Stecke die HCL Steuereinheit auf den Einsatz

# INSTALLATION

BIOLUX HCL  
Steuereinheit



## Hinweis



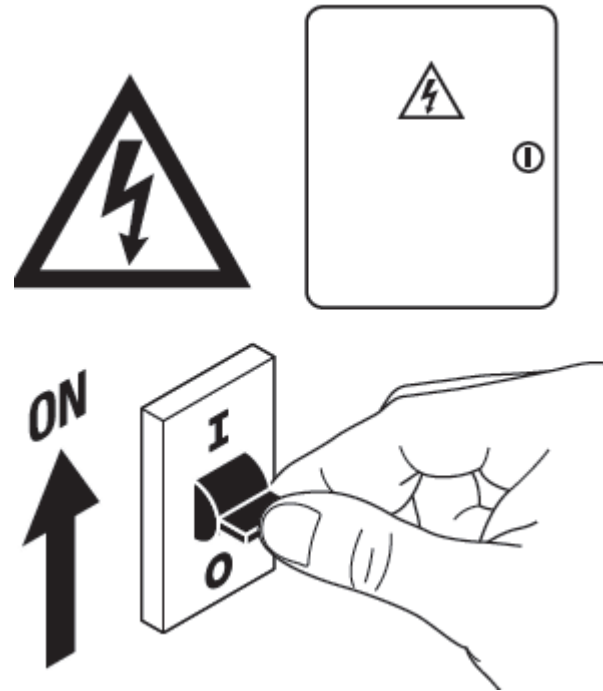
Verwende jeweils 1 Steuereinheit pro Raum

# INSTALLATION

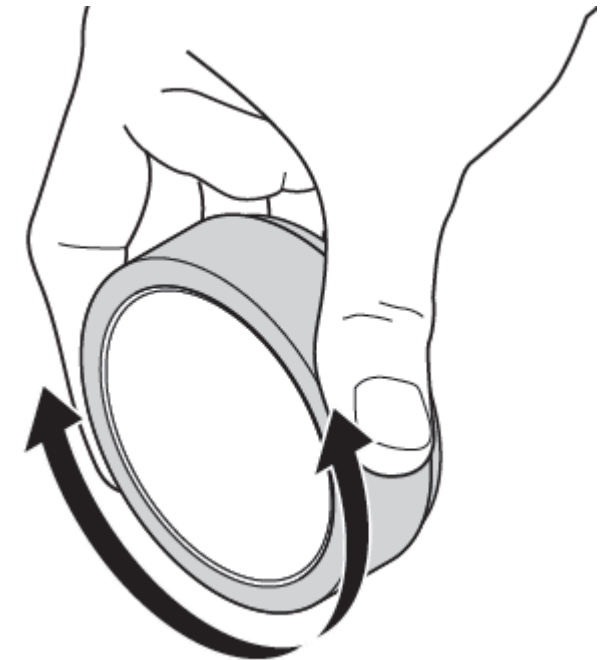
## BIOLUX HCL Steuereinheit



### Hinweis



Netzspannung jetzt wieder einschalten



Die Montage der HCL Produkte ist  
jetzt abgeschlossen

## SET UP

### Verbindung der installierten HCL Leuchten mit der HCL Steuereinheit durch die BIOLUX App

---

via BIOLUX app



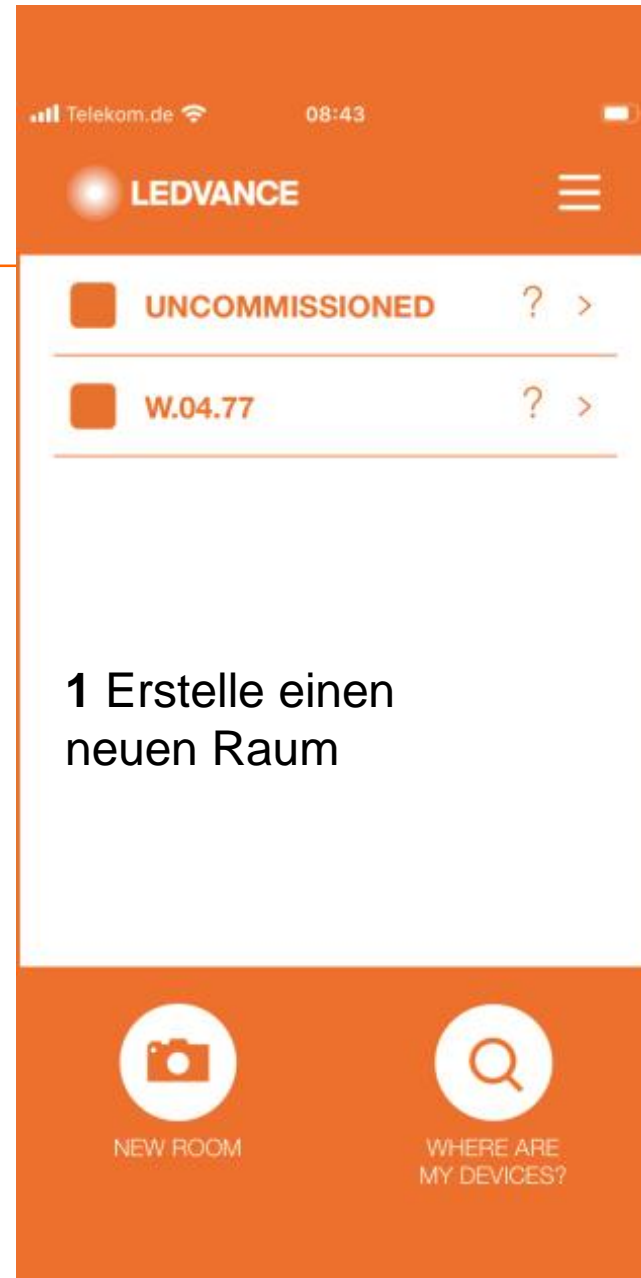
Der Zweck der App ist die Herstellung einer Verbindung zwischen HCL Leuchten und HCL Steuereinheit.

BIOLUX APP auf Smartphone oder Tablett herunterladen und im Anschluss die App starten



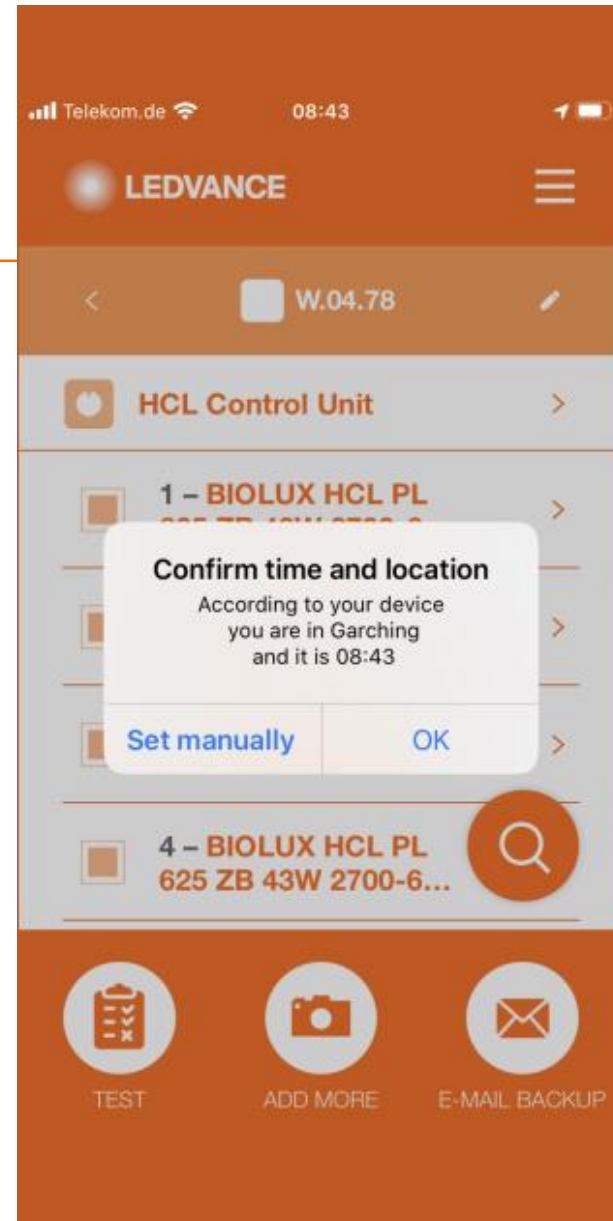
# SET UP

via BIOLUX app



# SET UP

via BIOLUX app



Es ist keine zusätzliche Programmierung notwendig.

**Der Montageort und die lokale Zeit wird automatisch von der App erfasst. Sie müssen nur noch bestätigen.**

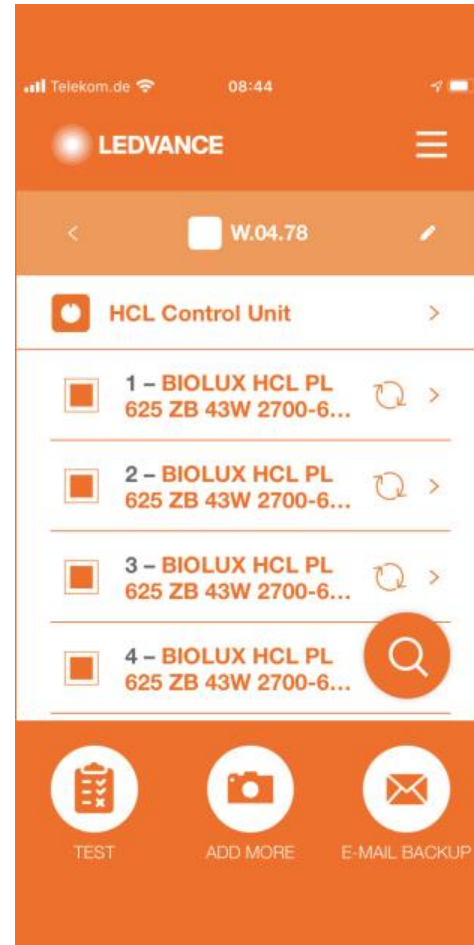


# SET UP

via BIOLUX app



## Hinweis



Das System baut eine drahtlose Verbindung zwischen den HCL Produkten auf.

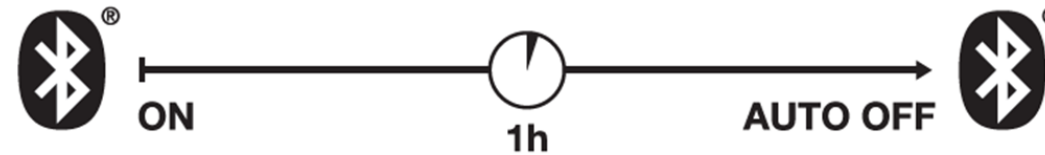
Die Leuchten blinken kurz auf.  
Damit ist der Vorgang abgeschlossen und das HCL System einsatzbereit.

# SET UP

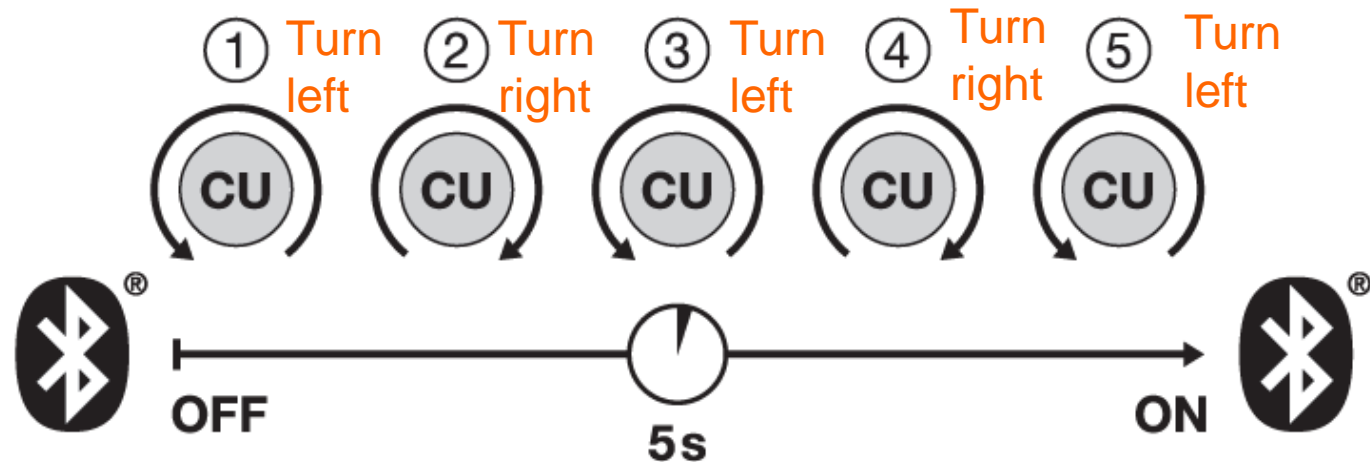
easy via BIOLUX  
smartphone app

## Hinweis

Die Verbindung (Kommissionierung) der HCL Produkte miteinander muss innerhalb 1 Stunde abgeschlossen sein.



Zurück setzen der Steuereinheit: Drehen an der Steuereinheit gemäß unterem Schema



---

# Q&A

## Q&A

---

### Wie kann ich die Inbetriebnahme / Erstkonfiguration meines BIOLUX-Systems durchführen?

Die Verkabelung und Installation der Leuchten und der HCL-Steuereinheit muss von einem qualifizierten Elektriker durchgeführt werden. Die abziehbaren QR-Codes auf der HCL-Steuereinheit und den HCL Leuchten müssen auf das in der Produktverpackung beiliegende QR-Code Blatt geklebt werden. Darin schreiben Sie auch den Namen des Raumes, wo das System installiert wird. Nach der elektrischen Installation benötigen Sie die HCL BIOLUX APP für die Inbetriebnahme der Leuchten. Diese können Sie kostenlos im App-Store herunterladen. Wählen Sie darin „Neuen Raum“ aus, scannen Sie die QR-Codes von allen HCL Produkten im installierten Raum und geben Sie dem Raum den gleichen Namen, wie auf dem QR-Code Blatt. Die App scannt und erkennt automatisch die installierten HCL Produkte. Wenn alle installierten HCL-Produkte im Raum von der App erkannt wurden, bestätigen Sie das einfach. Die Konfigurationsdaten werden automatisch hochgeladen und die Inbetriebnahme des drahtlosen Netzwerks beginnt. Der Prozess ist ab diesem Zeitpunkt vollständig automatisiert und erfordert keine menschliche Interaktion.

Auf dem Display der Steuereinheit wird eine Art Radarsymbol angezeigt. Sobald der Vorgang abgeschlossen ist, wechselt die Steuereinheit in den NATÜRLICHEN Modus und die Lichter ändern ihre Intensität und Farbtemperatur entsprechend. Wichtige Voraussetzung: Alle HCL-Produkte müssen mit Netzspannung versorgt sein.

### Was ist der Inhalt der QR-Codes auf den Geräten?

Der QR-Code enthält den Typ, den Herstellercode, die MAC-Adressen und den Installationscode des Geräts. Dieser Code wird zum Einrichten einer sicheren Verbindung zwischen den Geräten benötigt. Dieser QR-Code ist nur dem Installateur oder Eigentümer des Systems bekannt. Bitte geben Sie diesen nicht an Dritte weiter.

Der QR-Code ist für jede einzelne Leuchte eindeutig und kann nicht für andere Leuchten verwendet werden, auch nicht für denselben Typ.

## Q&A

---

### **Kann ich Leuchten/Lampen anderer Hersteller mit der HCL-Steuereinheit verwenden?**

Es funktionieren nur Leuchten der LEDVANCE BIOLUX-Serie. Für die korrekte Funktion von Leuchten/Lampen anderer Hersteller übernimmt LEDVANCE keine Haftung.

### **Kann ich die Leuchten in die Bedienelemente anderer Hersteller integrieren? Wenn ja, welcher?**

Die Leuchten selbst - ohne Anschluss an die HCL-Steuereinheit- können wie andere ZigBee-Leuchten in jedes ZigBee-System integriert werden. LEDVANCE übernimmt jedoch keine Haftung für die korrekte Funktion.

Die HCL-Funktionalität der LEDVANCE HCL-Steuereinheit ist in diesem Fall nicht möglich. Der Benutzer ist für eine angemessene Steuerung der Leuchten selbst verantwortlich. Wenn die Leuchten an die HCL-Steuereinheit angeschlossen sind, können sie nicht in eine weitere Steuerung integriert werden.

### **Wie kann ich überprüfen, ob sich die Geräte im Werksreset-Modus befinden?**

Wenn sich die Leuchten im Werksreset-Modus befinden, zeigen diese eine optische blinkende Sequenz mit kalter - warmer - kalter Lichtfarbe, welche mit der Lichtfarbe 4000 K abgeschlossen wird. Leuchten im Werksreset-Modus können nicht gesteuert werden und zeigen nach der oben beschriebenen Blinksequenz immer 100% Lichtleistung bei 4000 K an. Die Steuereinheit befindet sich im Werksreset-Modus, wenn der Raumname in der HCL BIOLUX-App „UNCOMMISSIONED“ lautet.

## Q&A

---

### Wie kann ich die Leuchten auf die Werkseinstellungen zurücksetzen?

Befolgen Sie einer speziellen Ein- / Ausschaltsequenz: Einschalten und 5 Sekunden warten --- Ausschalten und 5 Sekunden warten. Diese Sequenz ist 5 Mal ohne Unterbrechung zu wiederholen. Nach diesem Vorgang zeigen die Leuchten eine optische blinkende Sequenz mit kalter - warmer - kalter Lichtfarbe, welche mit der Lichtfarbe 4000 K abgeschlossen wird.

### Kann ich mehr als eine Steuereinheit im Raum verwenden oder an die Beleuchtung anschließen?

Für jede Steuereinheit bestimmt der Inbetriebnahmeprozess, welche HCL-Leuchten daran angeschlossen sind. Die HCL-Leuchten können nur mit einer Steuereinheit verbunden werden und nicht mit weiteren.

Wenn Sie mehrere HCL-Steuereinheiten installieren und verschiedene HCL-Leuchten in einem Raum mit jeweils einer HCL-Steuereinheit verbinden, wird der Raum so behandelt, als wären es mehrere separate Räume mit jeweils einer HCL-Steuereinheit. Zum Beispiel würde ein großer Besprechungsraum, der in der Mitte getrennt ist, zwei HCL-Steuereinheiten erfordern.

Derzeit ist es nicht möglich, zwei Leuchtengruppen mit einer einzigen Steuereinheit zu steuern. Es ist auch nicht möglich, dieselben Leuchten an mehrere Steuereinheiten anzuschließen, so dass alle Leuchten in einem Raum von der einen oder anderen Steuereinheit gesteuert werden können.



## Q&A

---

### **Ist es möglich, das System mit einem Präsenzsensoren zu kombinieren?**

Ja. Der Sensor schaltet die Leuchten ein oder aus. Der Sensor ist in Reihe mit der Stromversorgung der Leuchten geschaltet und schaltet die Leuchten ein und aus. Das geschaltete Signal muss mit dem L'-Anschluss der Steuereinheit verbunden werden.

Mit jedem externen Präsenzmelder kann die Stromversorgung der Leuchten eingeschaltet werden. Die L'-Verbindung hat keine Schaltfunktion. Es wird nur das Signal für die Steuereinheit benötigt, um den Status der Leuchten anzuzeigen. ZigBee-Sensoren oder andere Sensoren, die nur ein Steuersignal liefern, können nicht verwendet werden.

### **Welches Gerät kann ich für die Konfiguration des HCL-Systems verwenden?**

Die BIOLUX HCL App ist für Android® - und iOS® -Betriebssysteme verfügbar und kann in den App Stores kostenlos heruntergeladen werden. Die App erkennt automatisch den Ort der Installation, was für die genaue astronomische Berechnung der Tageslichtkurve erforderlich ist. Daher können nur GPS-fähige Geräte verwendet werden, Einige iPad-Modelle werden derzeit noch nicht unterstützt. Geräte ohne GPS-System unterstützen möglicherweise die alternative manuelle Eingabe des Standorts.

## Q&A

---

### **Wie kann ich die Steuereinheit auf die Werkseinstellungen zurücksetzen?**

Nutzen Sie dafür die BIOLUX HCL App. Gehen Sie darin zur HCL-Steuereinheit und verwenden Sie das Menü „Werksreset“. Die HCL-Leuchten müssen sich dabei in Reichweite vom Funknetz befinden und werden dann automatisch auf „Werksreset“ eingestellt.

### **Kann ich das System ohne die BIOLUX-HCL App auf einem mobilen Gerät konfigurieren?**

Nein, das ist nicht möglich.

### **Kann ich die Konfiguration vor der Installation vornehmen?**

Das ist grundsätzlich möglich. Mittels der BIOLUX-HCL App müssen Sie dafür die QR-Codes der HCL Produkte scannen und die Einstellungen unter einem frei wählbaren Raumnamen speichern. Nach der physischen Installation der HCL-Produkte und der Versorgung mit Netzspannung wird eine drahtlose Verbindung zur Steuereinheit hergestellt und die Konfiguration automatisch hochgeladen.

### **Sind Benutzername und Passwort erforderlich für eine Registrierung erforderlich?**

Eine Registrierung ist nicht erforderlich.

## Q&A

---

### **Gibt die BIOLUX-App oder die Steuereinheit Daten an LEDVANCE oder Dritte weiter?**

Nein. Die BIOLUX-HCL APP kommuniziert ausschließlich für die Inbetriebnahme des HCL-Systems mit der HCL-Steuereinheit. Die lokale Zeit und der geografische Standort werden außerhalb des Systems nicht genutzt.

Die Kommunikation umfasst die folgenden Daten:

Überprüfen Sie auf dem LEDVANCE-Server, ob ein Software-Update für die Steuereinheit oder für die Leuchten verfügbar ist. Hierfür sind nur Versionsnummern der Software und der Produkte erforderlich. Daten werden nicht gespeichert. Die Updates werden vom Mobiltelefon heruntergeladen und an die Steuereinheit übertragen. Diese Funktion wird nur gestartet, wenn auf dem Mobiltelefon eine Internetverbindung hergestellt wurde. Zeit und geografischer Standort werden vom Mobiltelefon auf die BIOLUX-App übertragen und in der Steuereinheit gespeichert, sofern dies in den Einstellungen des Mobiltelefons zulässig ist. Andernfalls hat der Benutzer die Möglichkeit, den Speicherort manuell hinzuzufügen. Der vom Mobilgerät empfangene geografische Standort wird von der BIOLUX-APP auf zwei Ziffern gerundet, was einer Reichweite von einigen Kilometern entspricht, um eine genaue Bestimmung des Standorts zu vermeiden. Es ermöglicht weiterhin die Berechnung der Zeit von Sonnenaufgang und Sonnenuntergang mit einer Genauigkeit von kleiner als 2 Minuten. Wenn der Benutzer beschließt, ein Backup per E-Mail zu senden, liegt es in seiner eigenen Verantwortung, diese E-Mail und den Inhalt sicher zu verwahren.

Die Daten werden nur an die vom Benutzer eingegebenen Adressen gesendet. Die BIOLUX-APP verwendet kein eigenes E-Mail-System, sondern erstellt nur einen Entwurf für eine E-Mail im E-Mail-System des Benutzers, der vom Benutzer gesendet werden kann.

## Q&A

---

### **Kann ich das System an einem anderen Ort in Betrieb nehmen?**

Solange sich dieser andere Ort in derselben Zeitzone befindet, ist das problemlos möglich. Einfach, den Ort in der HCL-App manuell auszuwählen und bestätigen. Wenn sich der andere Ort in einer anderen Zeitzone befindet, muss die richtige Zeit und Zeitzone für diesen Ort in den Einstellungen des Mobiltelefons eingerichtet und die automatische Einstellung von Zeit und Zeitzone deaktiviert werden.

### **Wie kann ich einem vorhandenen System eine neue Leuchte hinzufügen?**

Wenn Sie vor Ort der Installation sind, klicken Sie einfach auf den Namen des Raums in der HCL-App. Dort verwenden Sie das Menü „Weitere hinzufügen“. Scannen Sie dann den QR-Code der neuen Leuchte (n). Nachdem Sie das durchgeführt haben, übernimmt die Steuereinheit automatisch diese weiteren Leuchten in den Systemverbund.

Wichtige Voraussetzung: Alle HCL-Produkte müssen mit Strom versorgt sein und sich im Werksreset befinden!

### **Ich habe 20 Stück Leuchten des gleichen Typs im System. Wie kann ich herausfinden, welche austauschbar ist?**

Verwenden Sie in der HCL-App das Lupenmenü in der Anwendung und scannen Sie den QR-Code dieser Leuchte ein. Sie finden diesen Code entweder auf dem QR-Code Blatt oder auf der Leuchte oder auf dem Treiber der Leuchte. Alle Codes sind dabei gleich.

## Q&A

---

### **Wie kann ich eine Leuchte in einem vorhandenen System ersetzen?**

Wenn Sie vor Ort sind, wählen Sie die Leuchte in der HCL-App aus, welche entfernt werden soll und verwenden Sie im Menü die Funktion „Löschen“. Die Steuereinheit wird aus dem System entfernt und auf den Werksreset-Modus zurück gesetzt. Verwenden Sie als nächsten Schritt das Menü „Mehr hinzufügen“ um neue oder diese Leuchte erneut im System aufzunehmen.

### **Die Leuchten werden während des Inbetriebnahmeprozesses nicht an die Steuereinheit angeschlossen. Was sollte ich tun?**

Bitte überprüfen Sie, ob sich die Leuchten im Werksreset-Modus befinden. Wenn nicht, setzen Sie diese bitte mittels der HCL-App zurück.

Bitte beachten Sie, dass alle HCL-Produkte mit Netzspannung verbunden sind.

### **Die Leuchten blinken sofort, nachdem ich sie eingeschaltet habe, aber später nicht mehr nach Verbindung mit der Steuereinheit. Was sollte ich tun?**

Die Leuchten verbinden sich mit einem anderen offenen drahtlosen Netz in der Nachbarschaft. Bitte finden Sie heraus, wo es sich befindet, und bitten Sie den Betreiber, das Netz zu schließen, da es andere Systeme im Gebäude stört.

Sie müssen die HCL-Leuchten, welche mit einem anderen System verbunden sind, auf den Werksreset-Modus zurücksetzen, bevor Sie erneut versuchen können diese mit der HCL-Steuereinheit zu verbinden.

## Q&A

---

### **Wie kann ich den Werksreset einer Leuchte durchführen?**

Wenn die Leuchte bereits mit der HCL-Steuereinheit verbunden ist, löschen Sie diese aus der Liste in der HCL-App. Wenn diese Leuchte von der BIOLUX-App nicht angesprochen werden kann, müssen Sie einen Hard-Reset durchführen. Führen Sie dazu einen fünfmaligen Ein- und Ausschaltzyklus ohne Unterbrechung für jeweils fünf Sekunden durch. Nach dem Einschalten zeigen diese eine optische blinkende Sequenz mit kalter - warmer - kalter Lichtfarbe, welche mit der Lichtfarbe 4000 K abgeschlossen wird.

### **Kann ich Daylight Harvesting mit dem BIOLUX HCL-System verwenden?**

Nein. Dieses System ist aktuell für Räume konzipiert, in denen nicht genügend Tageslicht vorhanden ist.

### **Kann ich mit dem BIOLUX HCL System die Intensität oder die Farbtemperatur der Leuchten ändern?**

Die HCL-App kann nicht als Fernbedienung für manuelle Lichteinstellungen verwendet werden. Diese App dient ausschließlich der Inbetriebnahme und Wartung des HCL-Systems. Der Benutzer kann manuell in das Licht mittels der 5 vorprogrammierten Lichtszenen RELAX, BOOST, NATURAL, CREATE und FOCUS eingreifen.

Das Ziel BIOLUX HCL-Systems ist es, das richtige Licht zur richtigen Zeit am richtigen Ort bereitzustellen. Eine unzureichende Stimulation des biologischen Systems durch manuelle Eingriffe soll vermieden werden.



## Q&A

---

### **Wie kann ich die HCL-Steuereinheit austauschen, wenn sie nicht funktioniert?**

Wählen Sie den Raum und die zu ersetzende Steuereinheit in der HCL-App aus und klicken Sie auf „Ersetzen“.

Falls weiterhin eine Verbindung von der HCL-APP zur Steuereinheit hergestellt werden kann, Drücken Sie erneut die „Ersetzen“ Funktion. Scannen danach den QR-Codes der neuen Steuereinheit ein und Drücken Sie in der App die Funktion „Ersetzen“. Die alte Steuereinheit und die Leuchten werden zurückgesetzt, die Konfiguration wird auf die neue Steuereinheit übertragen und die Leuchten mit der neuen Steuereinheit werden automatisch in Betrieb genommen.

Falls die alte Steuereinheit nicht mehr mit der HCL-App verbunden werden kann, können Sie trotzdem eine neue anschließen. Da die Leuchten jedoch weiterhin mit der alten Steuereinheit verbunden sind, müssen die Leuchten manuell in den Werksmodus zurückgesetzt werden (bitte dazu die Hilfestellung in diesem Dokument beachten). Wählen Sie in der HCL-APP den Raum und die alte Steuereinheit aus und klicken Sie auf „Ersetzen“. Die Konfiguration wird auf die neue Steuereinheit übertragen. Wenn sich die Leuchten im Werksreset-Modus befinden, werden diese mit der neuen Steuereinheit verbunden.

### **Ich kann den Betriebsmodus nicht auf dem Display der Steuereinheit sehen, aber ich kann 3 sich schnell ändernde Kreise sehen. Was sollte ich tun?**

Die Steuereinheit hat einen Fehler festgestellt. Wie bspw. Verlust der Zeiteinstellungen nach einem langen Stromausfall. Die HCL- APP kann die Zeiteinstellungen nach dem Verbindungsaufbau automatisch korrigieren.

## Q&A

---

### **Kann ich mit meinen Kollegen an der Installation und der späteren Wartung arbeiten?**

Die Konfiguration kann exportiert und per E-Mail an die Kollegen gesendet werden.

Die HCL -APP kann den E-Mail-Anhang lesen und in eine eigene Datenbank importieren.

Dieser Export eignet sich auch für die Konfigurationssicherung. Die Einstellungen können wiederhergestellt werden, wenn die E-Mail dafür verfügbar ist. Wählen Sie dazu die \* .ldv-Datei im E-Mail-Programm des Mobiltelefons aus, auf dem die HCL-App installiert ist, und geben Sie es für die HCL-App frei. Klicken Sie anschließend in der HCL-App auf „Importieren“.

### **Wie kann ich die spätere Wartung durchführen, wenn ich mein Smartphone verloren habe?**

Dafür gibt es zwei Möglichkeiten.

1. Wenn die Konfiguration per E-Mail exportiert wurde, senden Sie die E-Mail einfach an das neue Smartphone/Tablett zurück und öffnen Sie die angehängte \* .ldv-Datei. Die Einstellungen werden automatisch importiert.
2. Vor Ort gehen. Stellen Sie, mit der HCL-App eine Verbindung zur Steuereinheit her. Sie werden aufgefordert, den QR-Code der Steuereinheit zu scannen. Verwenden Sie das QR-Code Blatt, welches nach der Installation an einem sicheren Ort aufbewahrt wurde. Entfernen Sie die Außenseite der Steuereinheit vom Wandteil durch Abziehen, scannen Sie den QC-Code von der Geräterückseite und setzen Sie die Steuereinheit durch Drücken in das Wandteil wieder an ihren Platz zurück. Die App wird dann automatisch die Einstellungen des gesamten Systems herunterladen

## Q&A

---

### **Ich kann nur einen weißen Punkt in der Mitte der Steuereinheit sehen. Was sollte ich tun?**

Die Leuchten haben keine Netzstromversorgung, da der Lichtschalter auf AUS steht oder der L'-Pin der Steuereinheit wurde nicht richtig verdrahtet. Schalten Sie die Leuchten mit dem Lichtschalter EIN.

### **Nach dem Einschalten der Leuchten reagieren sie nicht sofort auf den Betriebsartenwechsel. Was sollte ich tun?**

Die HCL-Leuchten sind auf Dauerbetrieb ausgelegt. Nach dem Einschalten benötigen diese ein paar Sekunden, um die drahtlose Verbindung mit der Steuereinheit wiederherzustellen. In Abhängig von der Größe des Netzwerkes können bis zu 15 Sekunden vergehen. Warten Sie dies Zeit bitte ab. Danach können Sie die gewählte Lichtszene wie bspw. BOOST einstellen.

### **Ich installiere häufig BIOLUX HCL-Systeme. Wie hilft mir die APP, verschiedene Projekte zu organisieren?**

Die HCL-App setzt automatisch die Räume, die sich im Bluetooth® -Bereich befinden, ganz oben auf die Liste. Die neuesten Installationen befinden sich ebenfalls im oberen Bereich der Liste. Die älteren Installationen werden automatisch in den Bereich „Archivierte Räume“ verschoben.