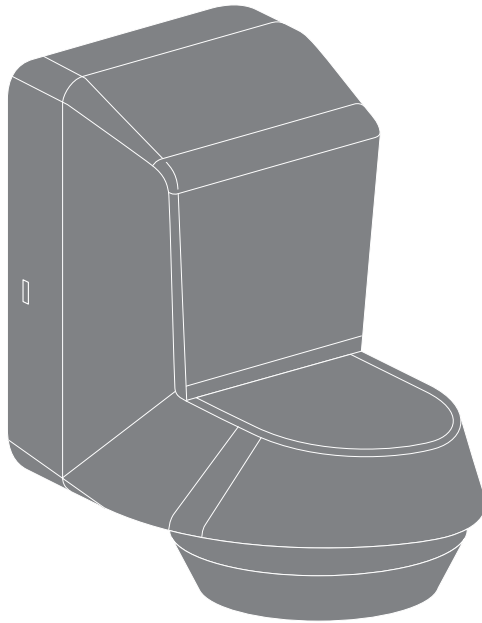


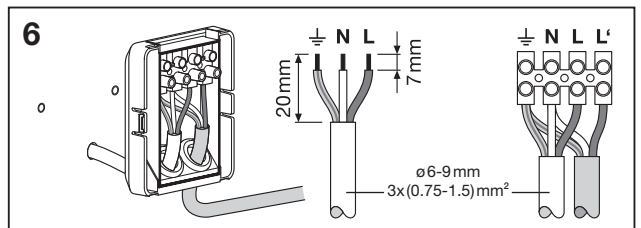
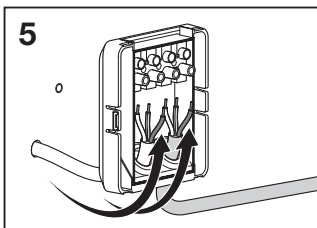
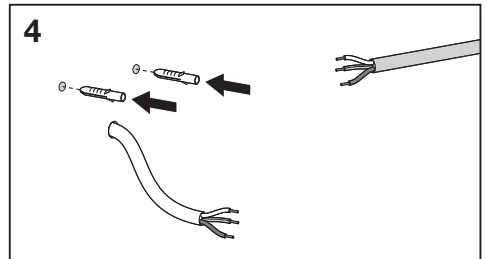
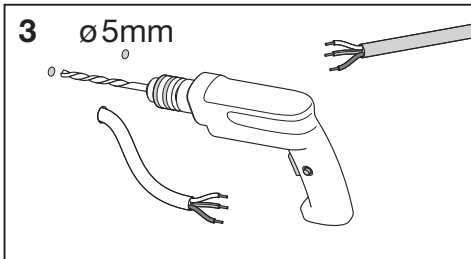
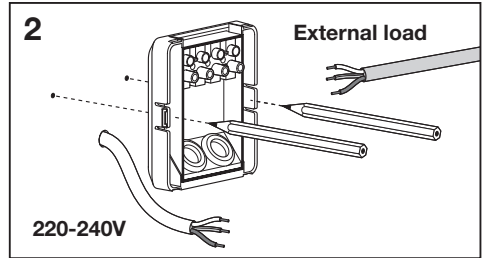
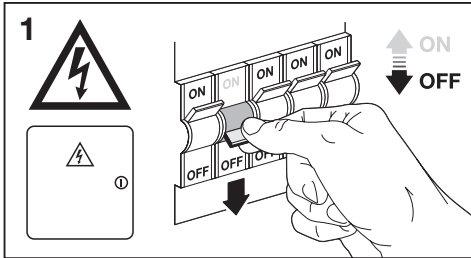
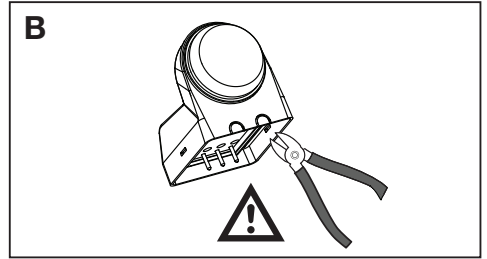
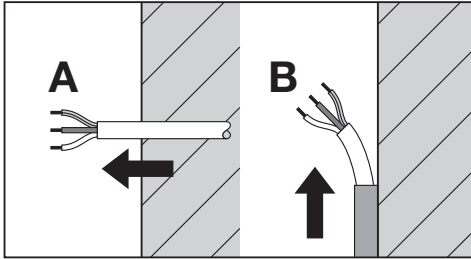
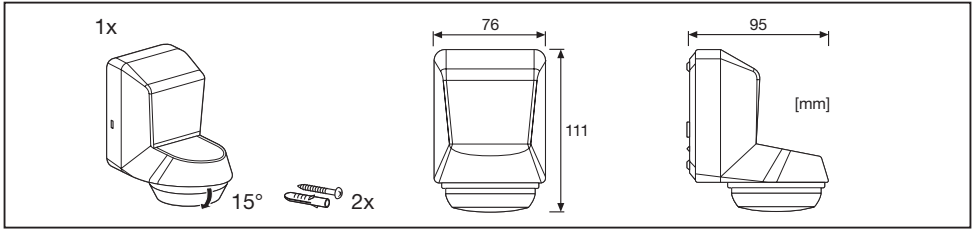
---

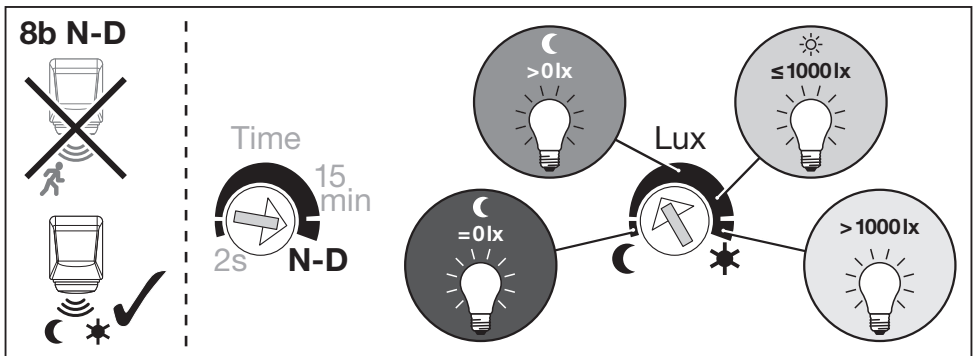
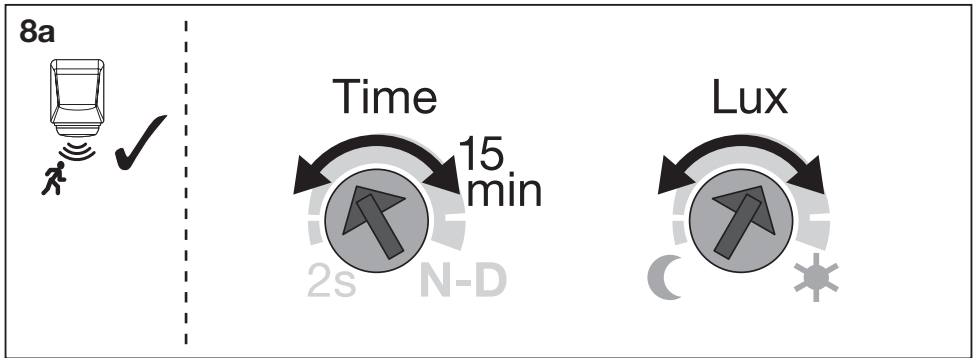
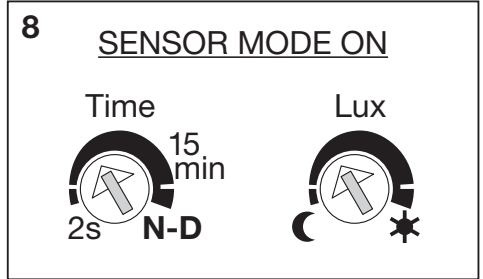
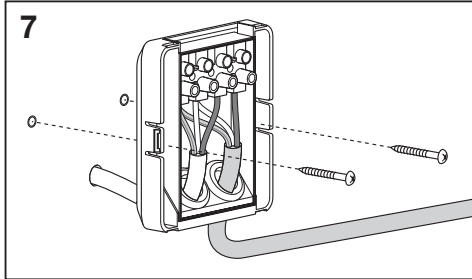
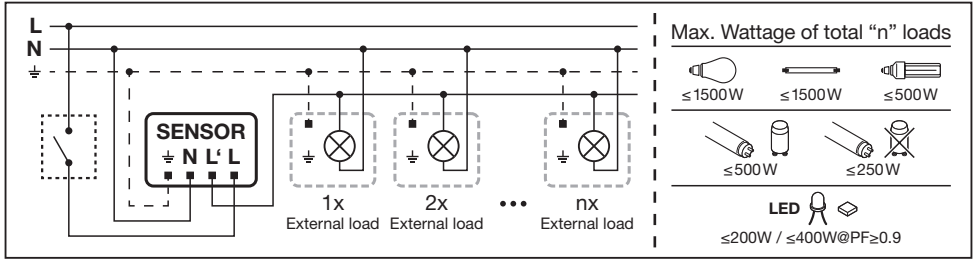
**SENSOR WALL 360DEG**

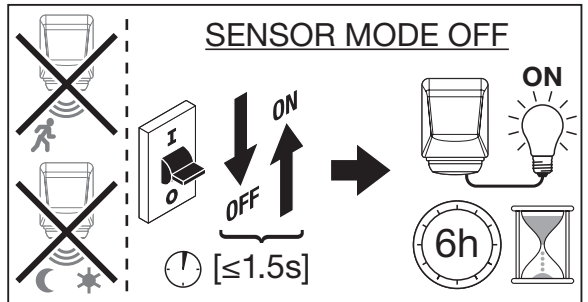
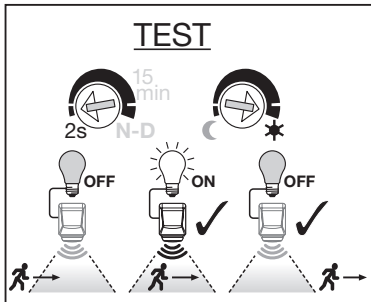
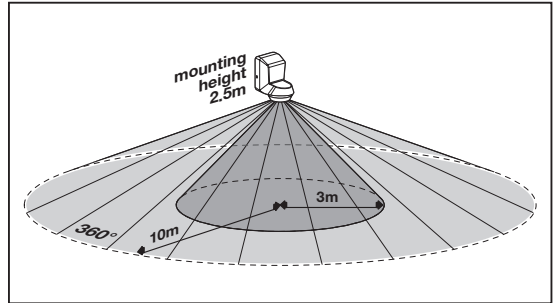
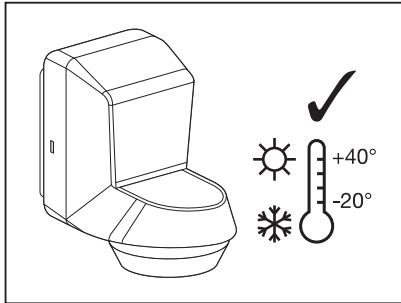
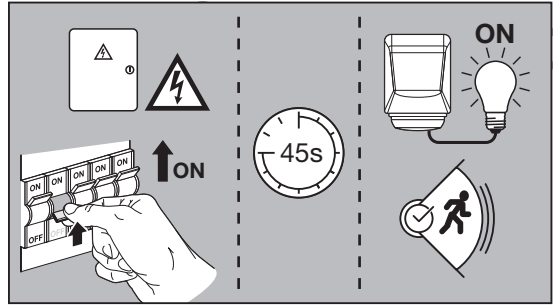
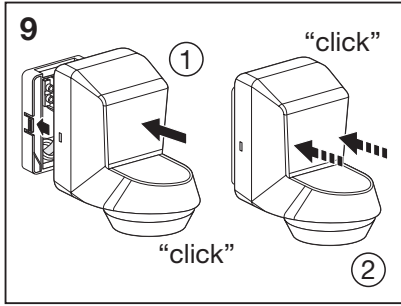

---



	EAN	l x w x h [mm]	IP	IK	⊖ (°C)	V <sub>AC</sub>	Hz	👤
<b>SENSOR WALL 360DEG IP55 WT</b>	4058075244818	76x95x111	55	05	-20...+40	220-240V	50/60 Hz	0.214 kg
<b>SENSOR WALL 360DEG IP55 DG</b>	4058075244832	76x95x111	55	05	-20...+40	220-240V	50/60 Hz	0.214 kg







IP55 RoHS



C10449057  
G11066552  
27.06.2019



LEDVANCE GmbH  
Steinerne Furt 62  
86167 Augsburg, Germany  
[www.ledvance.com](http://www.ledvance.com)