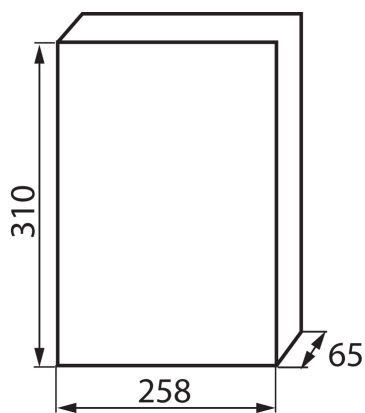


## 03845 DB212F 2X12P/FMD

Rozvaděč série DB



### VŠEOBECNÉ ÚDAJE:

**Barva:** bílá / šedá

**Barva dveří:** šedá

**Místo montáže:** k zabudování do zdi

### TECHNICKÉ ÚDAJE:

**Jmenovité napětí [V]:** 230/400 AC

**Jmenovitý proud [A]:** 63

**Jmenovitá frekvence [Hz]:** 50

**Třída ochrany před úrazem elektrickým proudem:** II

**Materiál:** plast

**Počet modulů:** 2x12P

**Teplotní odolnost [°C]:** 650

**Stupeň IK:** 06

**Stupeň krytí IP:** 40

**Počet řádků:** 2