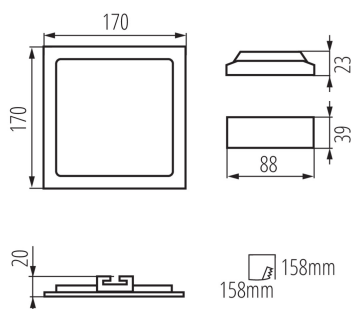


Svítidlo typu downlight

IP  
44/20

EA  
SY  
insta  
lation



Kanlux KATRO V2LED je nová verze svítidel KATRO N LED, populárních hranatých stropních svítidel pro vnitřní použití. Kombinují estetický design se světlem získaným díky LED technologii. Vysoká třída krytí IP44 zabraňuje pronikání vody a prachu do interiéru.

### VŠEOBECNÉ ÚDAJE:

**Barva:** stříbrná  
**Místo montáže:** k zabudování do stropu  
**Místo použití:** uvnitř  
**Minimální vzdálenost od osvětlovaného objektu:** 0,5m  
**Možnost spolupráce se stmívačem:** ne  
**Vyměnitelný světelný zdroj:** ne  
**Výrobek není určen k pokrytí termoizolačním materiálem:** ano  
**Délka [mm]:** 170  
**Šířka [mm]:** 170  
**Výška [mm]:** 20  
**Montážní otvor [mm]:** 158x158  
**Délka vodiče [m]:** 0.05  
**Integrovaný LED zdroj světla:** ano

### TECHNICKÉ ÚDAJE:

**Jmenovité napětí [V]:** 220-240 AC  
**Jmenovitá frekvence [Hz]:** 50/60  
**Maximální výkon [W]:** 12  
**Třída ochrany před úrazem elektrickým proudem:** II  
**Materiál difuzoru:** plast  
**Typ diody:** LED SMD  
**Světelný tok [lm]:** 660  
**Barva světla:** bílá  
**Teplota chromatičnosti [K]:** 4000  
**Stejnorodost barev [SDCM]:** ≤6  
**Index podání barev Ra:** ≥80  
**Životnost [h]:** 15000  
**Počet cyklů zap/vyp:** ≥20000  
**Úhel svícení [°]:** 110  
**Světelná účinnost [lm/W]:** 55  
**Rozsah okolních teplot, kterým může být výrobek vystaven [°C]:** 5÷25  
**Materiál korpusu:** hliníková slitina  
**Materiál reflektoru:** 0.75  
**Typ přípojky:** volné konce kabelů  
**Průřez kabelu [mm²]:** 0.75  
**Součástí svítidla jsou vestavěné LED zdroje s**

## 28939 KATRO V2LED 12W-NW-SR

Svítidlo typu downlight

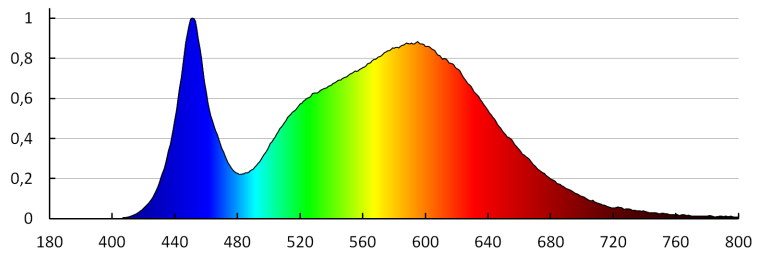


**energetickými třídami: A++,A+,A**

**Doba nahřívání lampy [s]:  $\leq 1$**

**Doba zapálení lampy [s]:  $\leq 0,5$**

**Stupeň krytí IP: 44/20**



KANLUX S.A. (kat 28939) KATRO V2LED12W-NW-SR / LDC (Polar)

Luminaire: KANLUX S.A. (kat 28939) KATRO V2LED12W-NW-SR  
Lamps: 1 x KATRO V2LED12W-NW-SR

